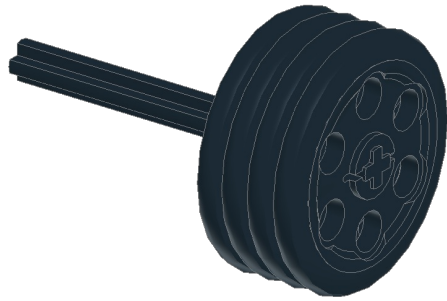
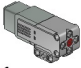

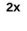
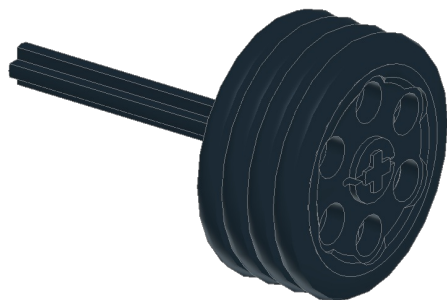
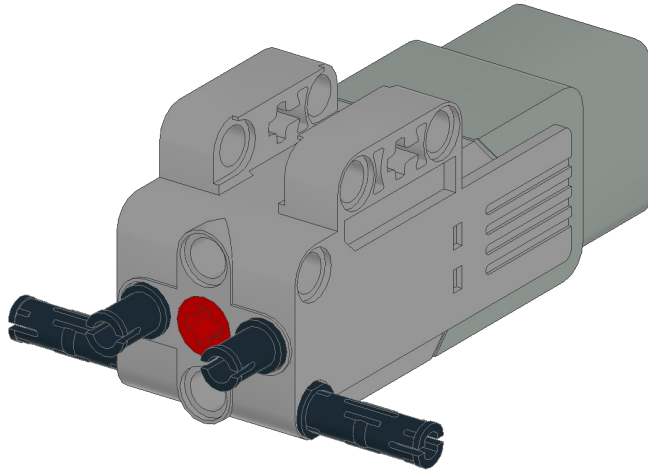


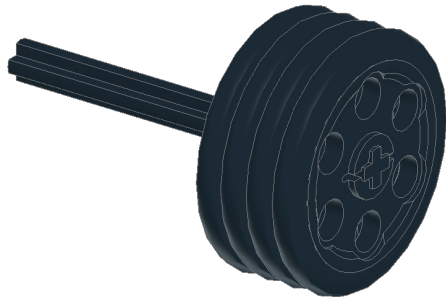
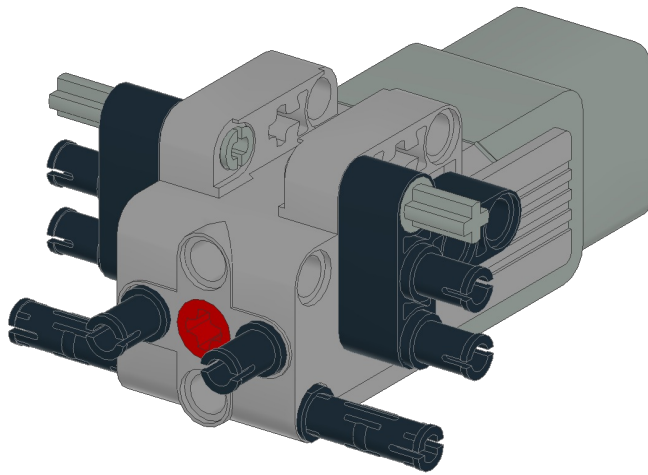
1  1x  4x  4x



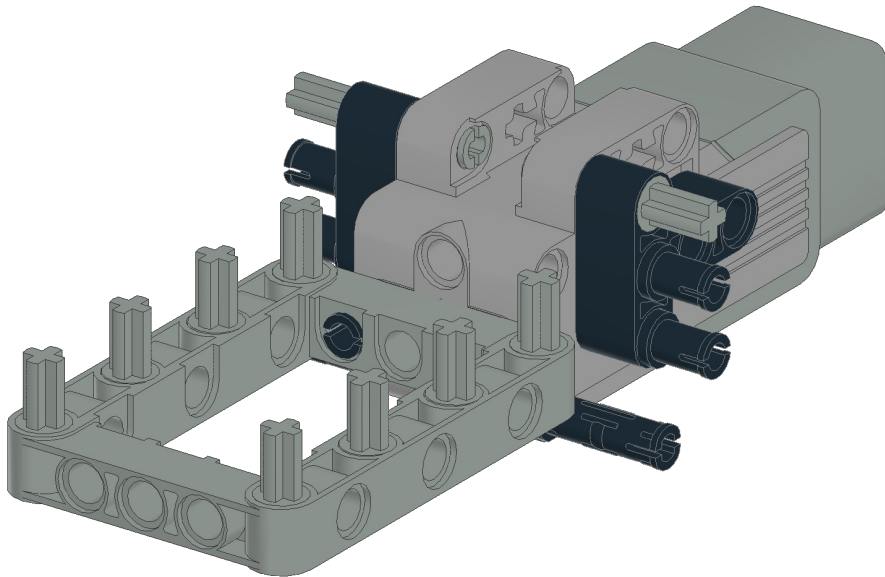
2  1x  2x  2x



3 2x 2x 4x

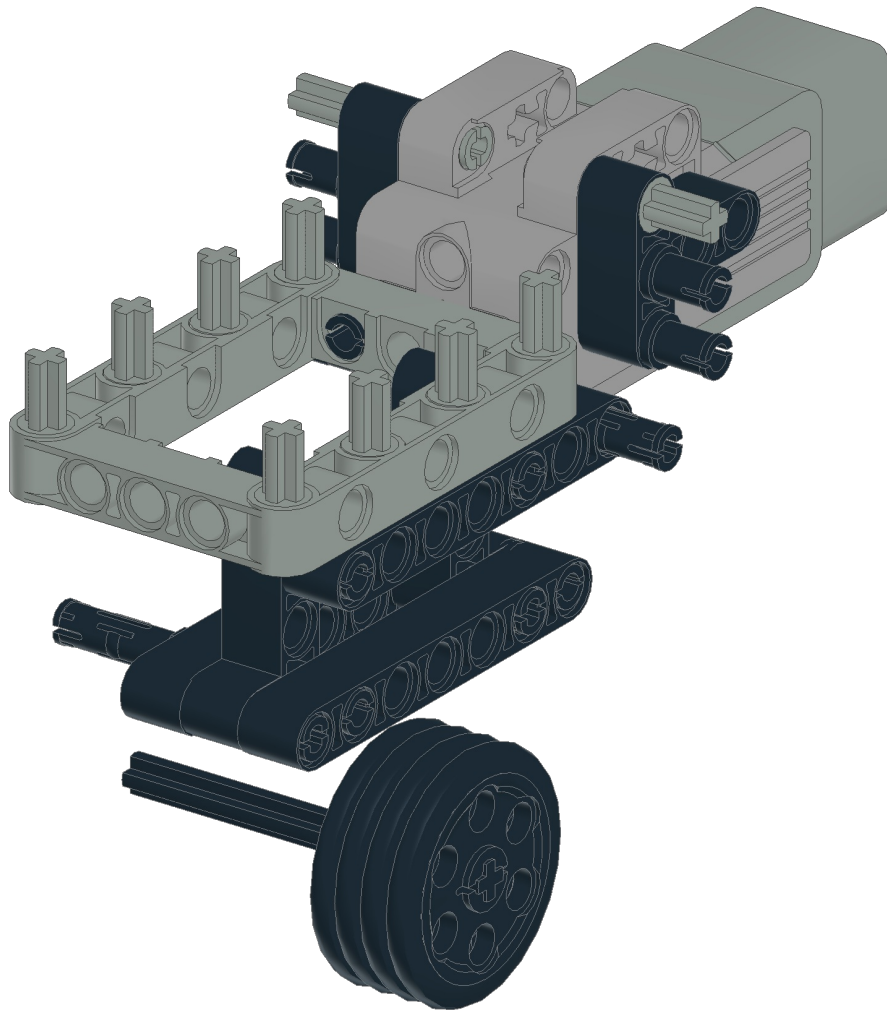


4 8x 1x

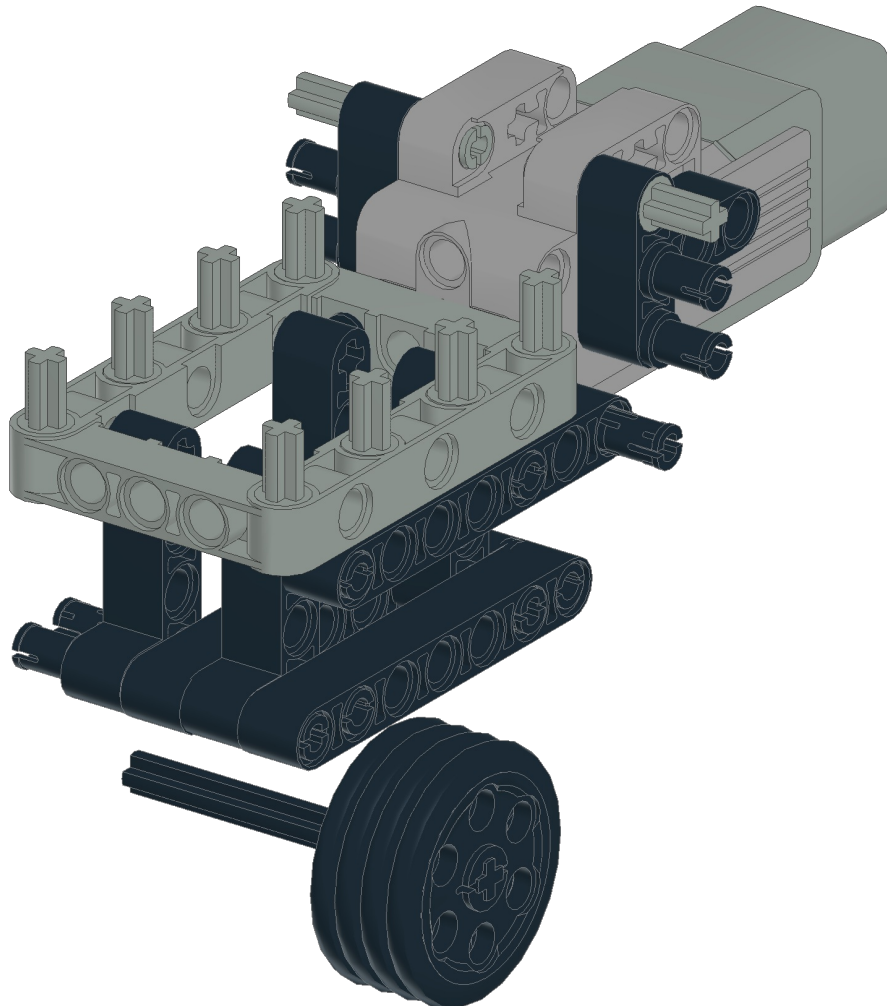






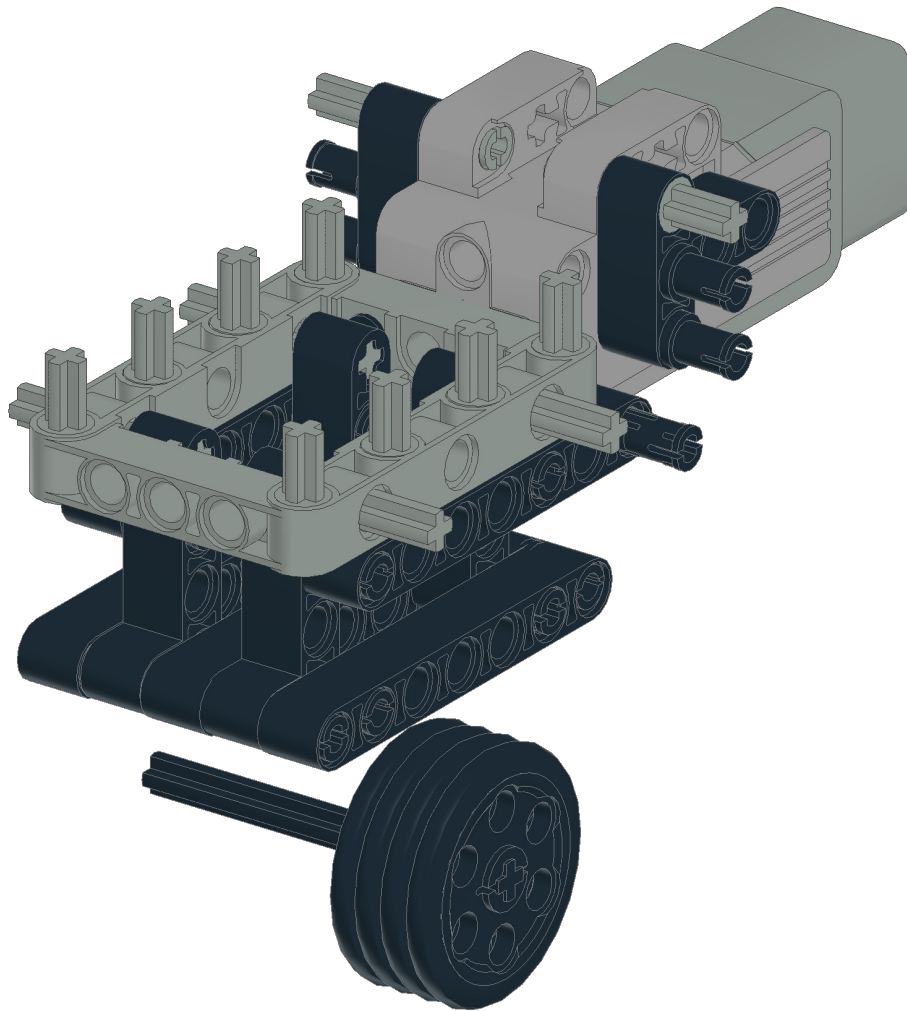
7  2x  2x



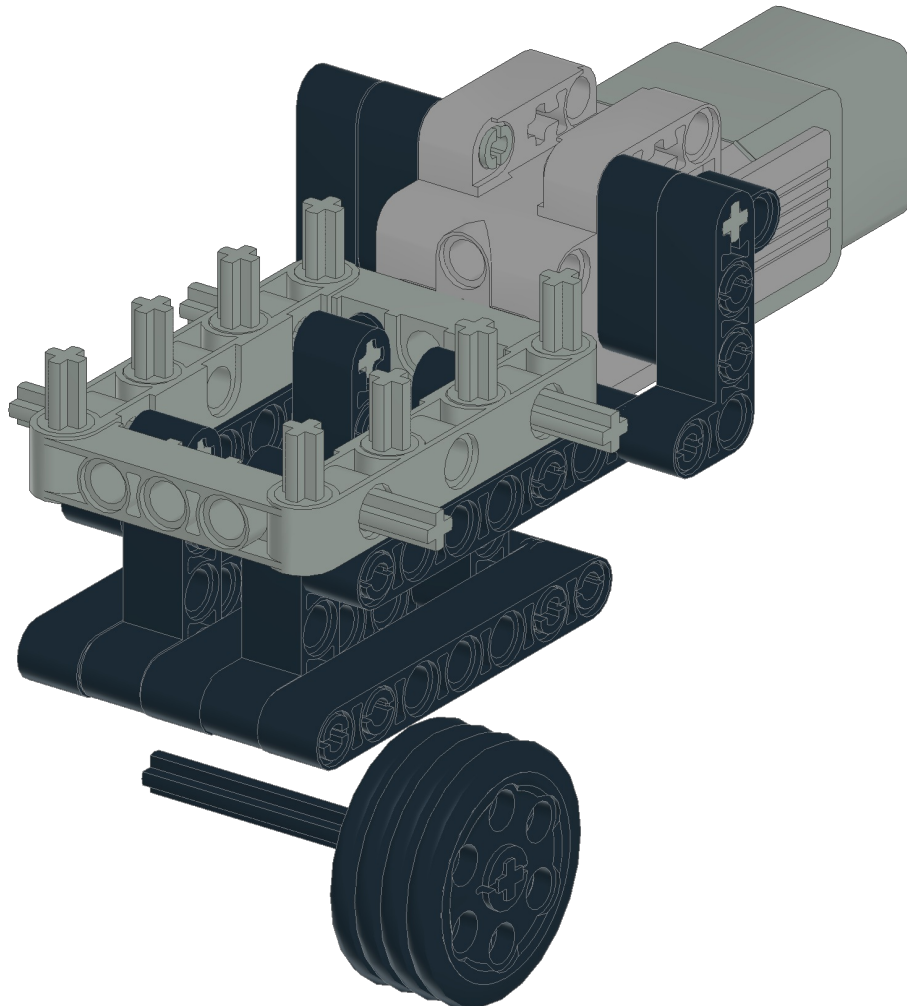
8  2x  2x



9  

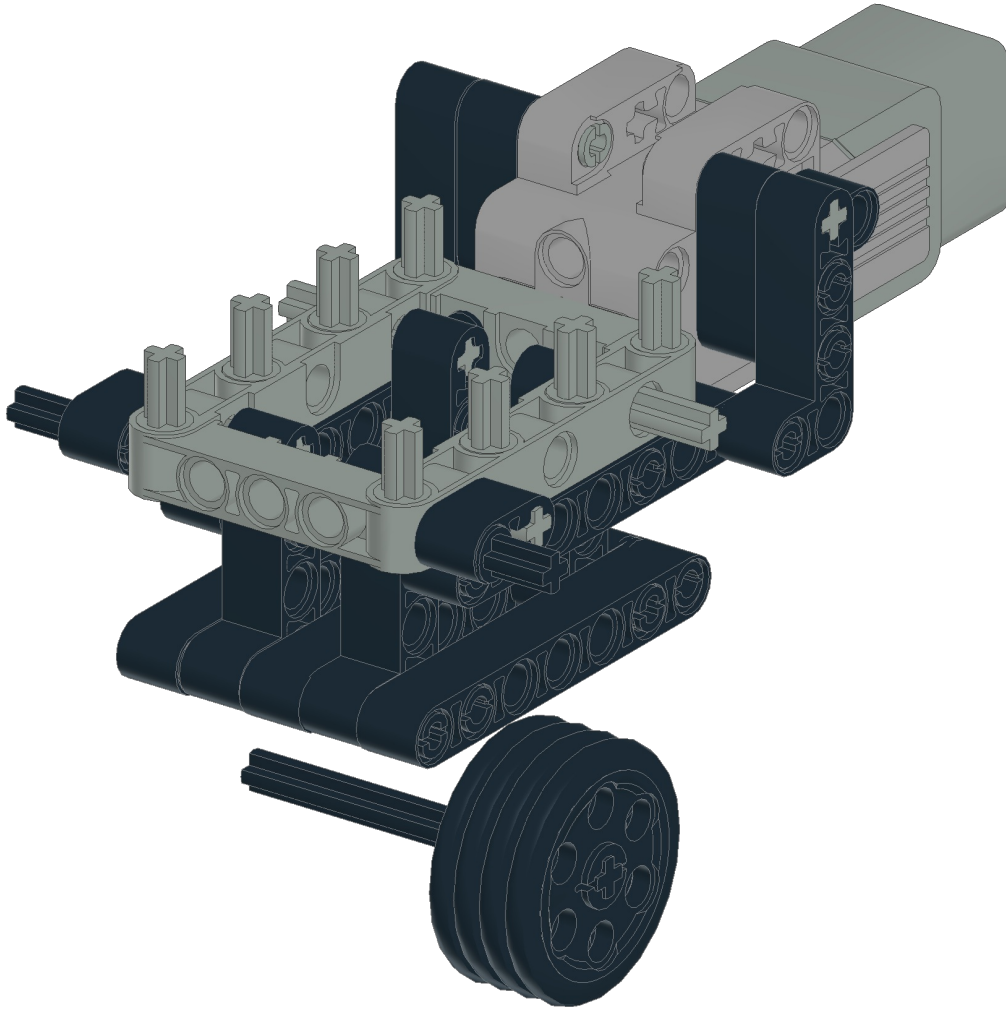


10 

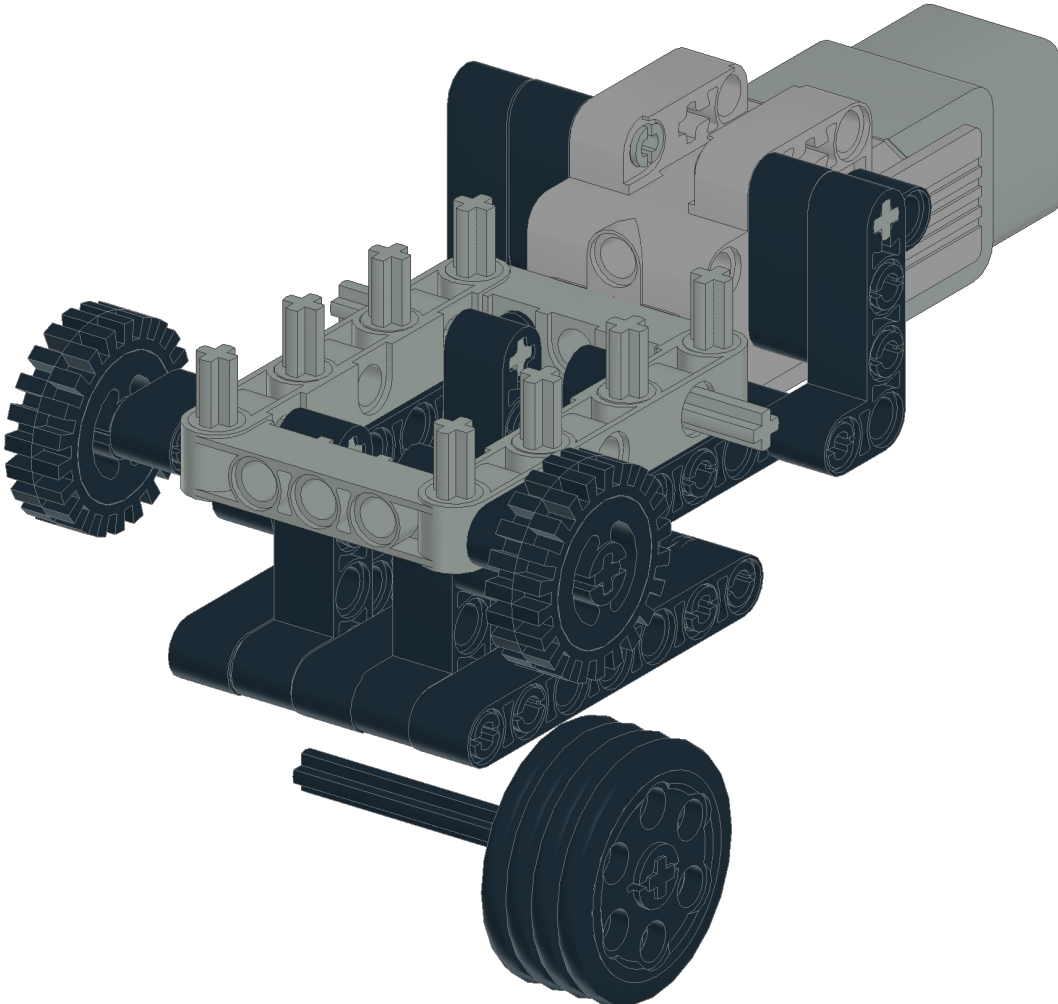




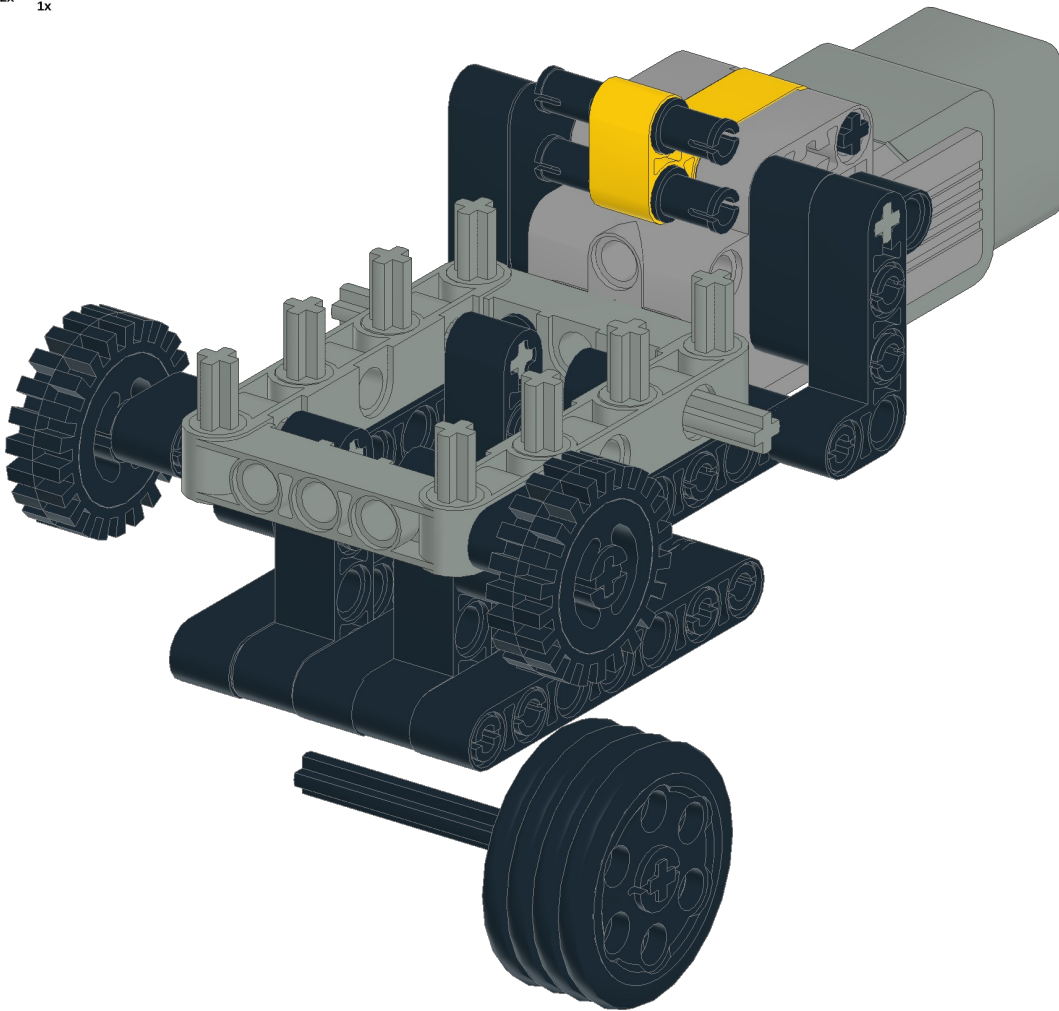
11  2x  2x



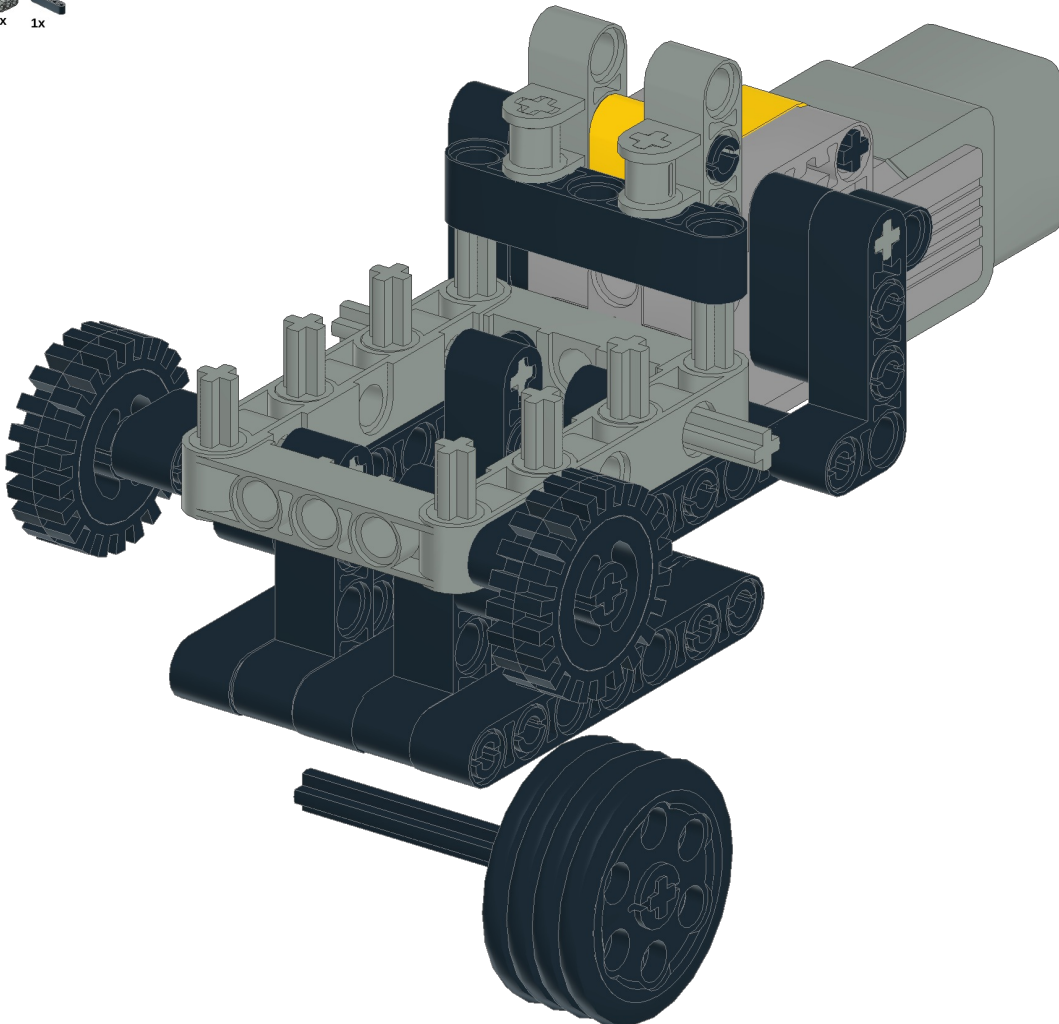
12  2x








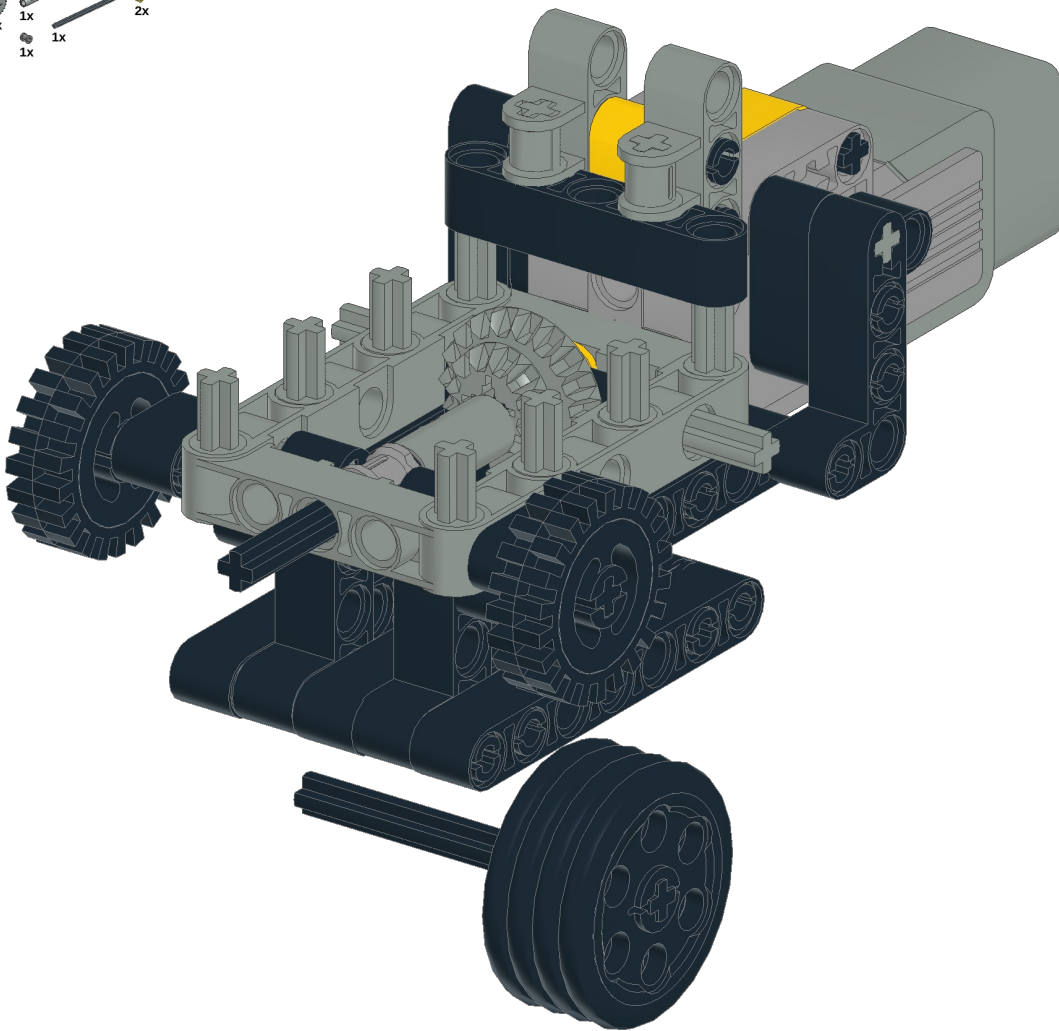
13 1x 2x 1x



14 2x 2x 1x



15  1x  1x  1x  2x 



16  4x  2x 

