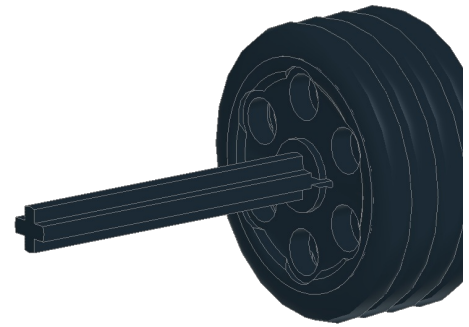


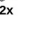
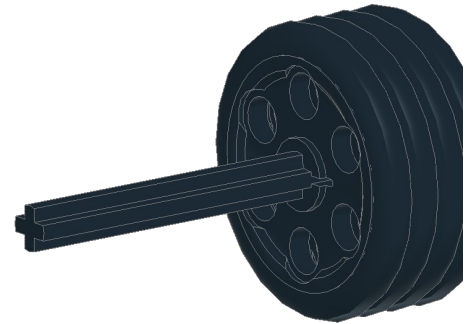
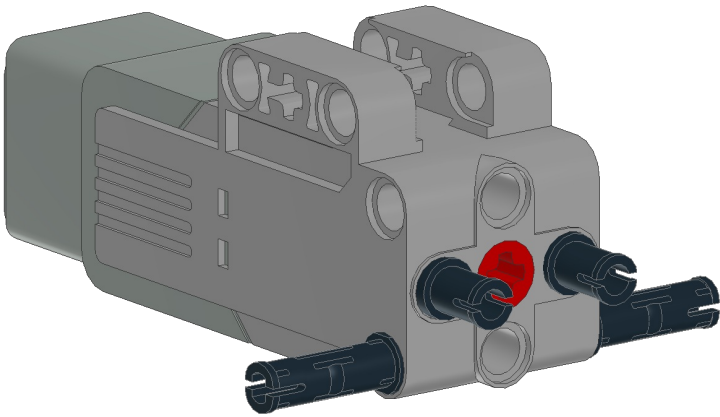


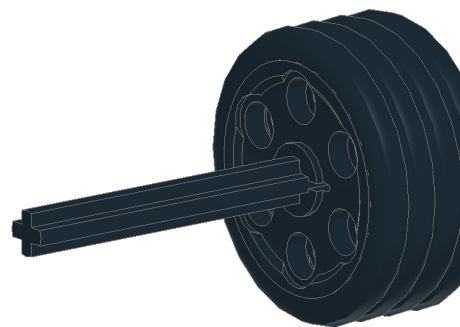
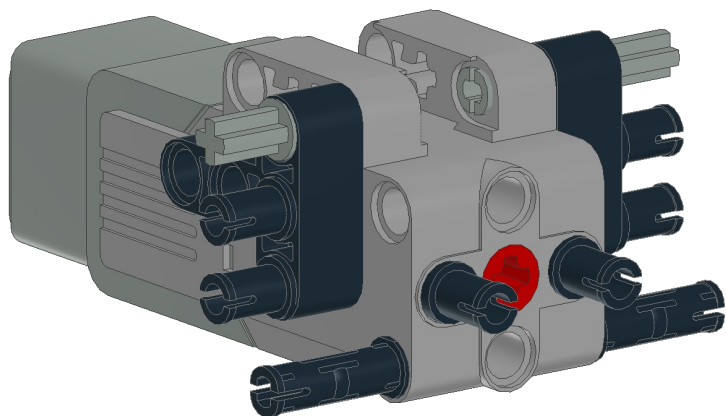
1  1x  4x  4x





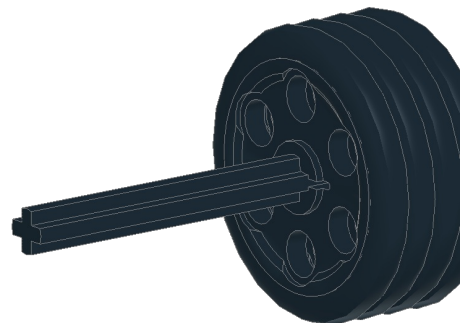
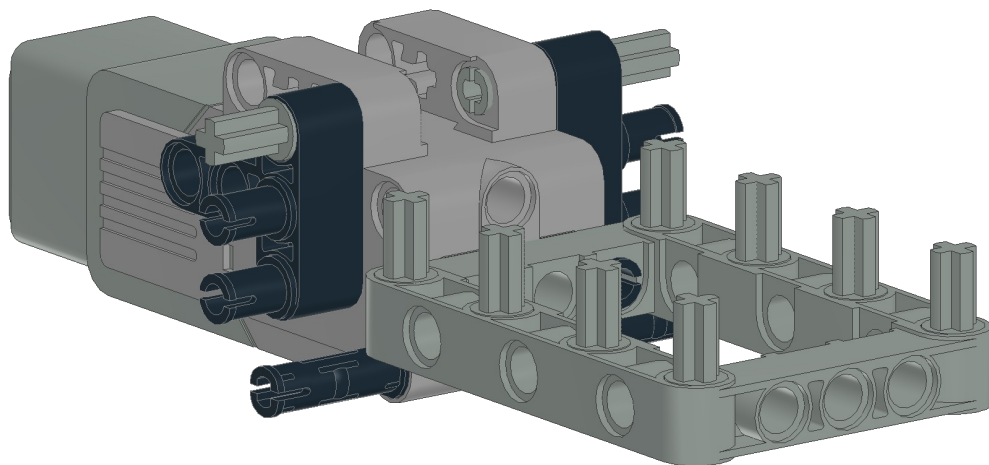
2  1x  2x  2x



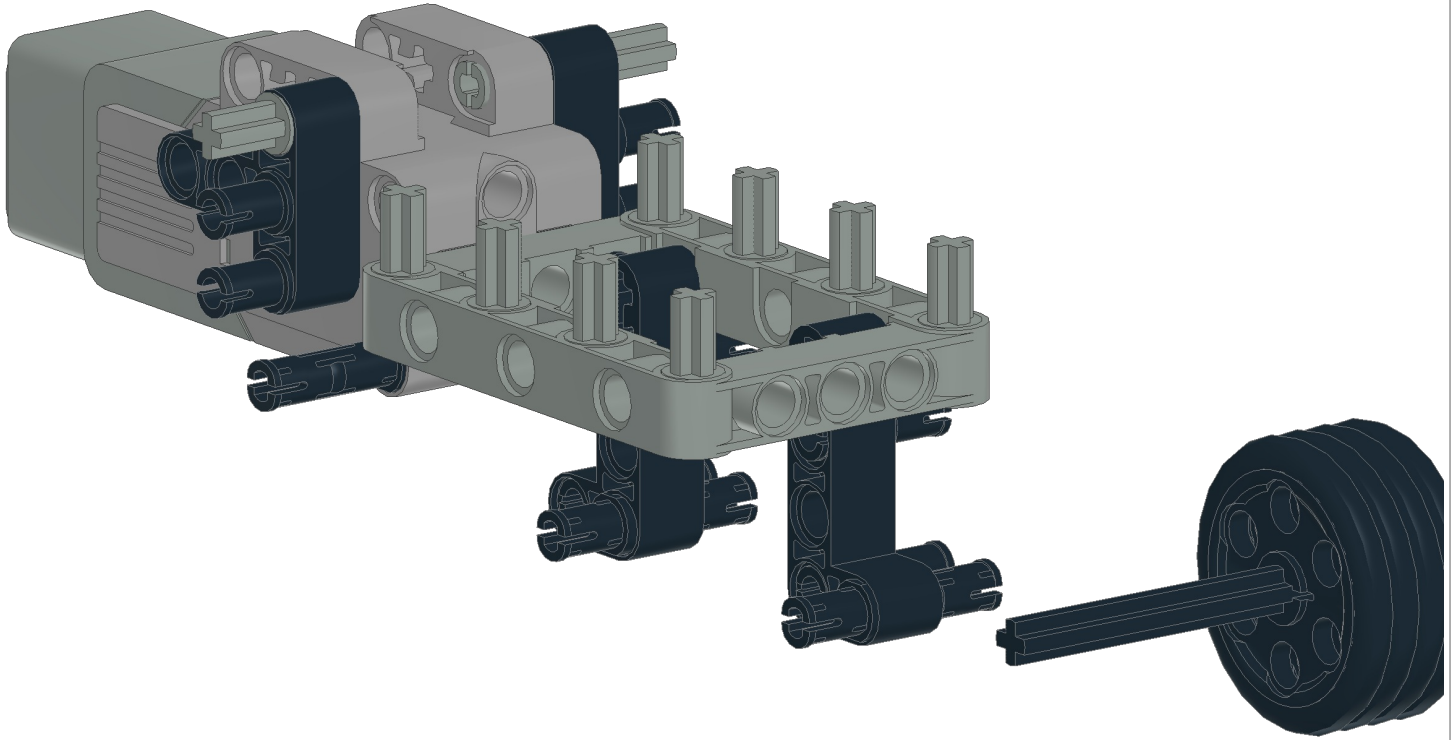
3  2x  2x  4x



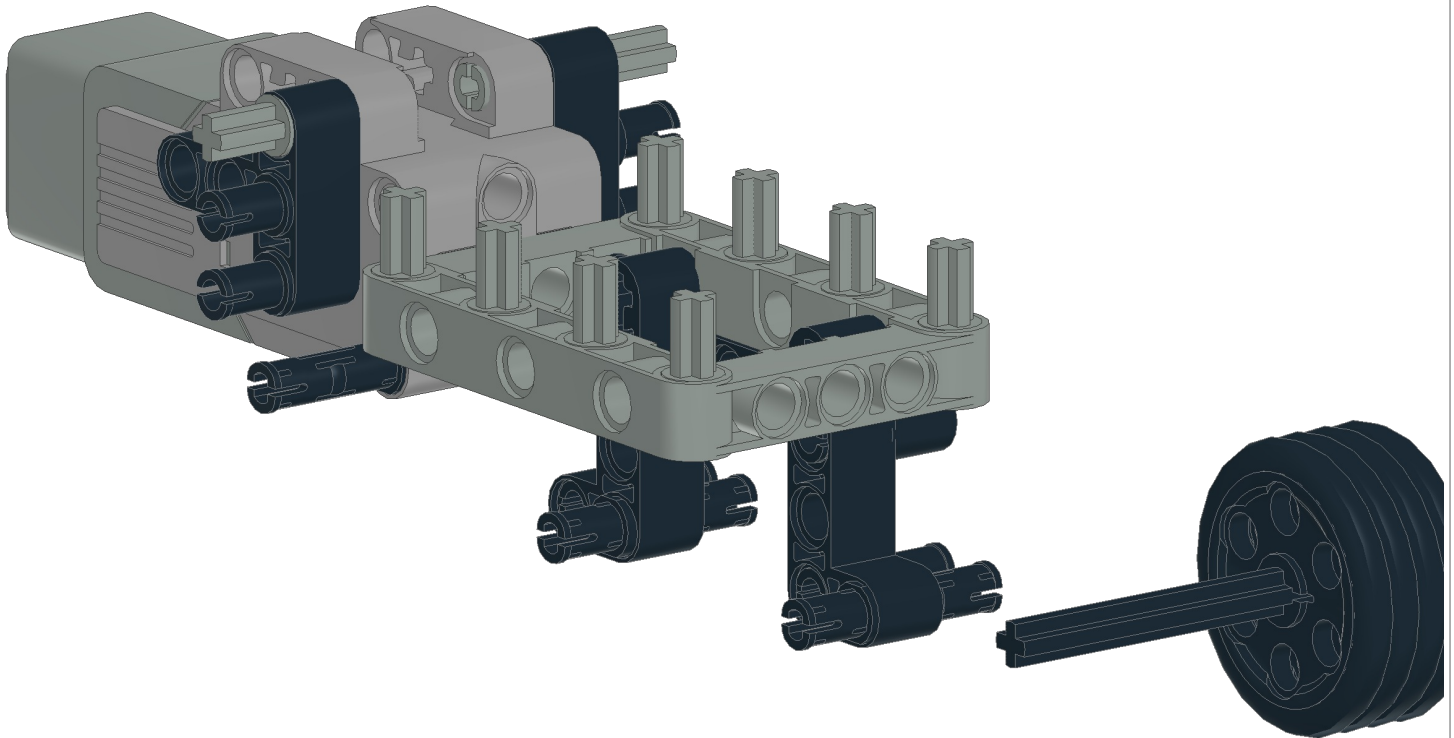
4  8x  1x



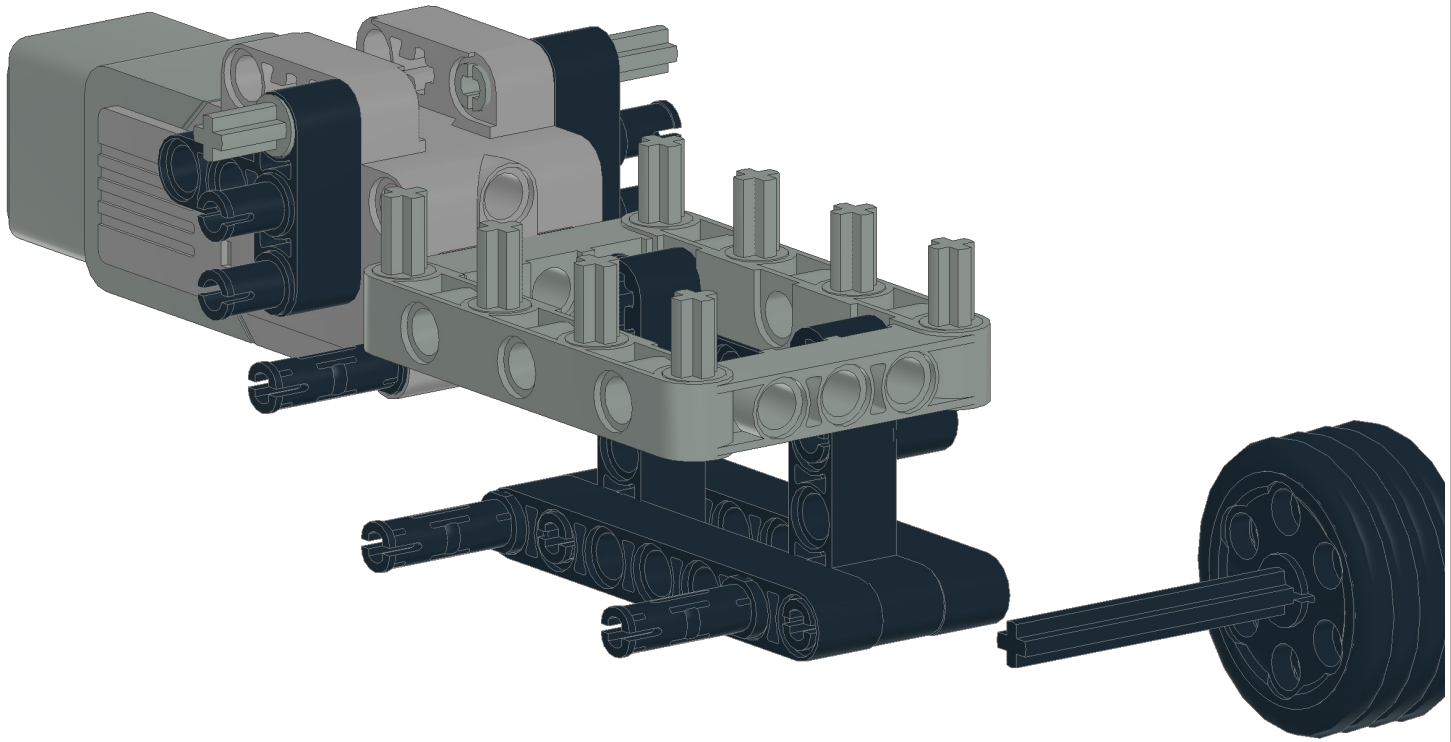
5  2x  4x  2x



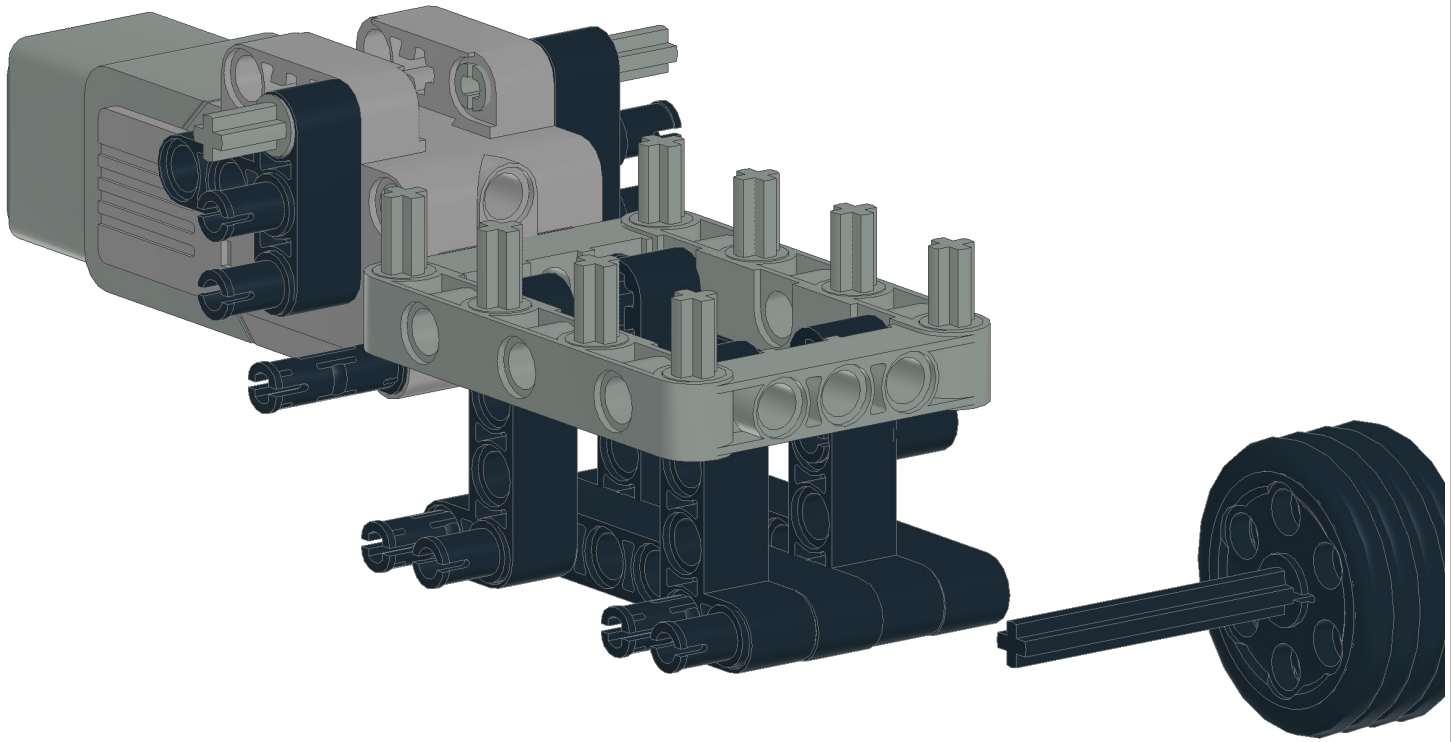
6  1x





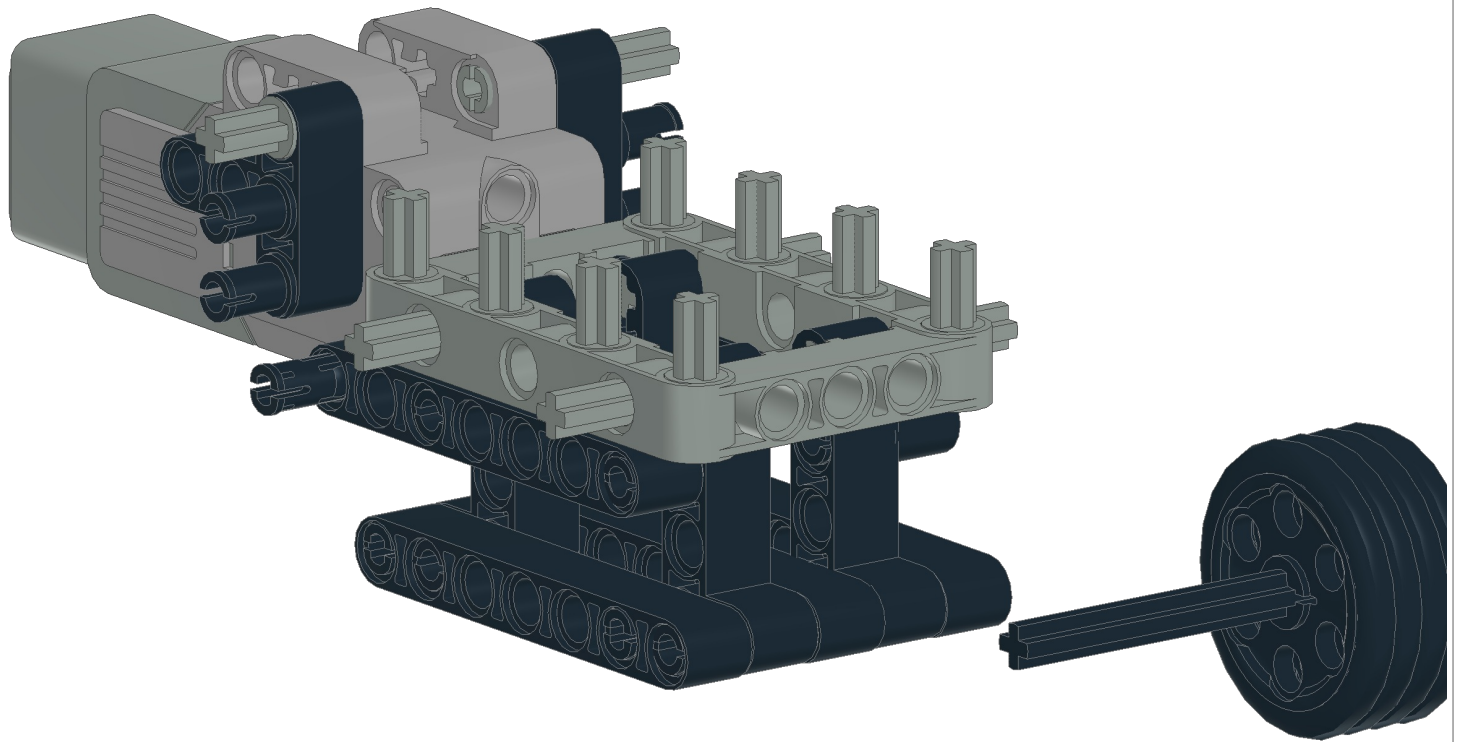
7  2x  2x



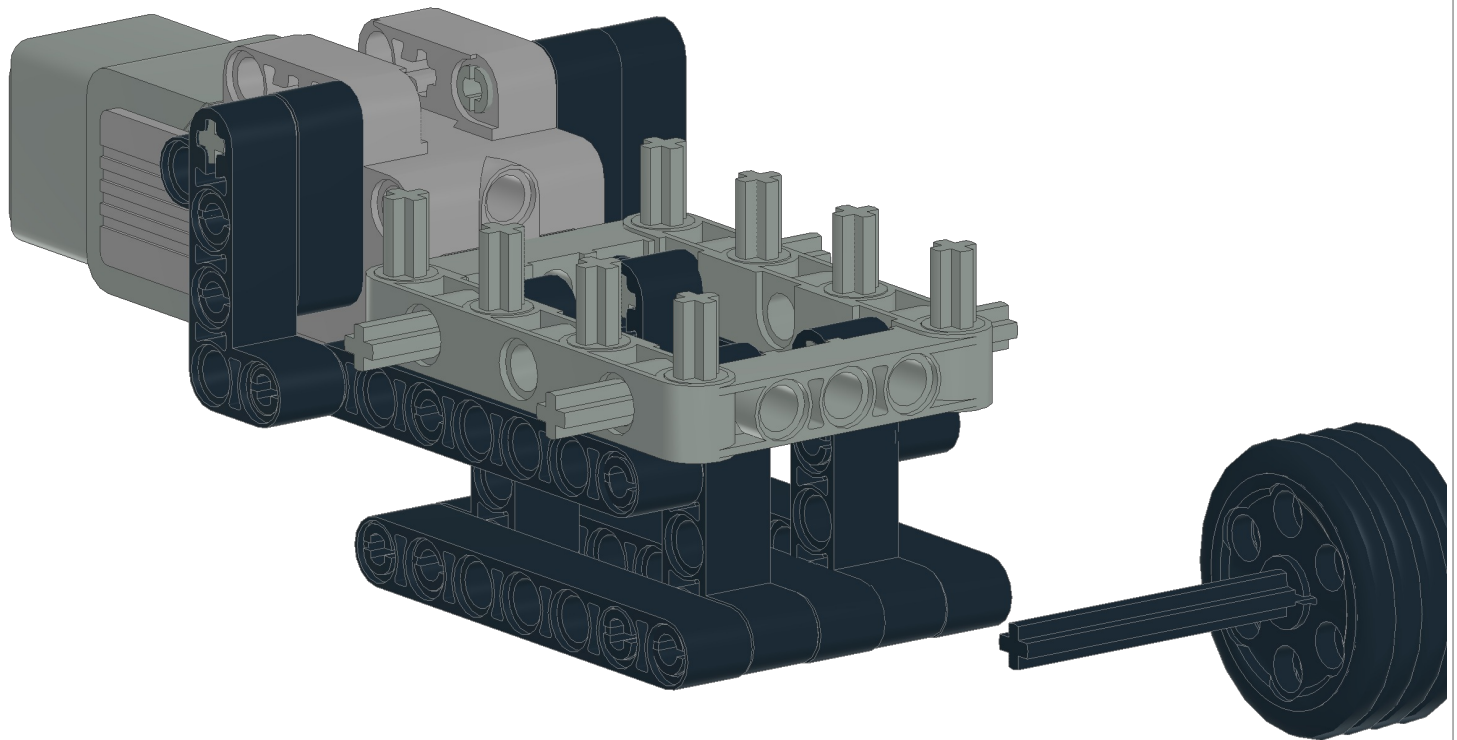
8  2x  2x



9   

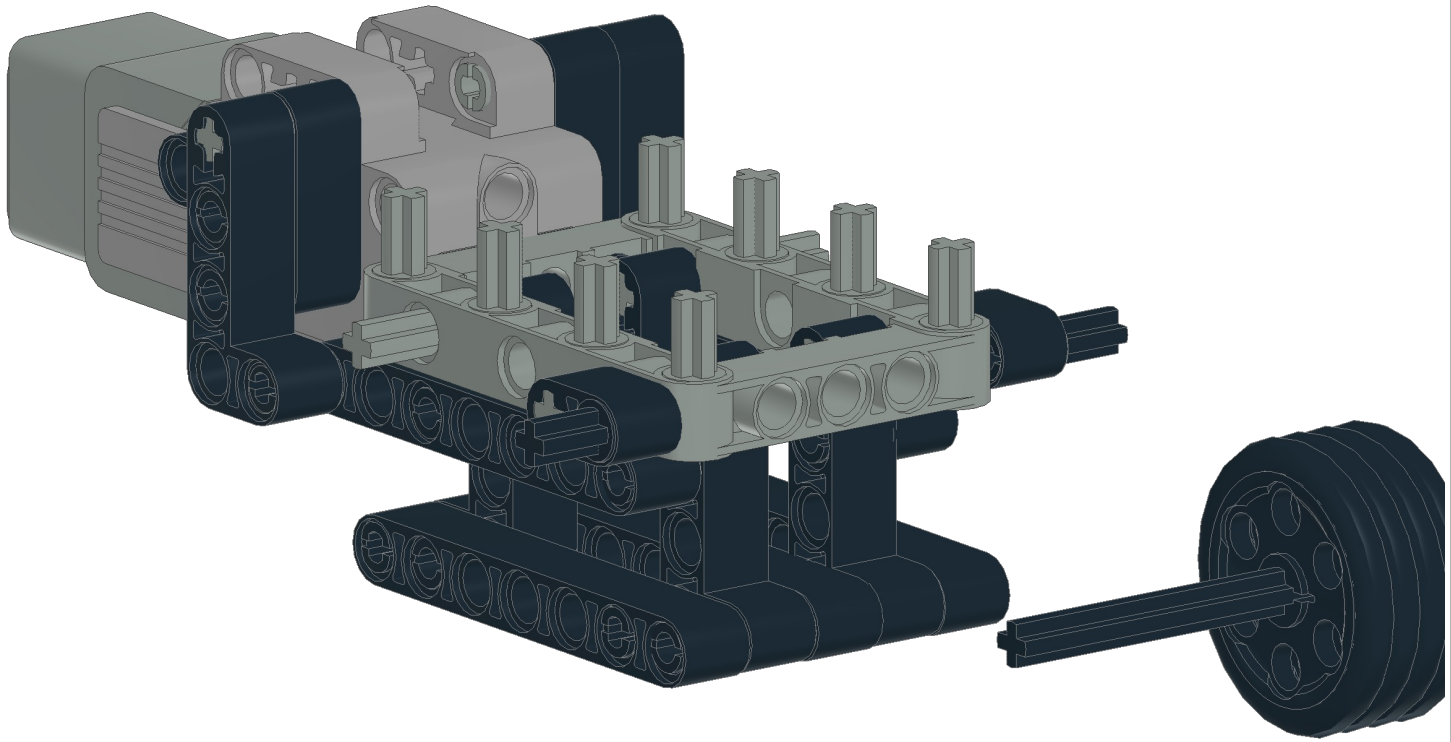


10 

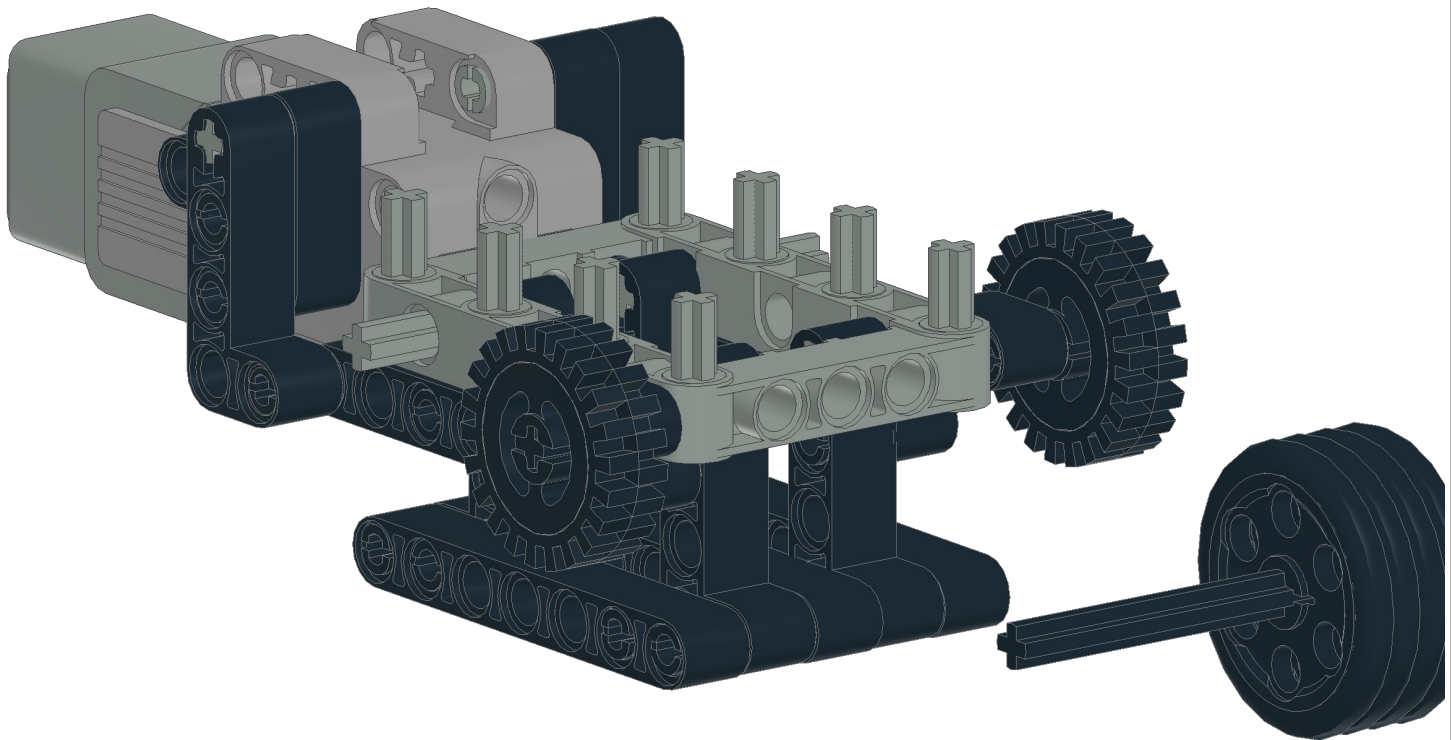




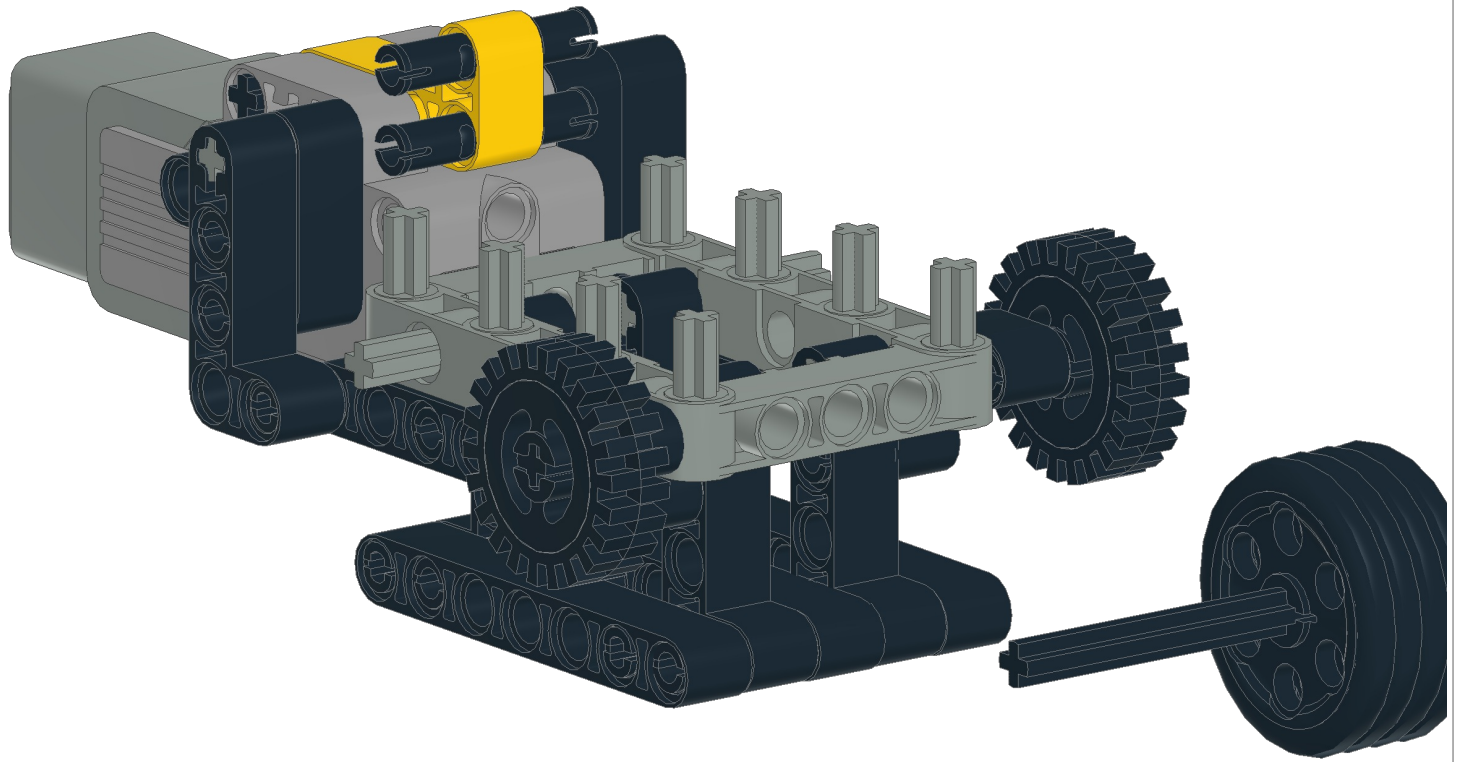
11  2x  2x



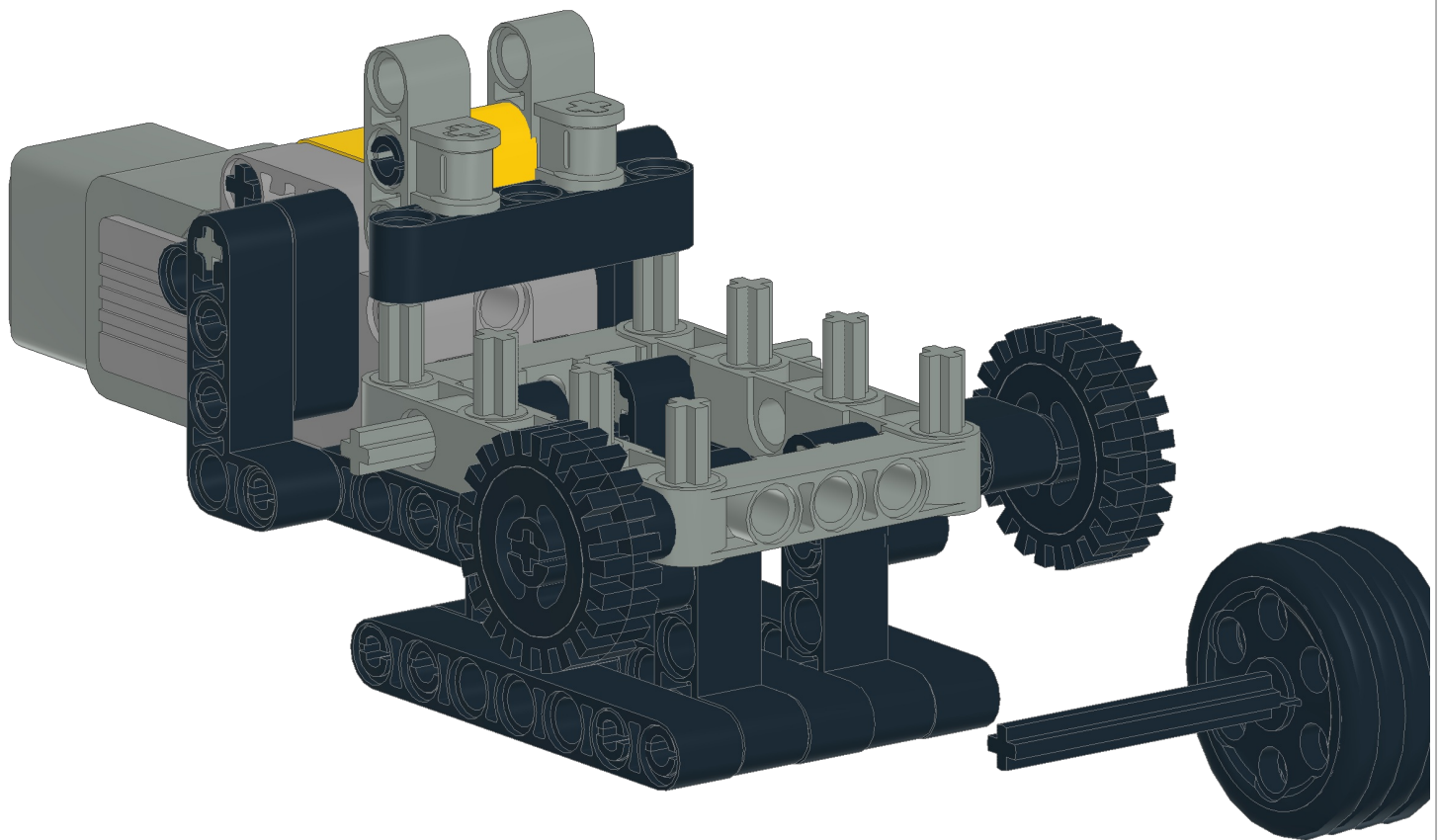
12  2x




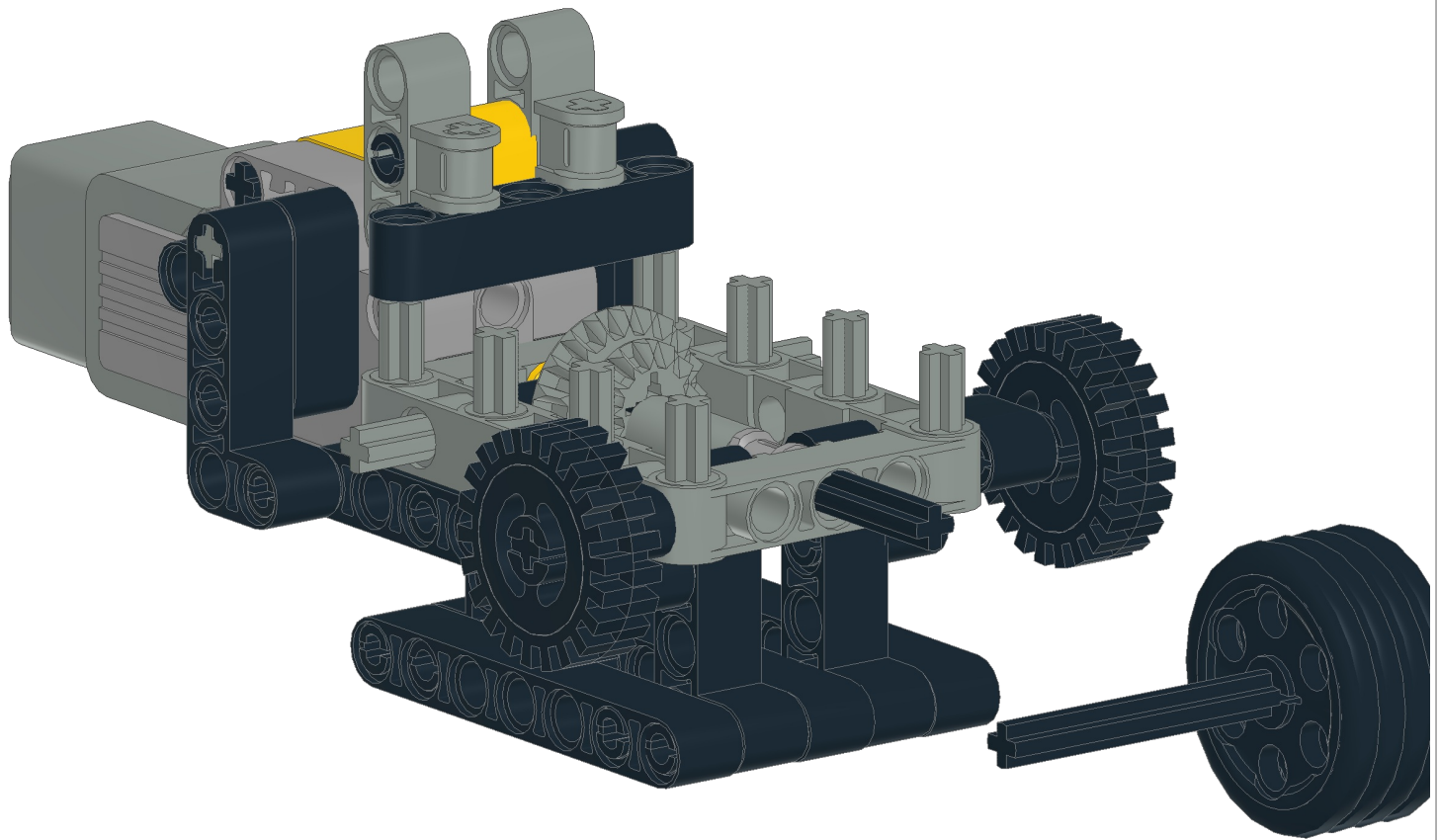
13 1x 2x 1x



14 2x 2x 1x



15 



16 

