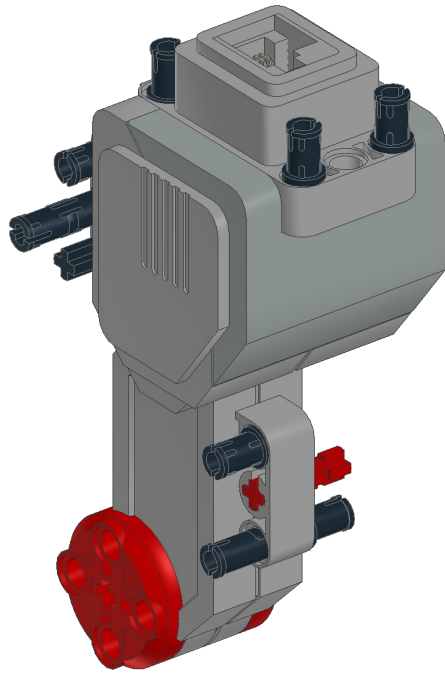
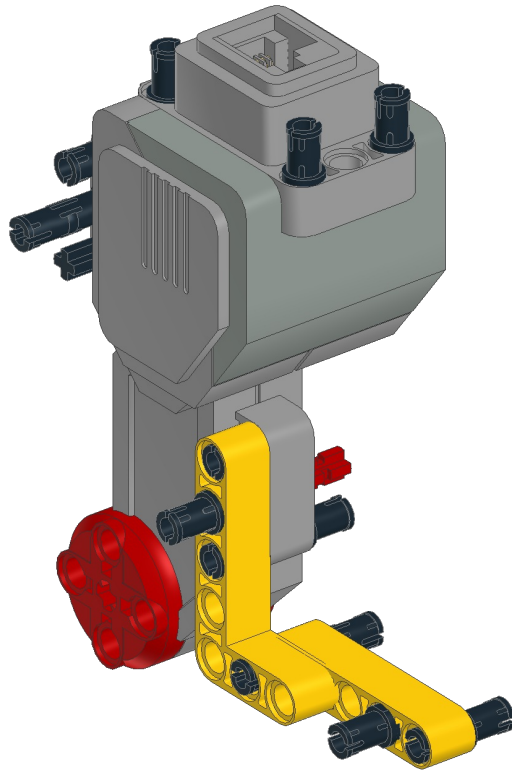


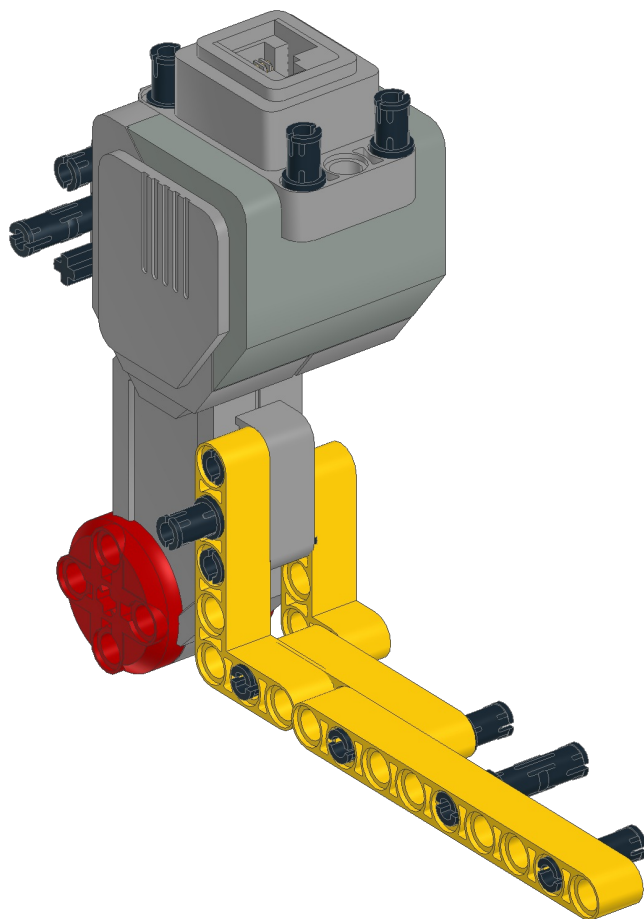
- 1
- 1x
 - 1x
 - 1x
 - 1x
 - 4x
 - 1x
 - 1x



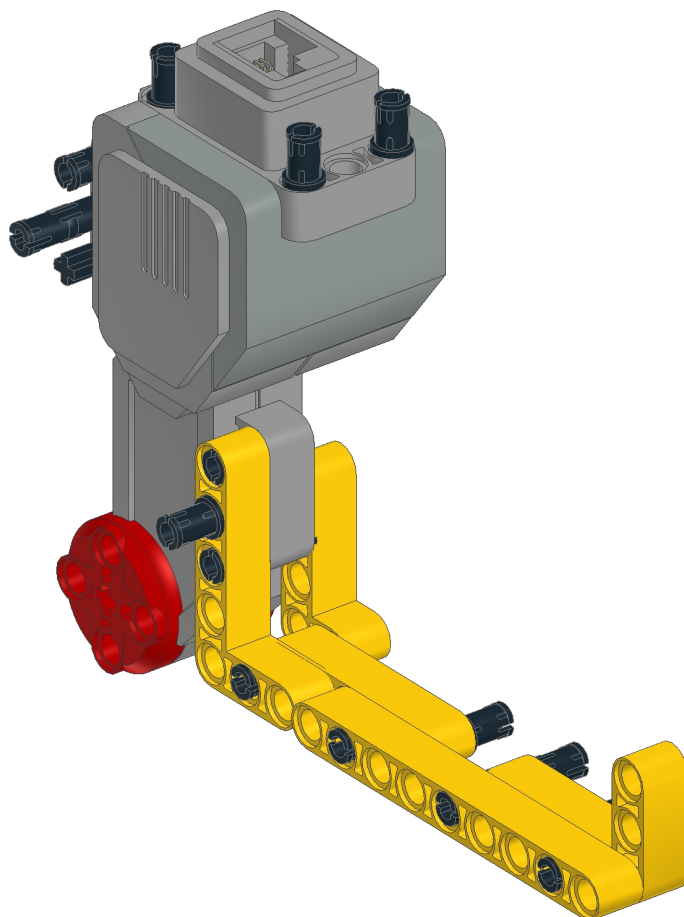
- 2
- 1x
 - 1x
 - 2x
 - 1x
 - 1x



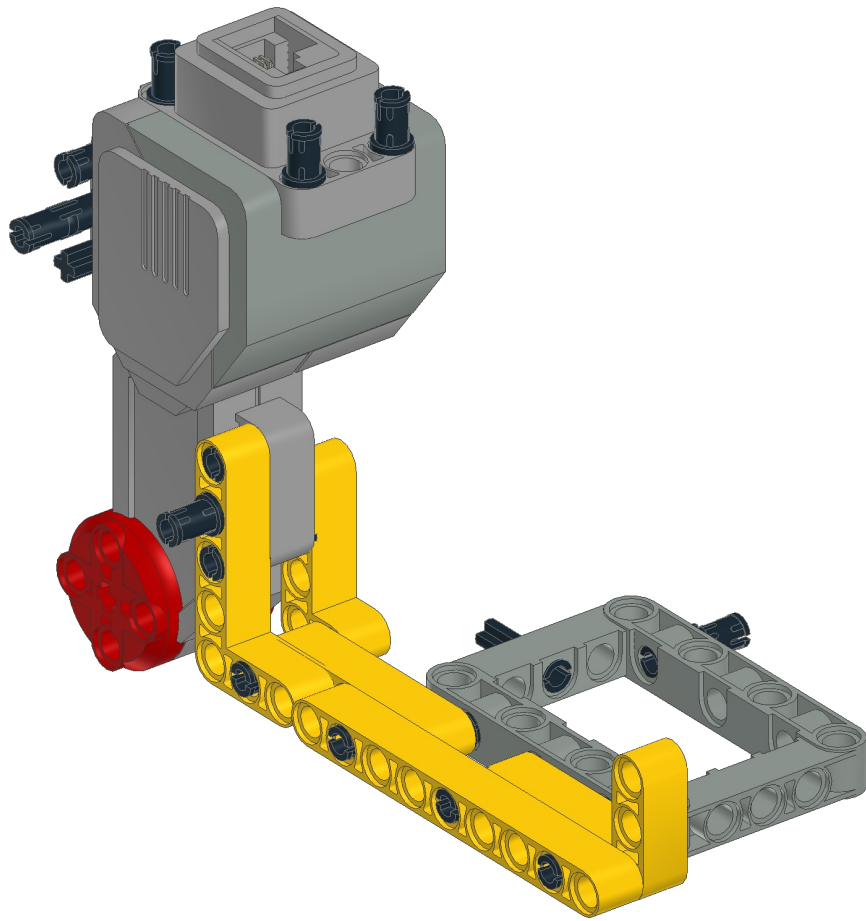
3 1x 1x 1x 1x







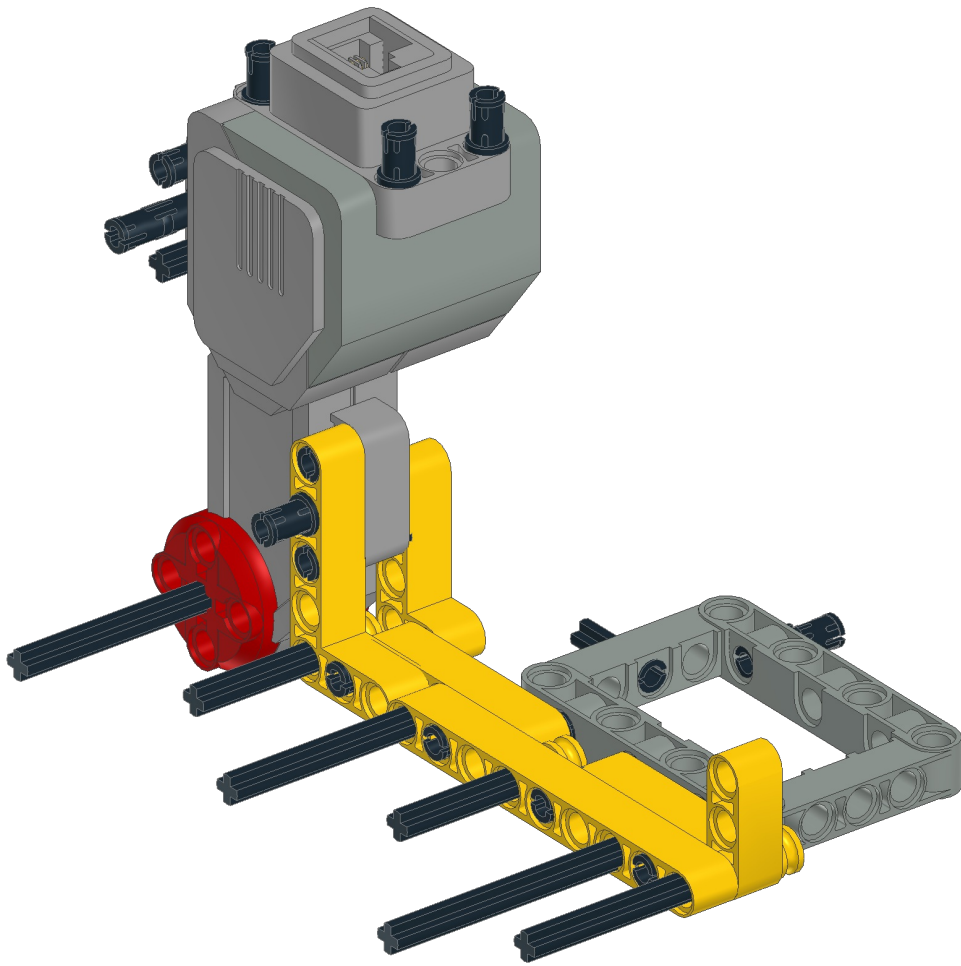
4 1x 1x



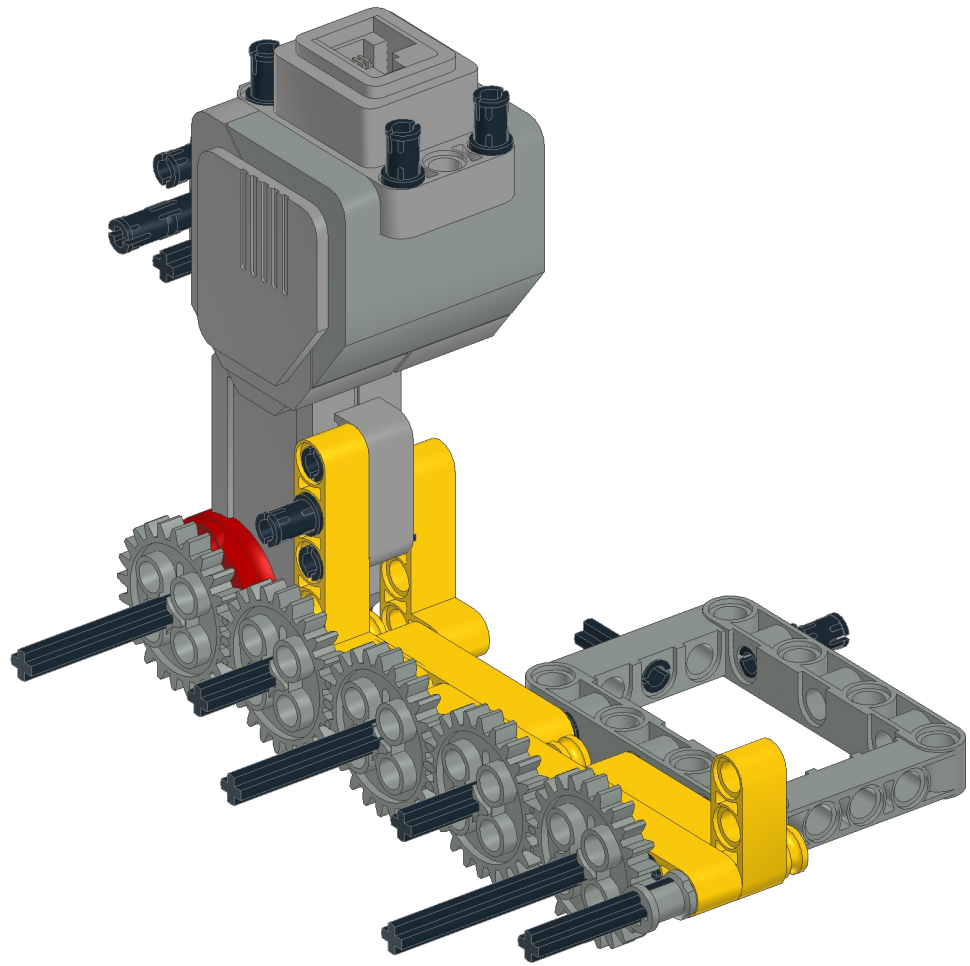
5  1x  1x  1x






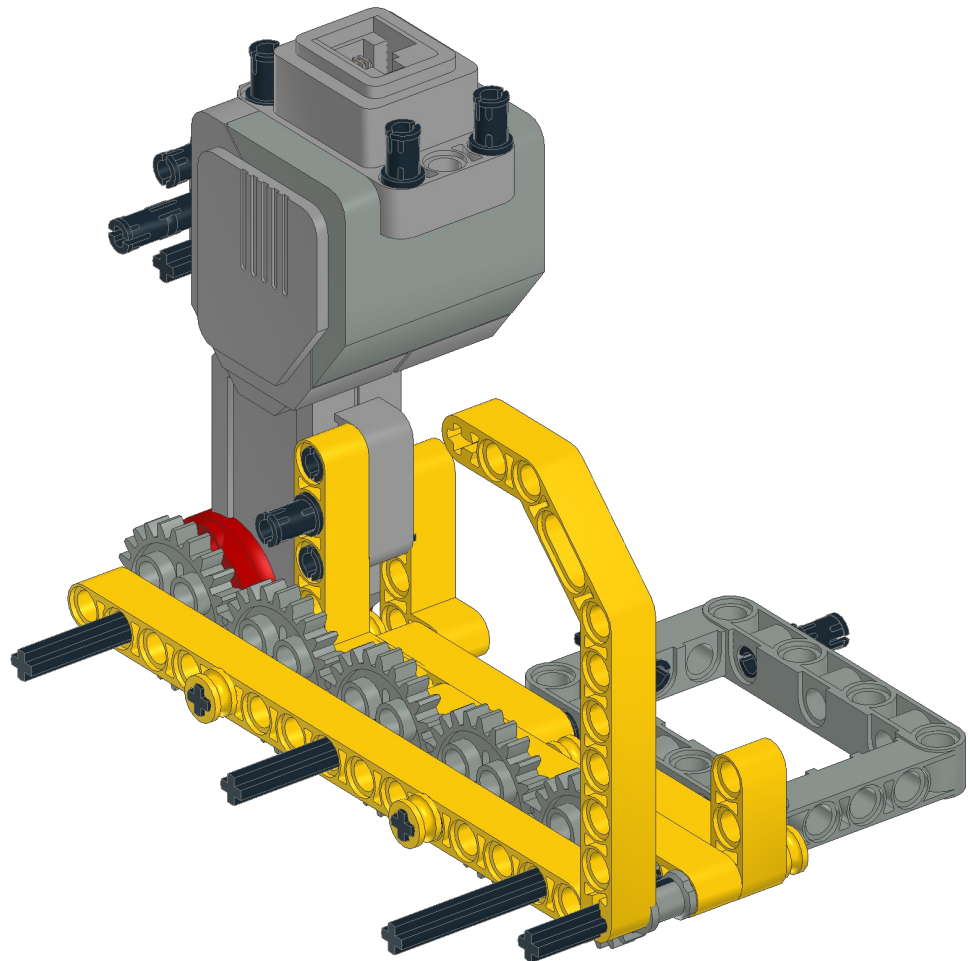
6  2x  1x  3x  3x



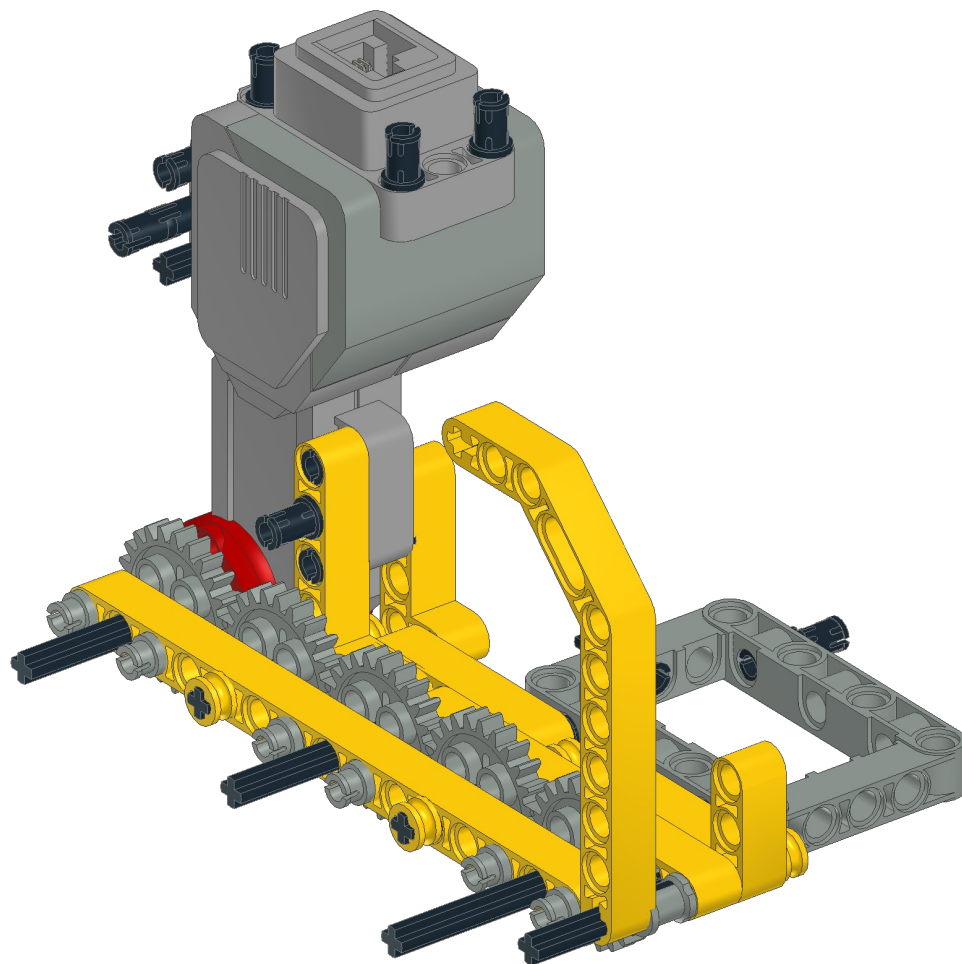
7  






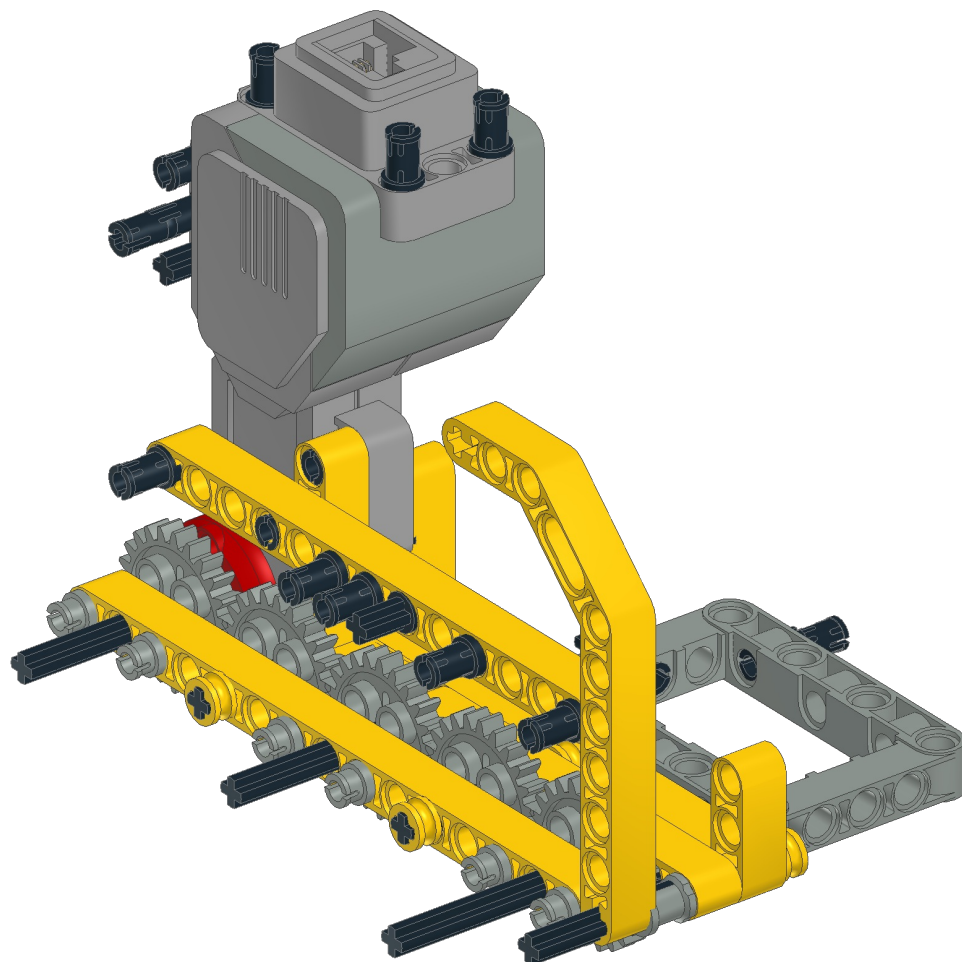
8   



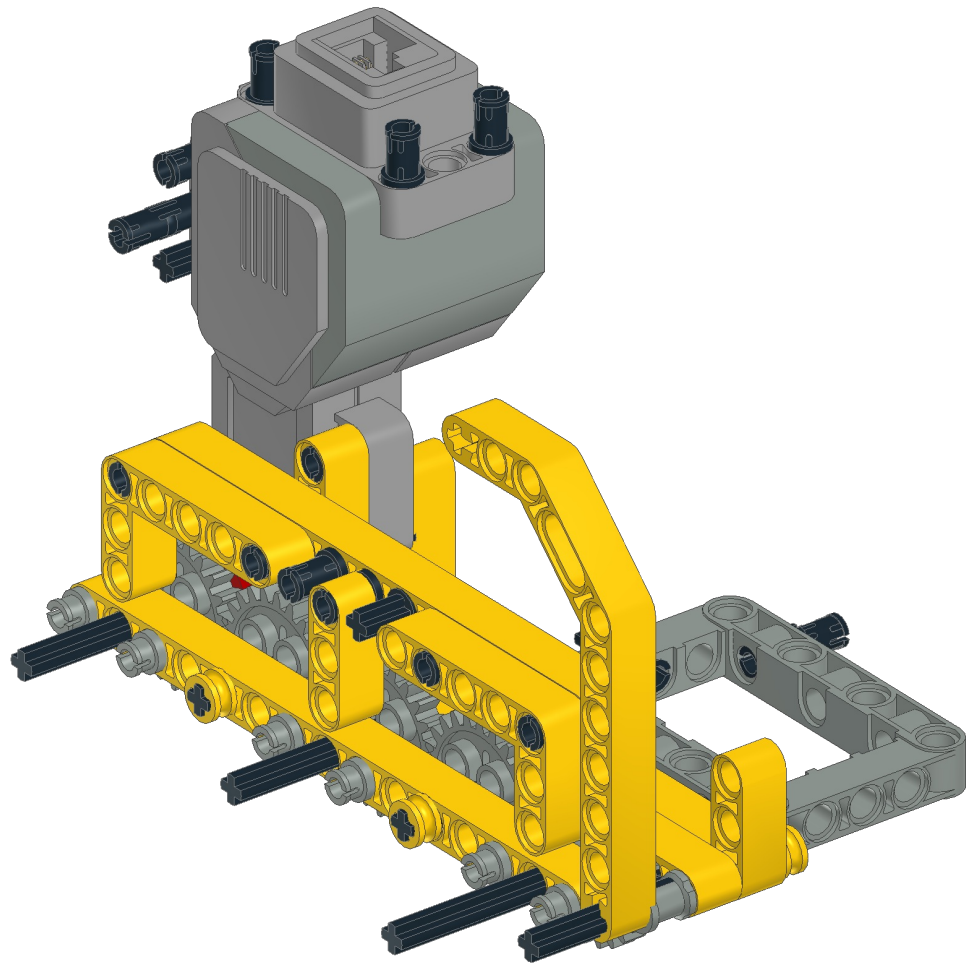
9  6x



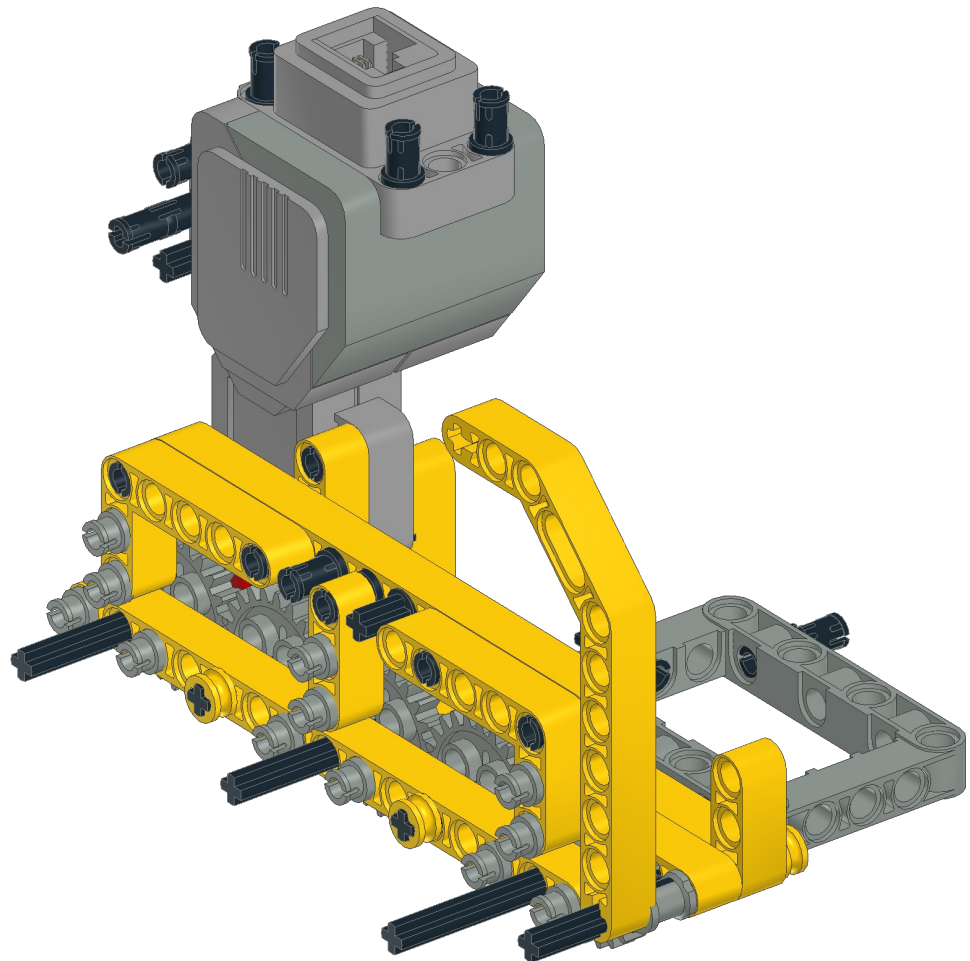
10  1x
 5x
 1x



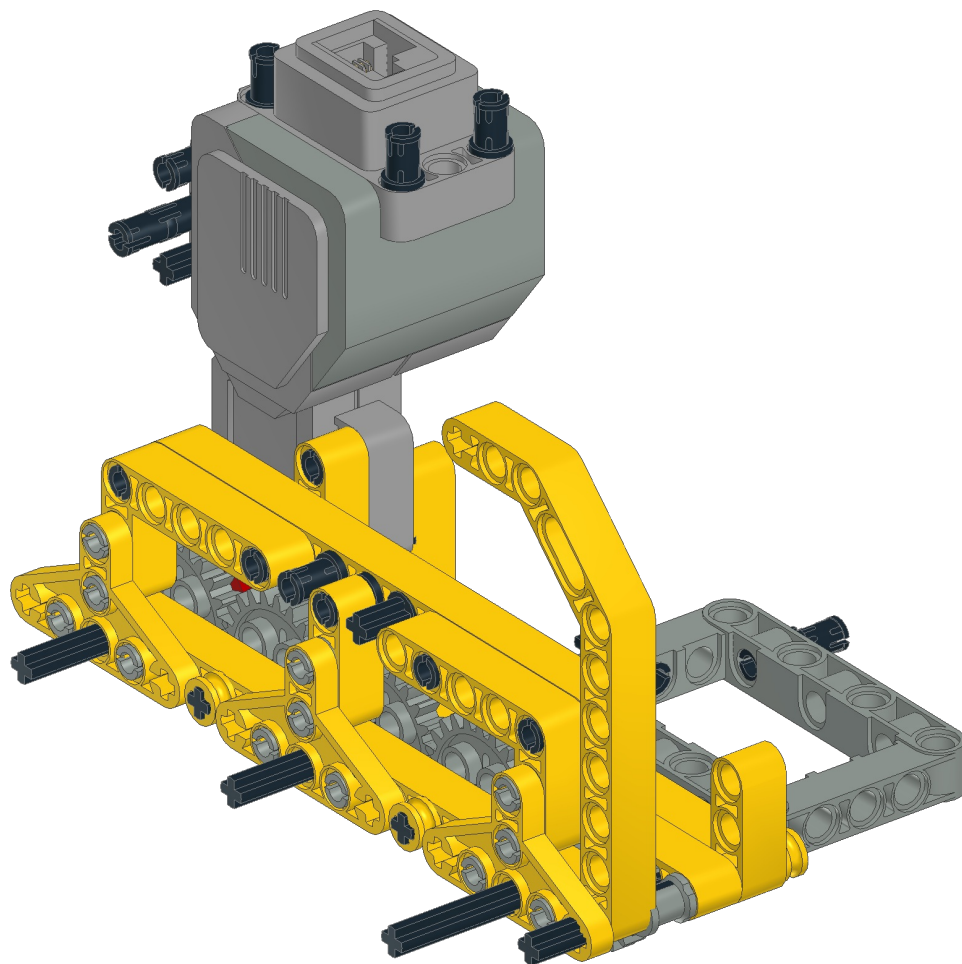
11 1x 1x 2x



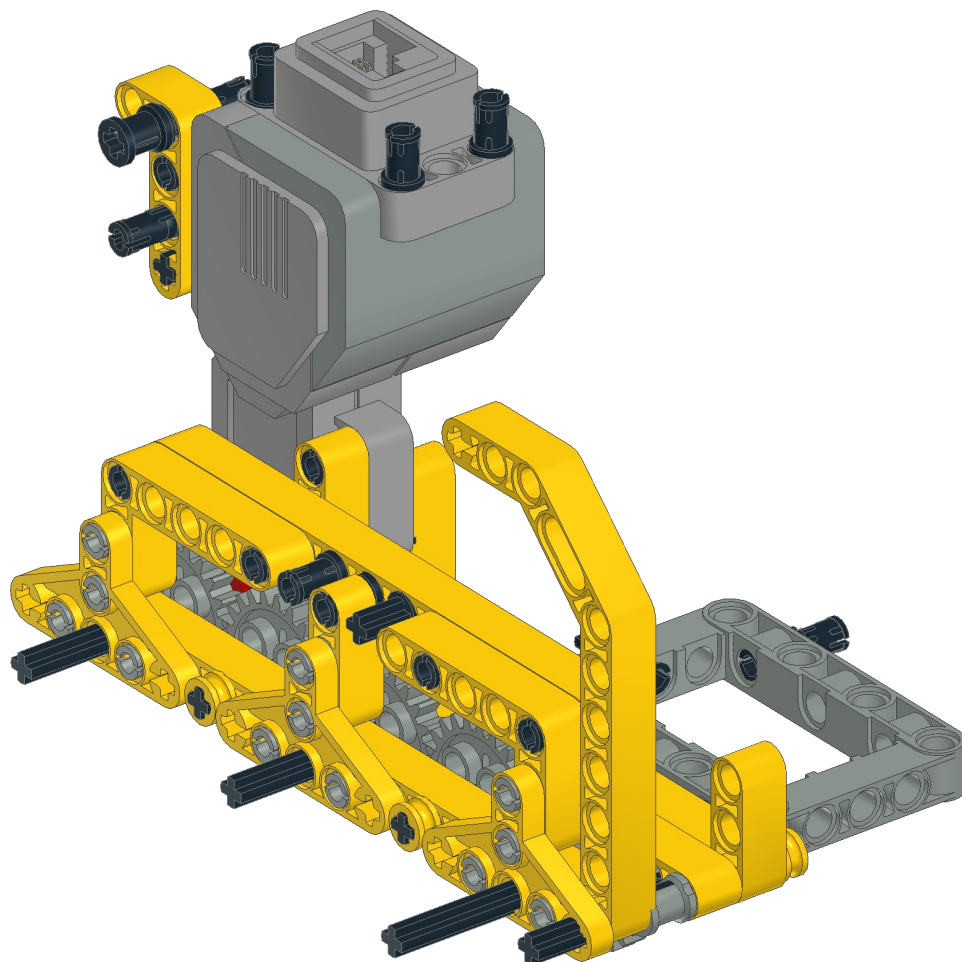
12 6x

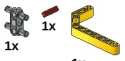


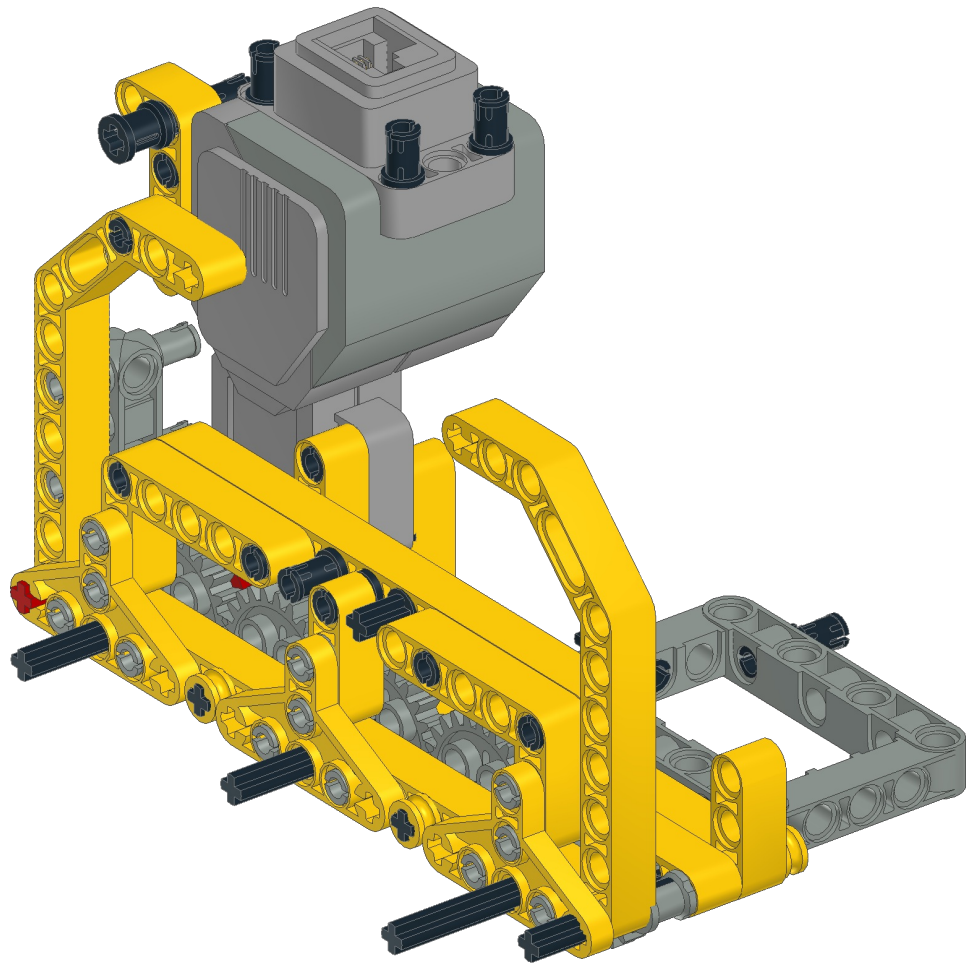
13  3x



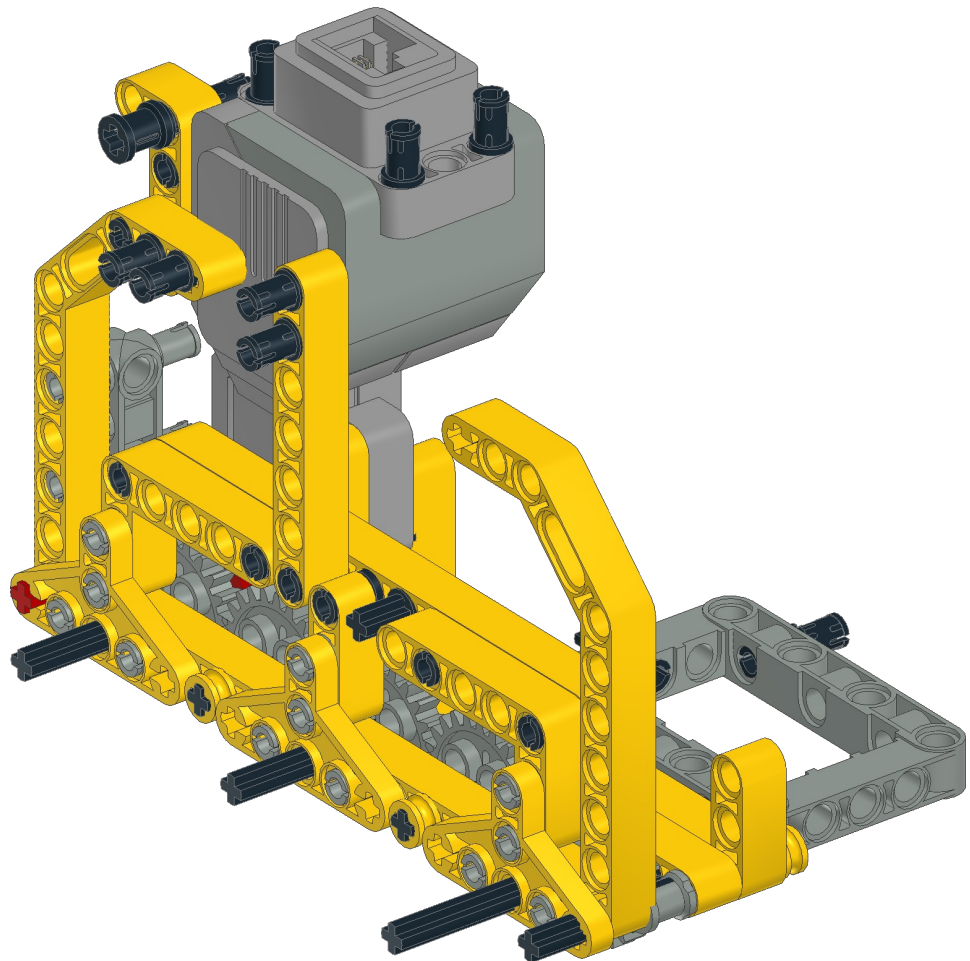
14  1x  1x



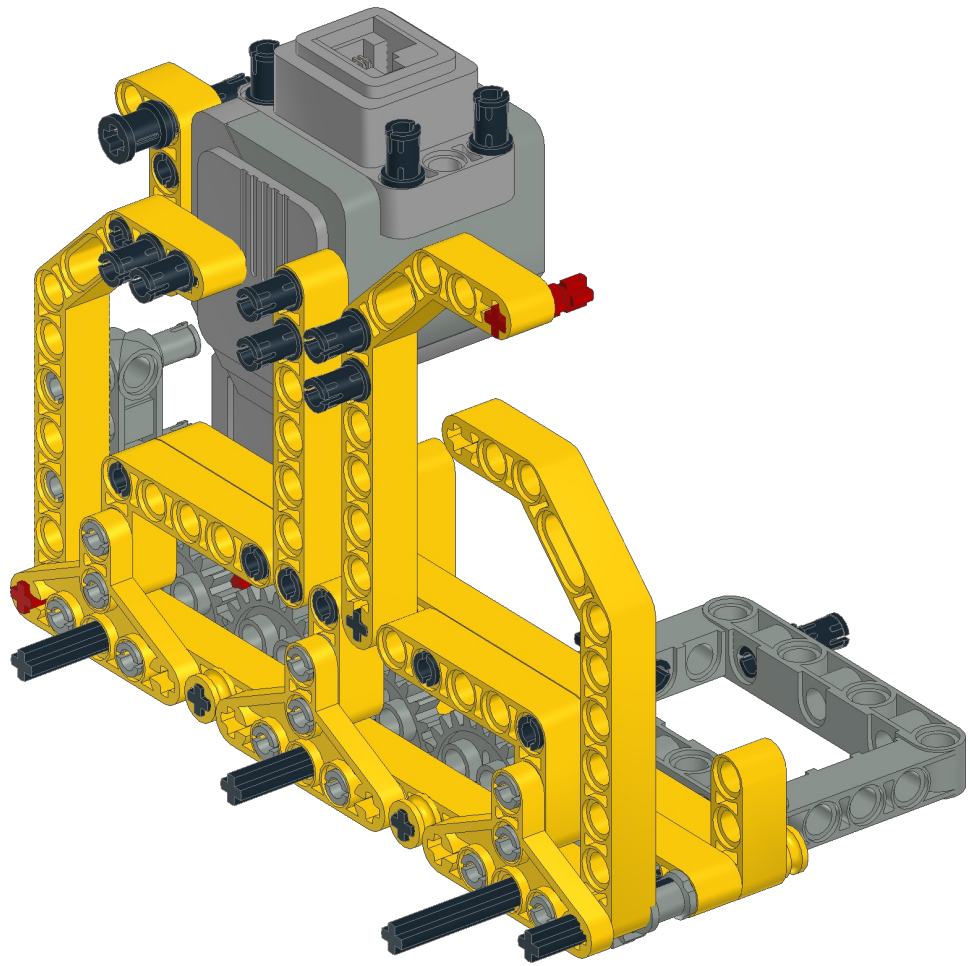
15  1x 1x 1x



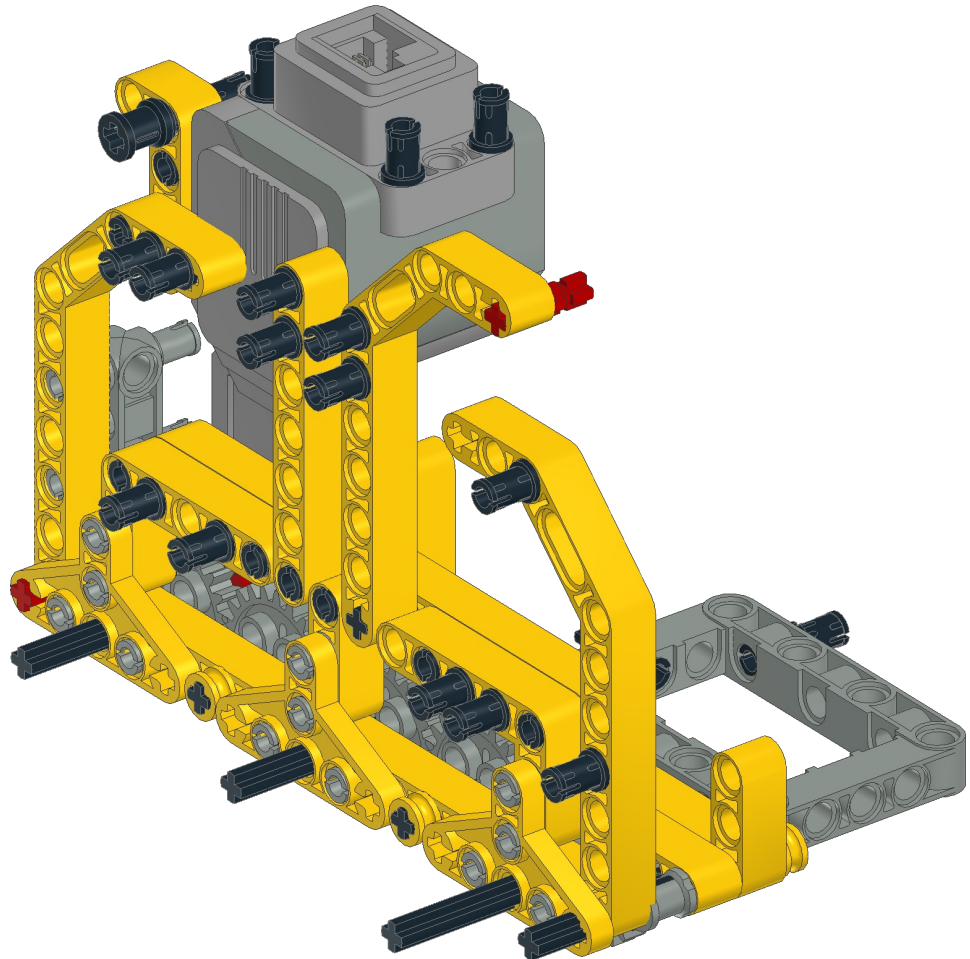
16  1x 3x 1x



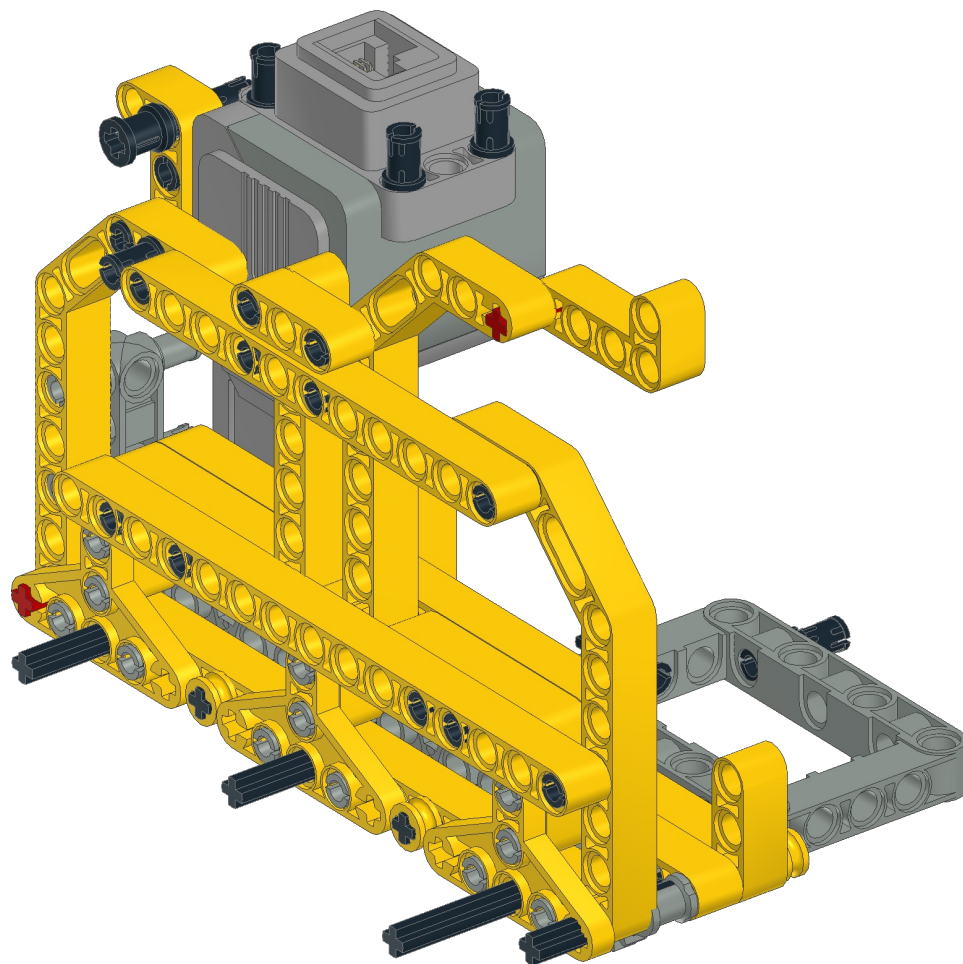
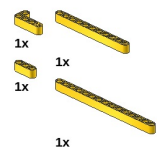
17 



18 



19



20

