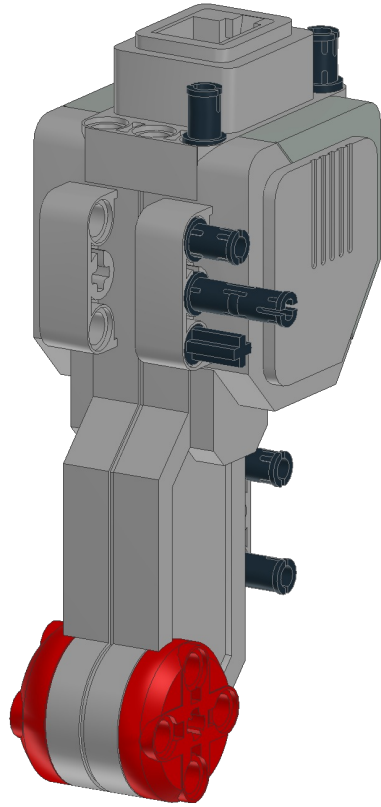
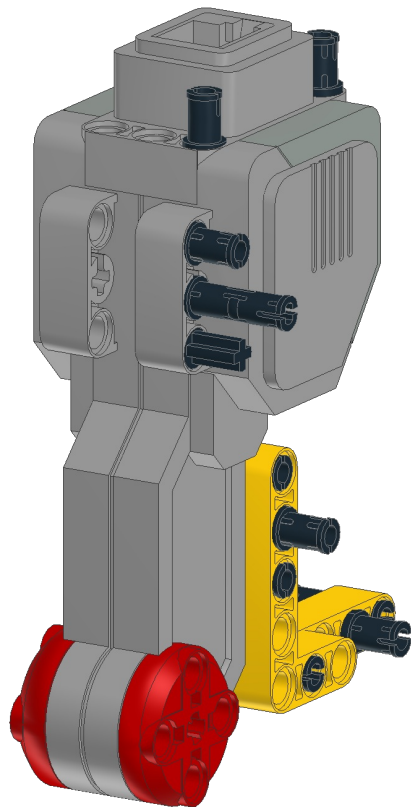


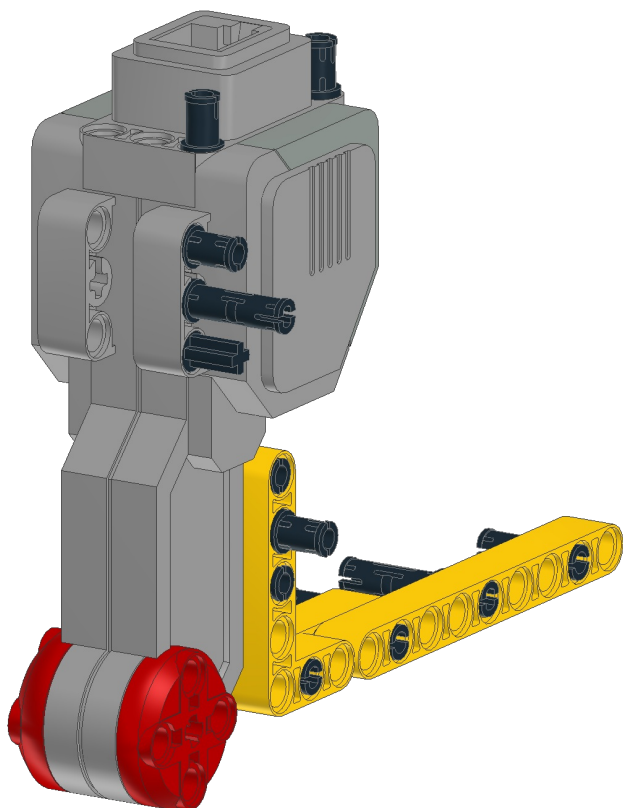
- 1
- 1x
 - 1x
 - 1x
 - 1x
 - 4x
 - 1x
 - 1x



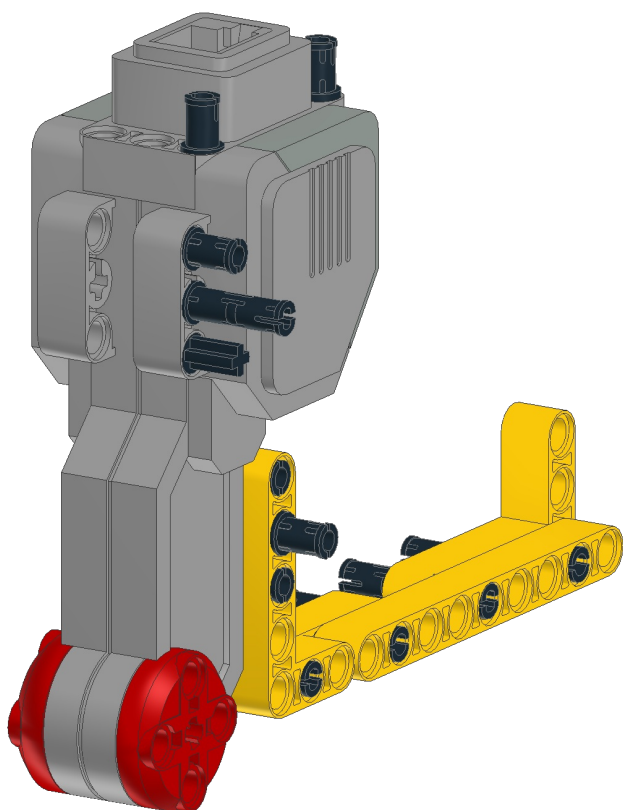
- 2
- 1x
 - 1x
 - 2x
 - 1x
 - 1x



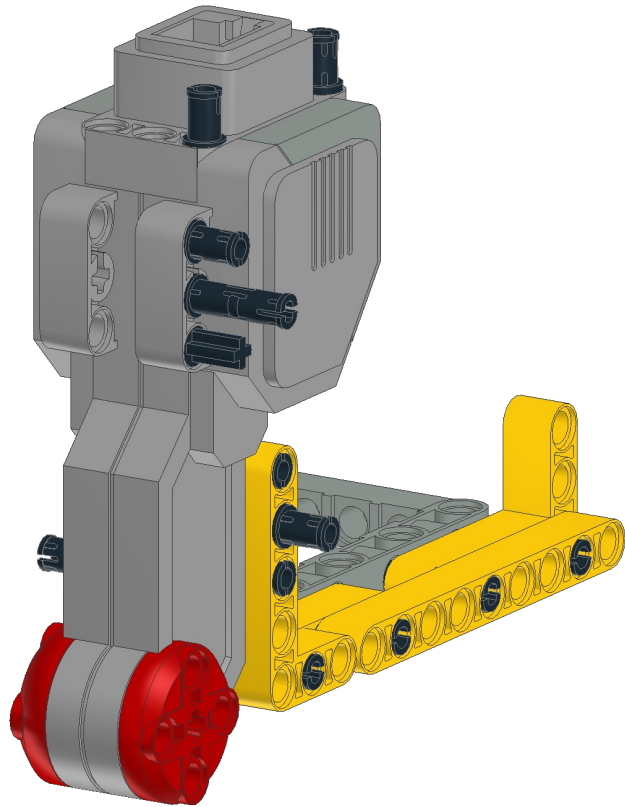
3 1x 1x 1x 1x



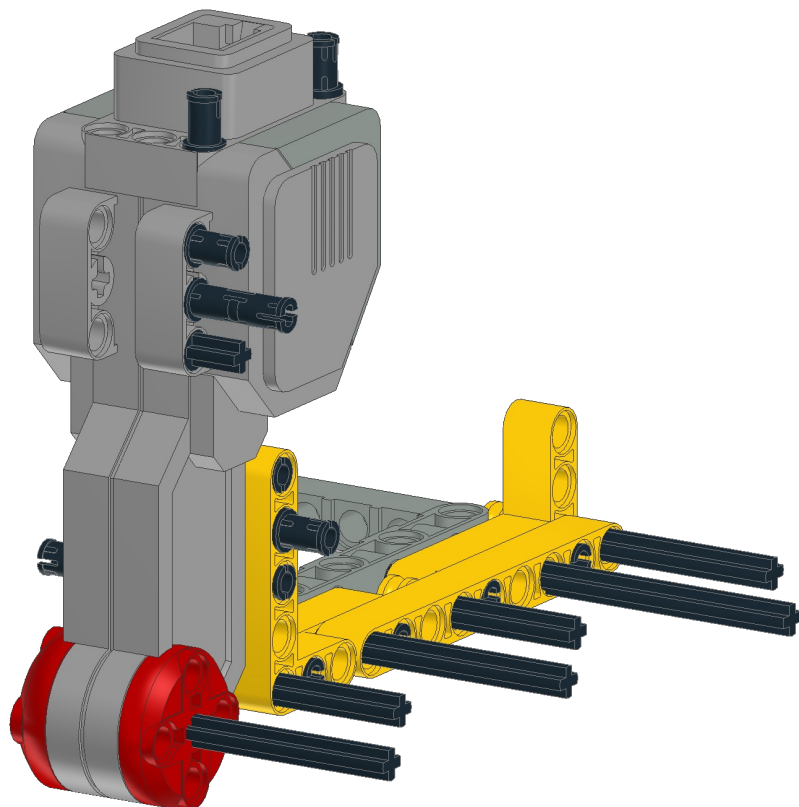
4 1x 1x



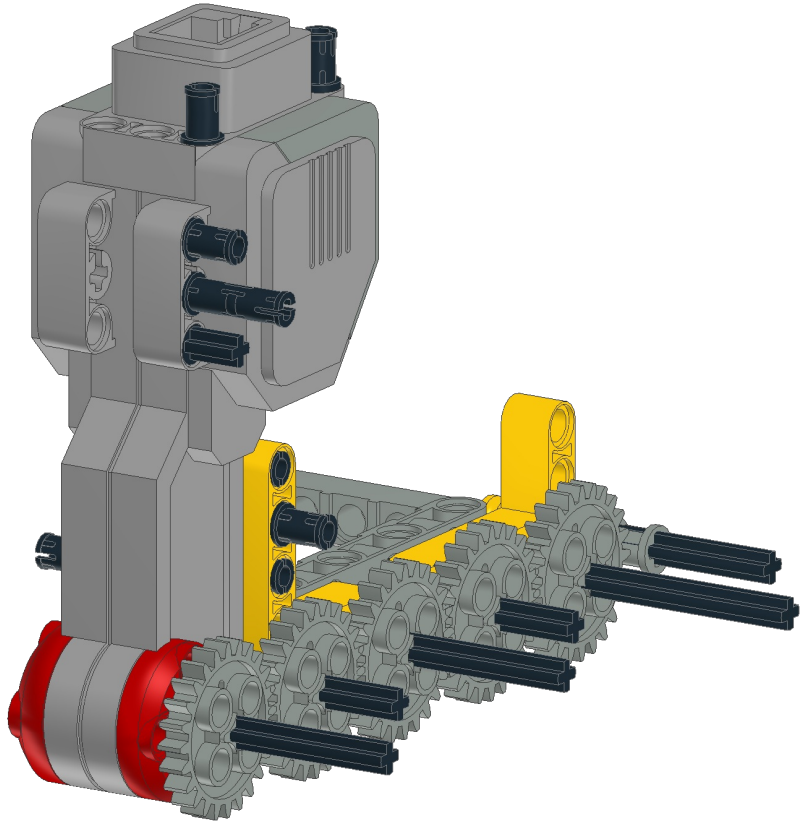
5  1x  1x  1x



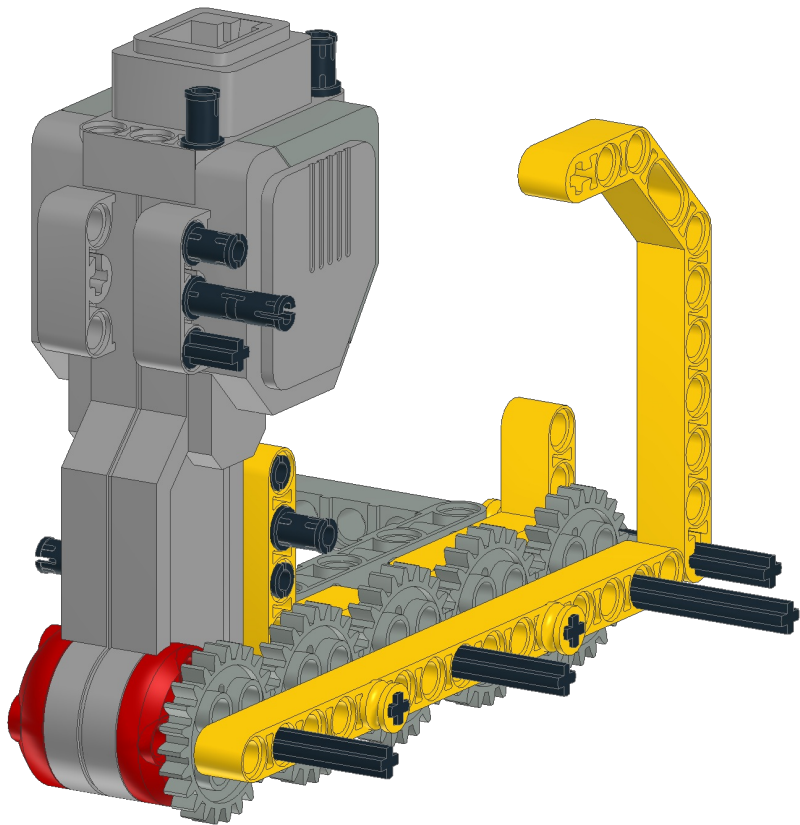
6  2x  1x  3x  3x

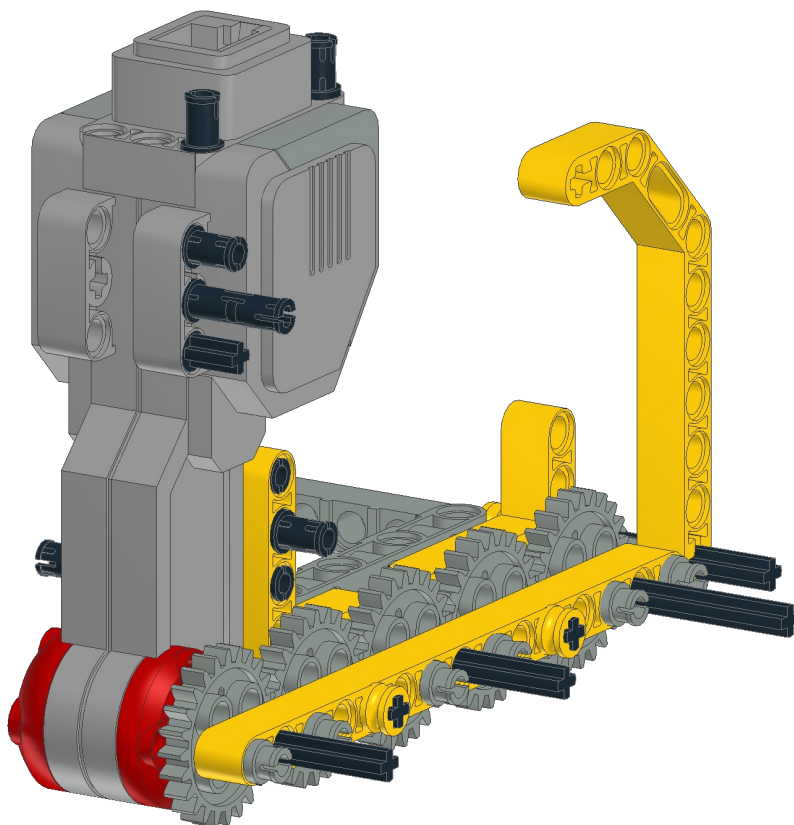


7 1x 5x

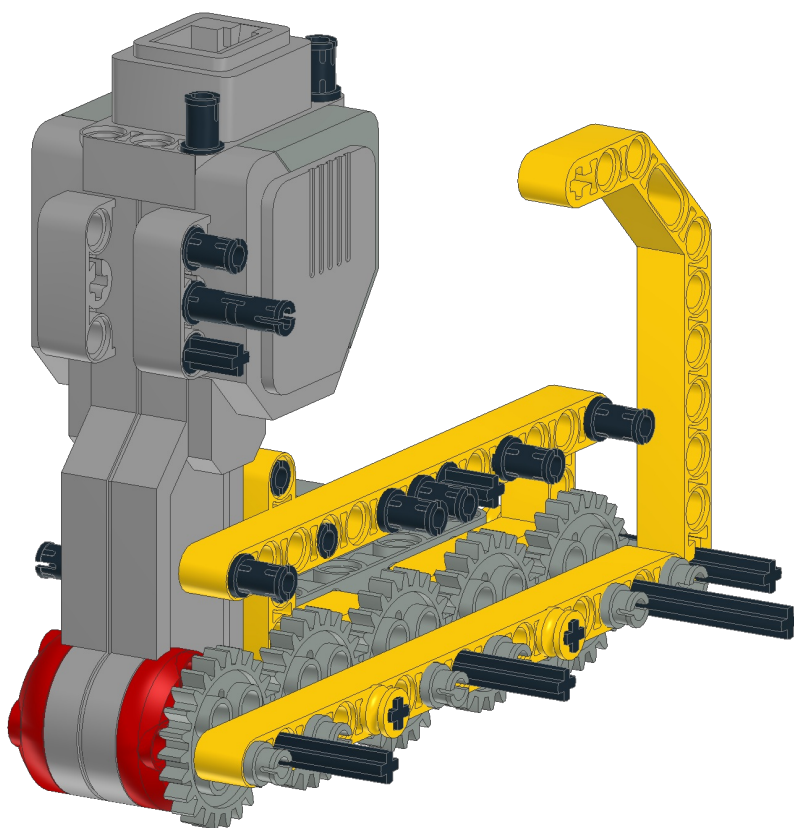


8 1x 1x 2x

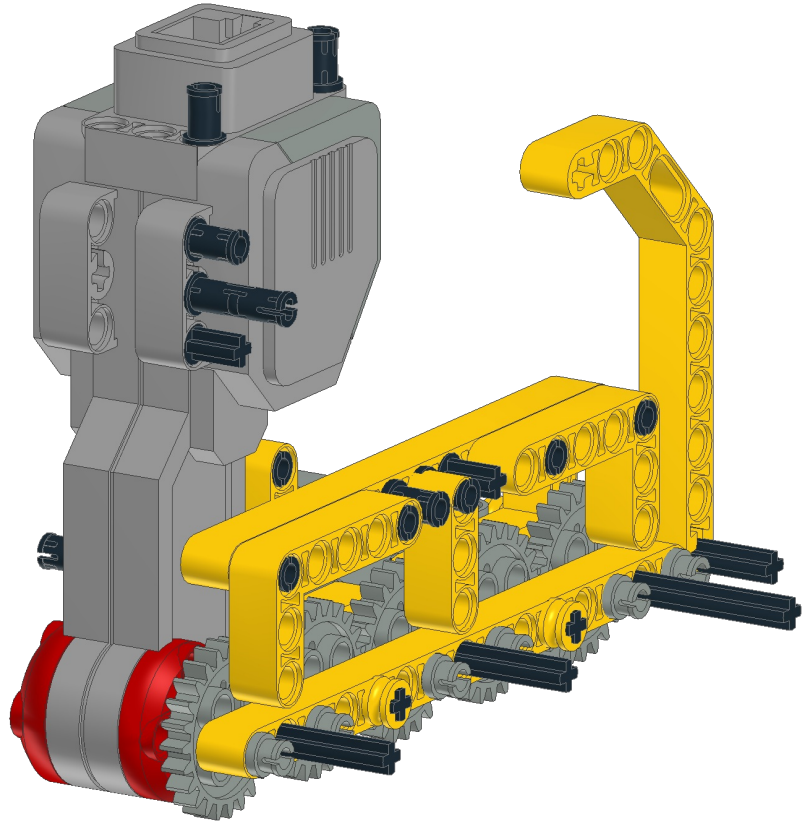




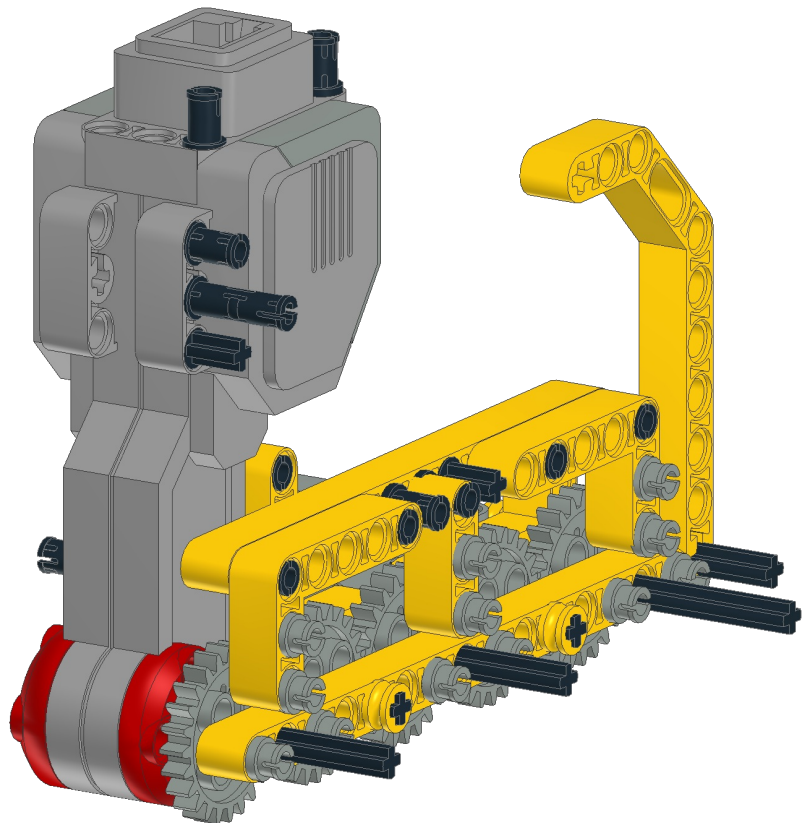
10 ^{1x}
^{5x} ^{1x}



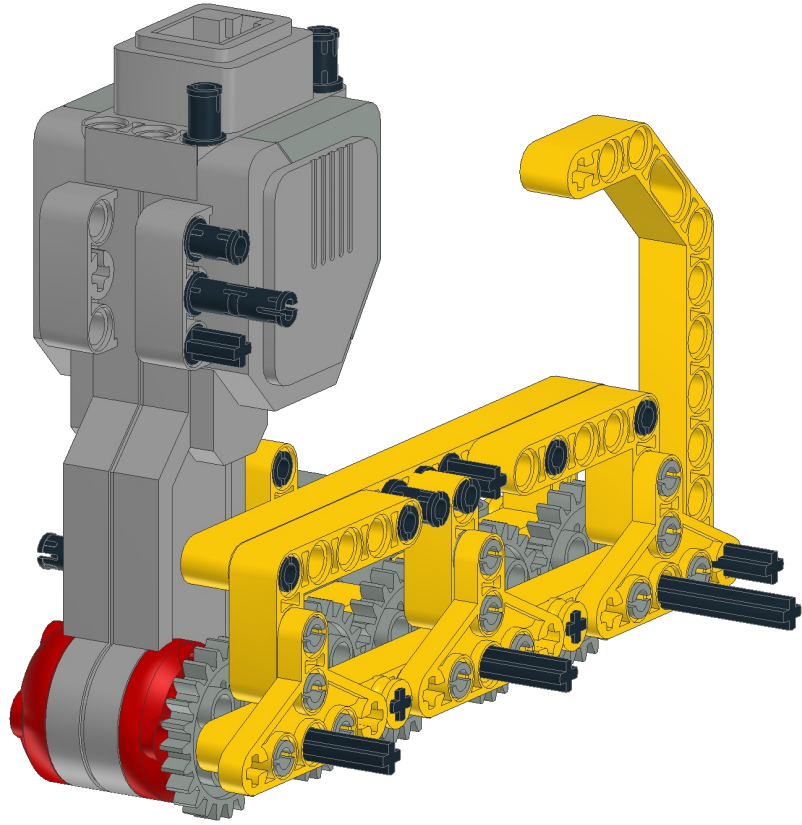
11 1x 1x 2x



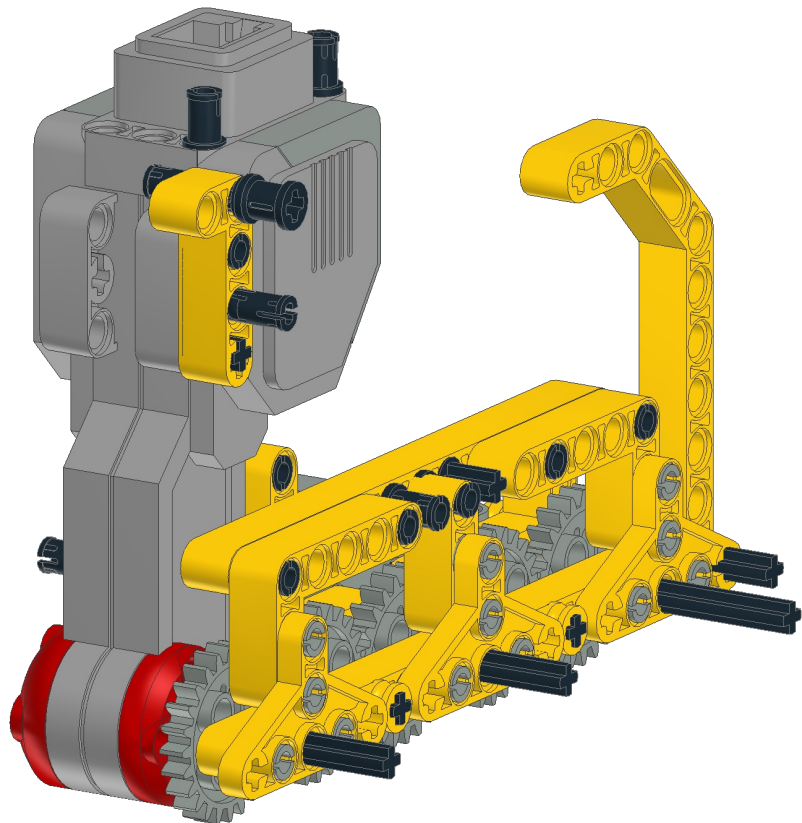
12 6x

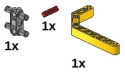


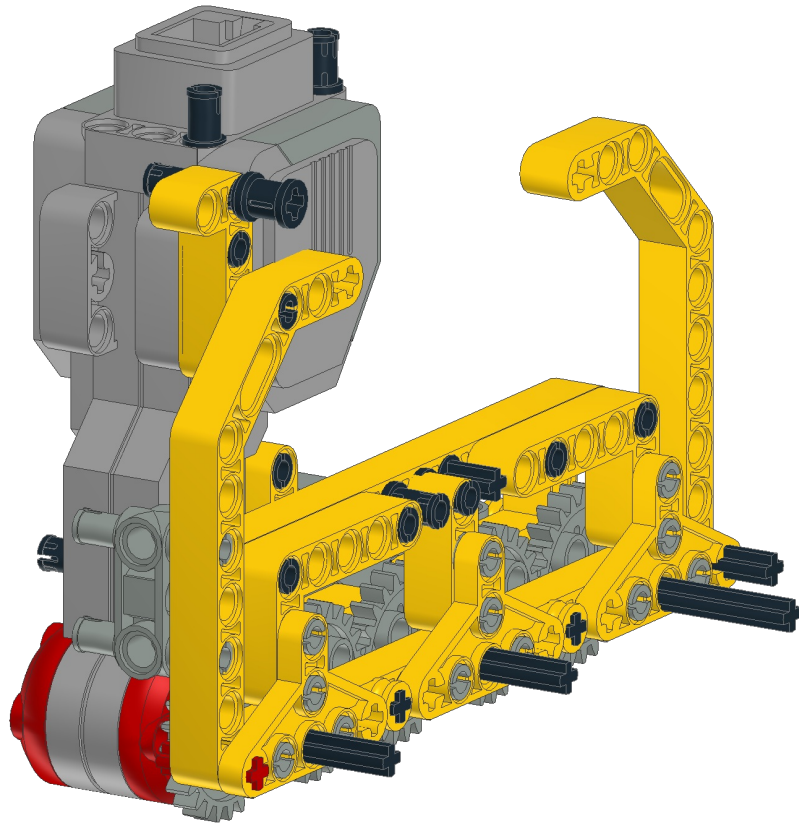
13  3x



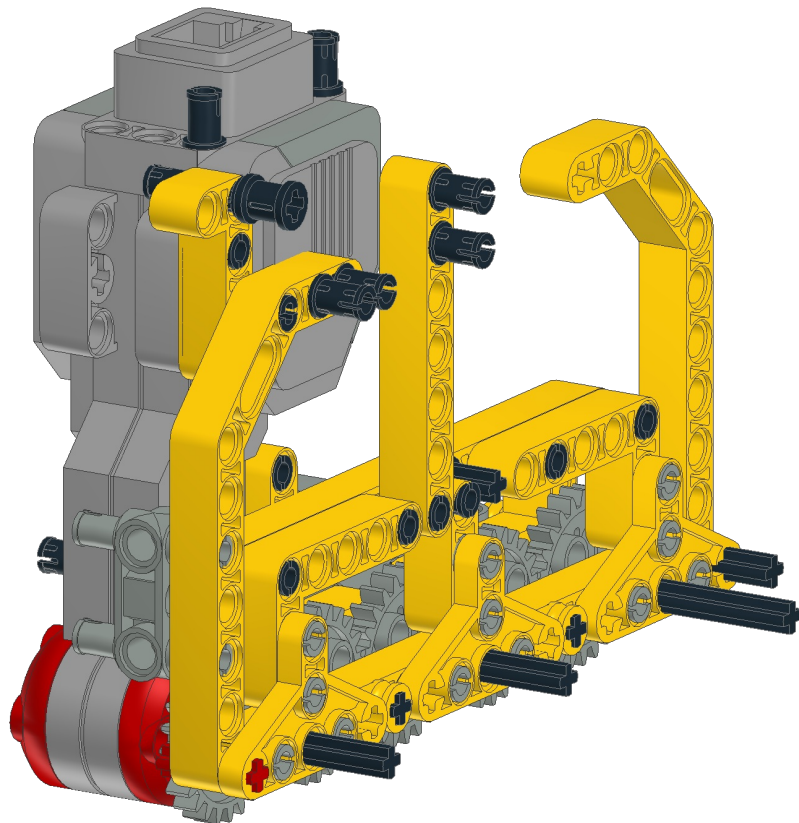
14  1x  1x



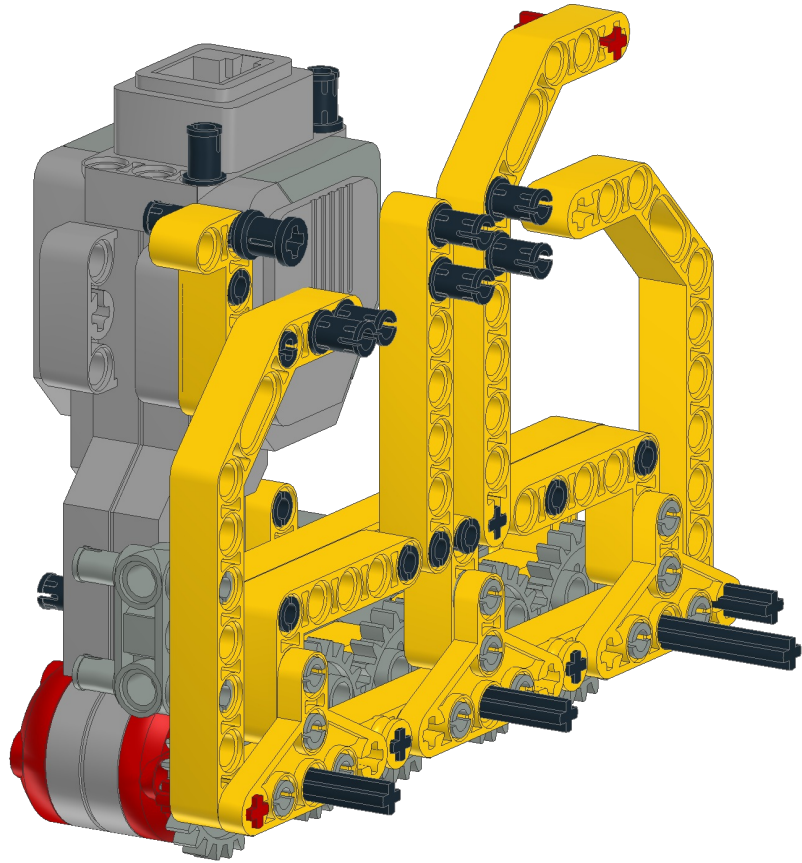
15 



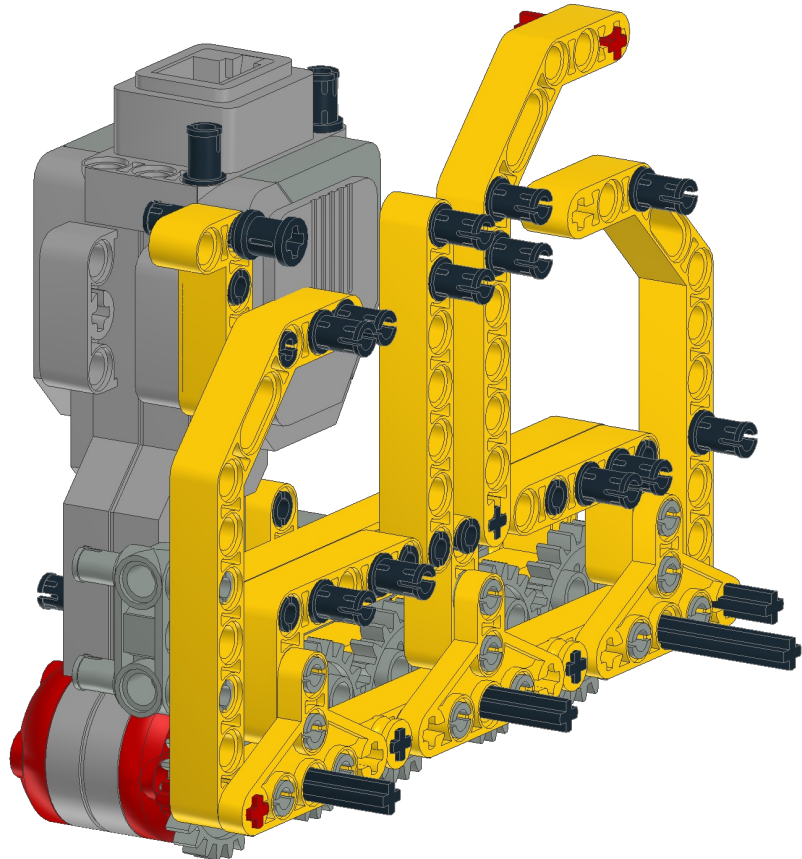
16 



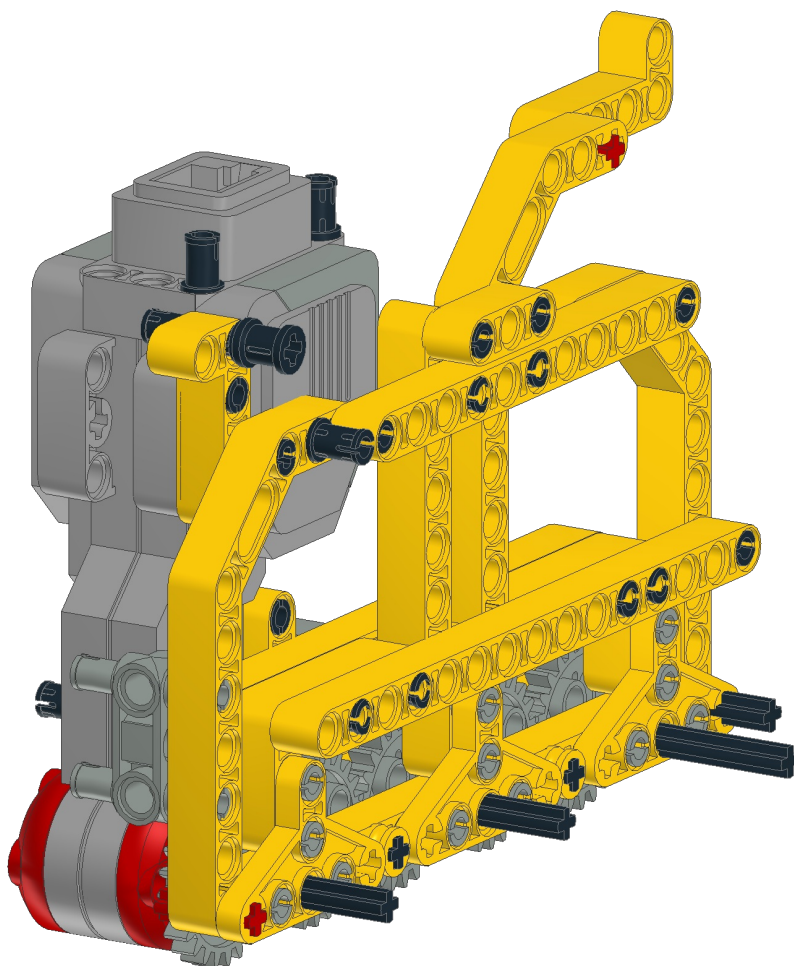
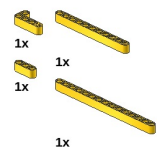
17 



18 



19



20

