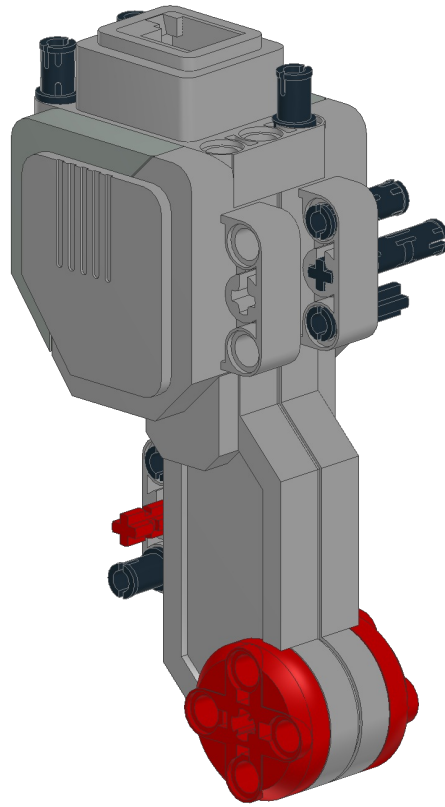
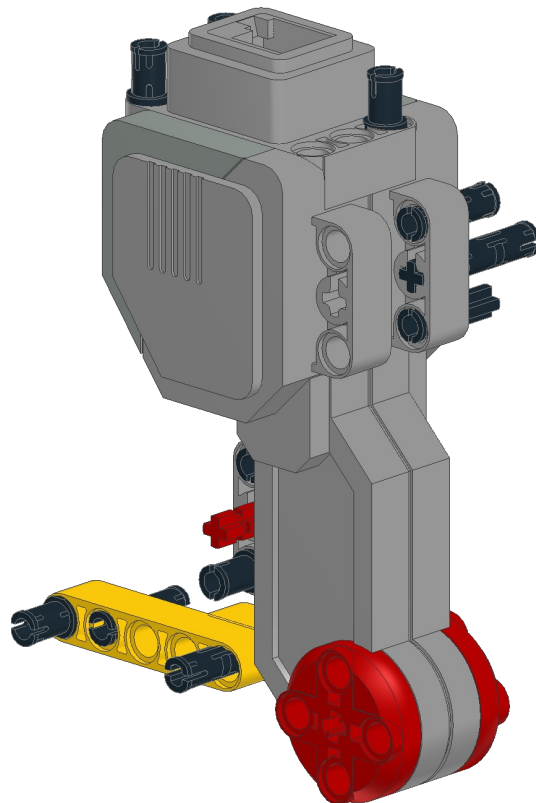


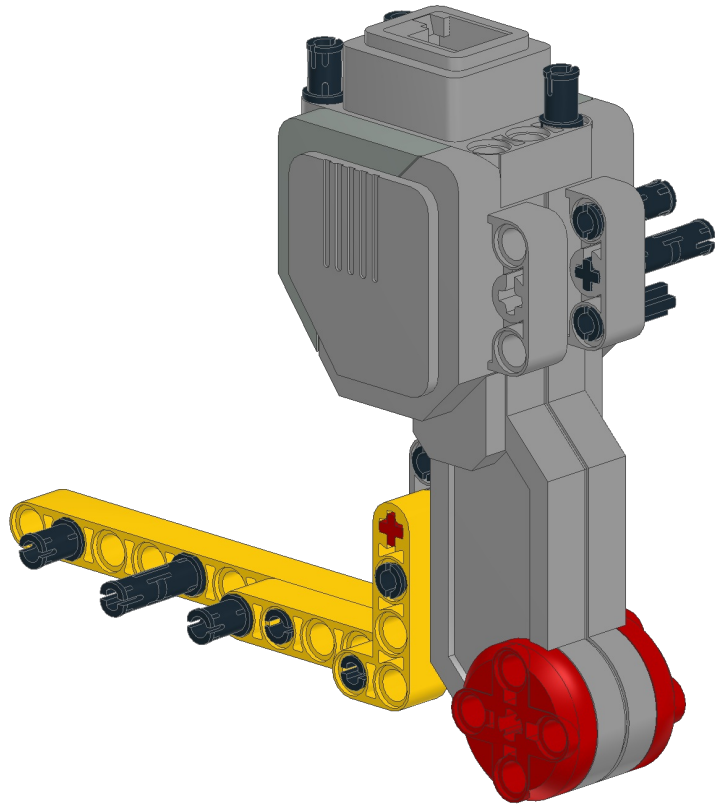
- 1
- 1x
  - 1x
  - 1x
  - 1x
  - 4x
  - 1x
  - 1x



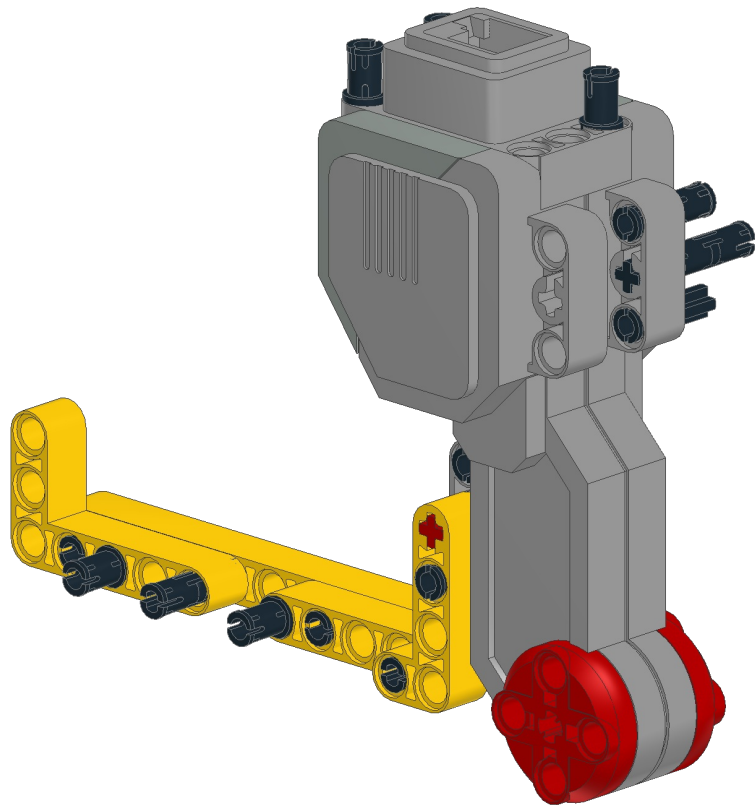
- 2
- 1x
  - 1x
  - 2x
  - 1x
  - 1x



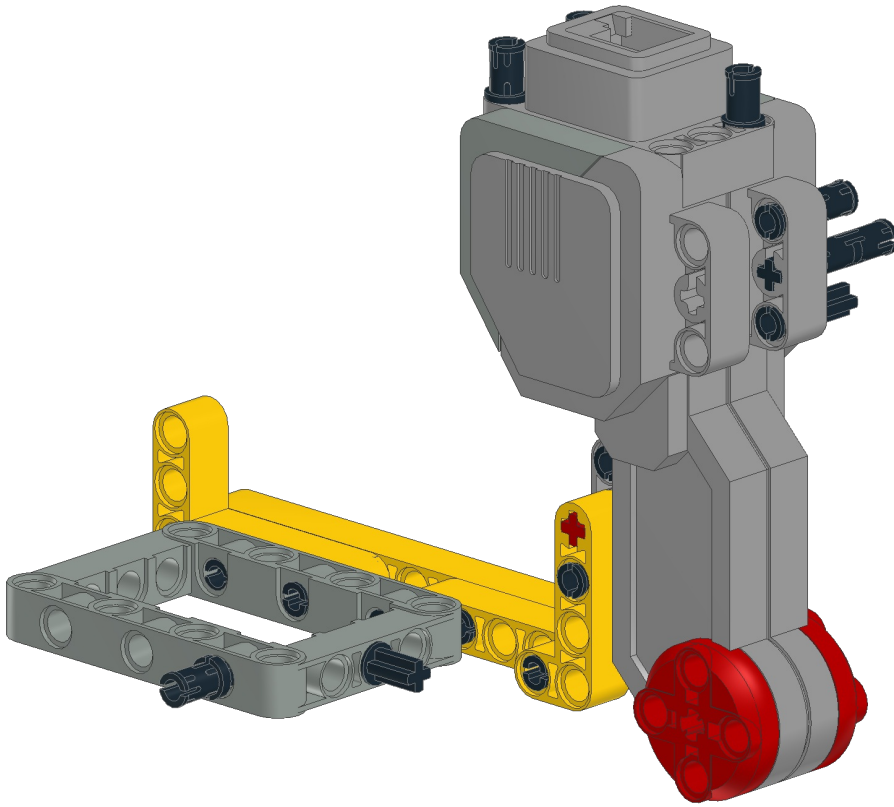
3 1x 1x 1x 1x



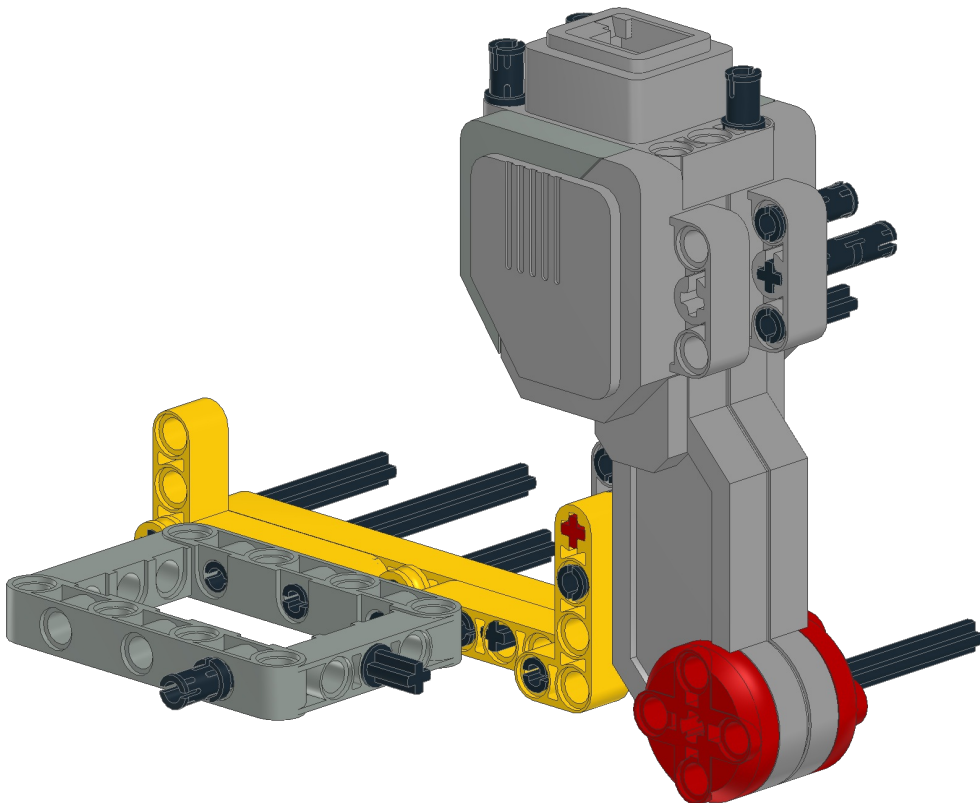
4 1x 1x



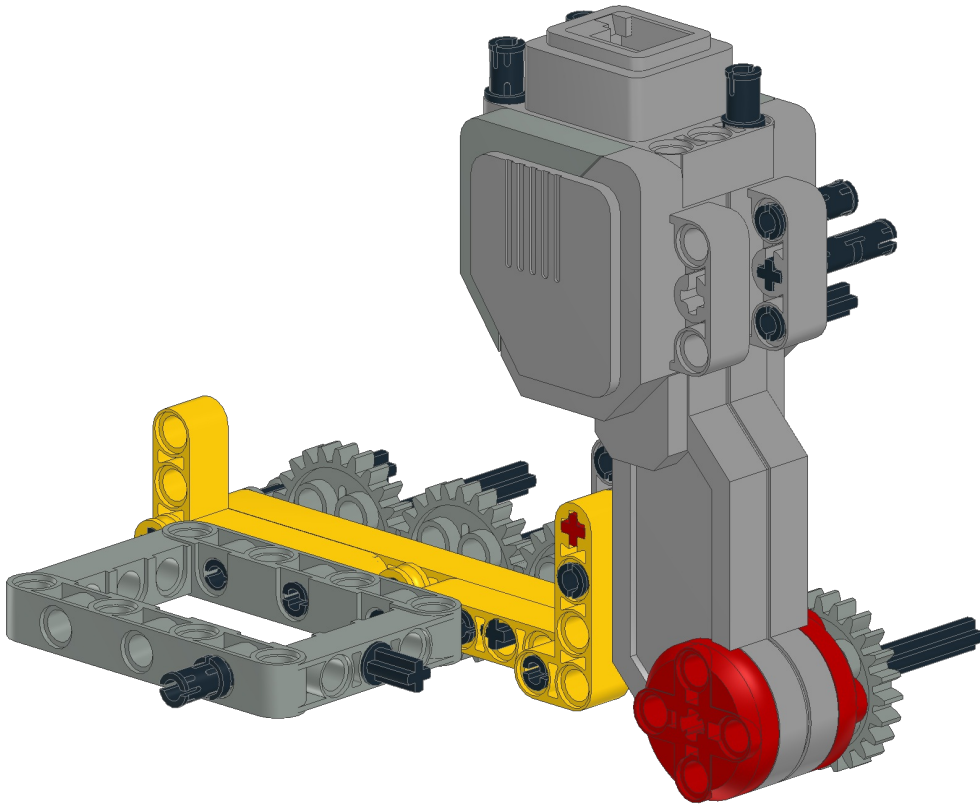
5     
1x






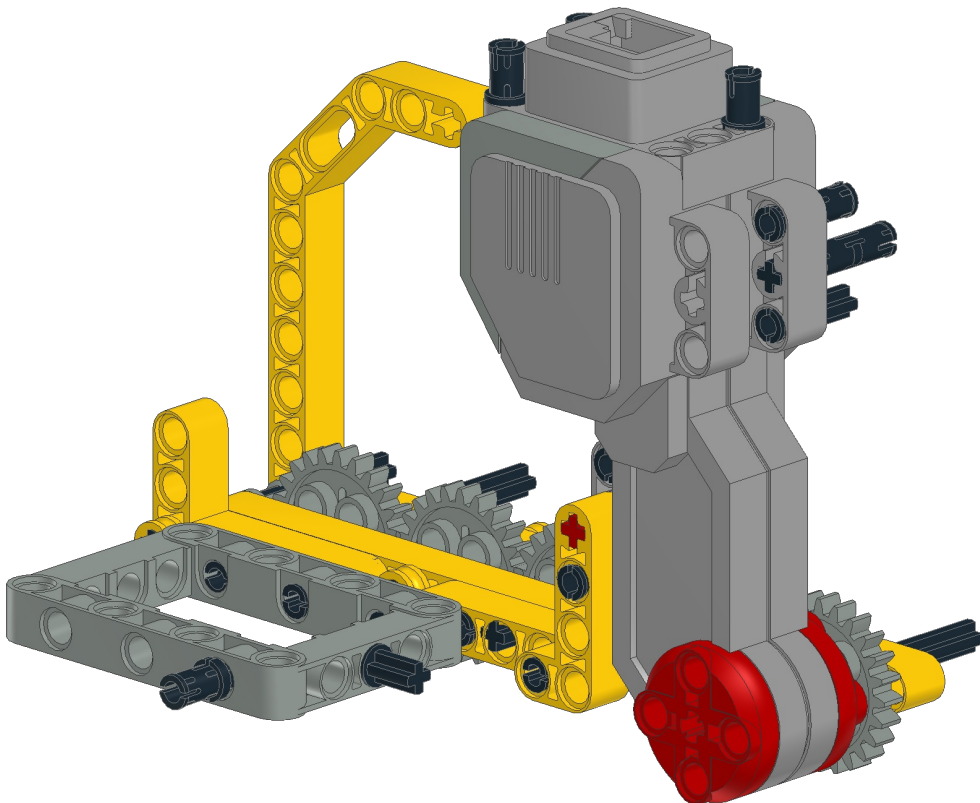
6      
2x 1x 3x 3x



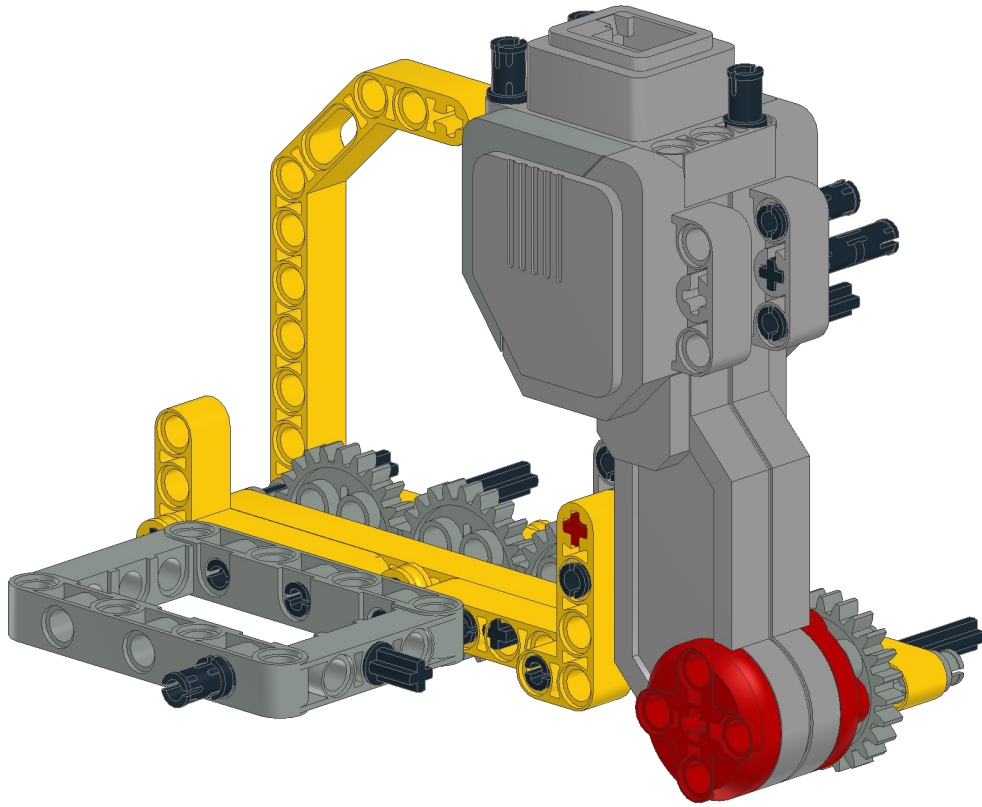
7  1x  5x


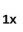


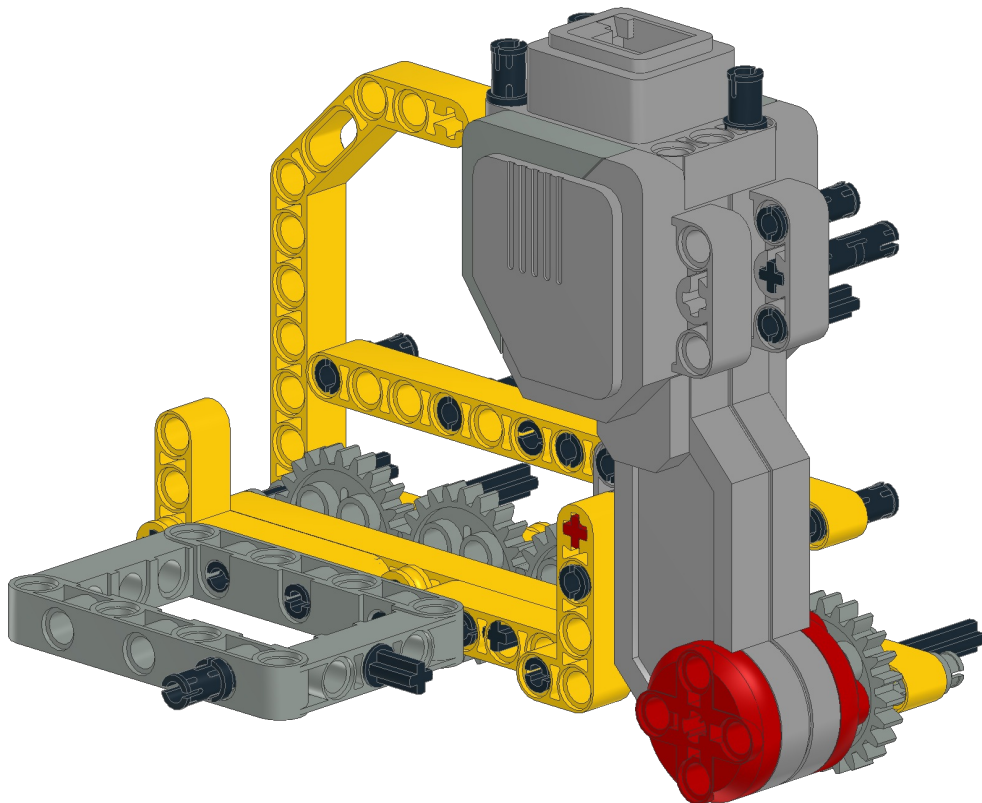
8  1x  1x  2x



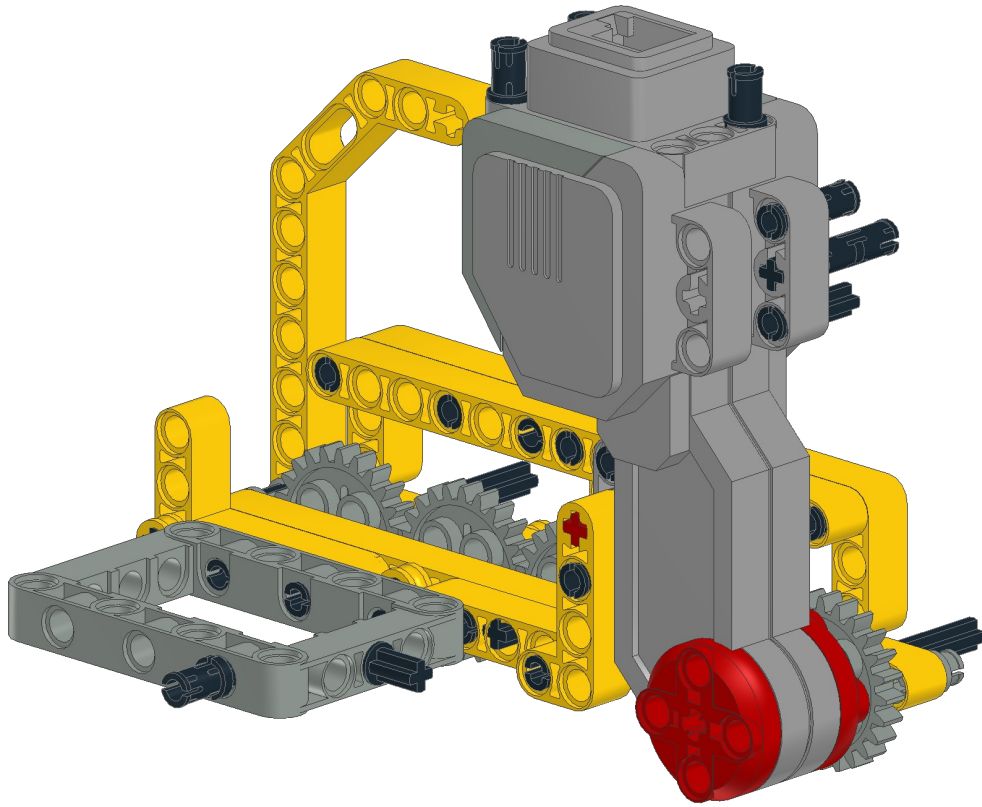
9  6x



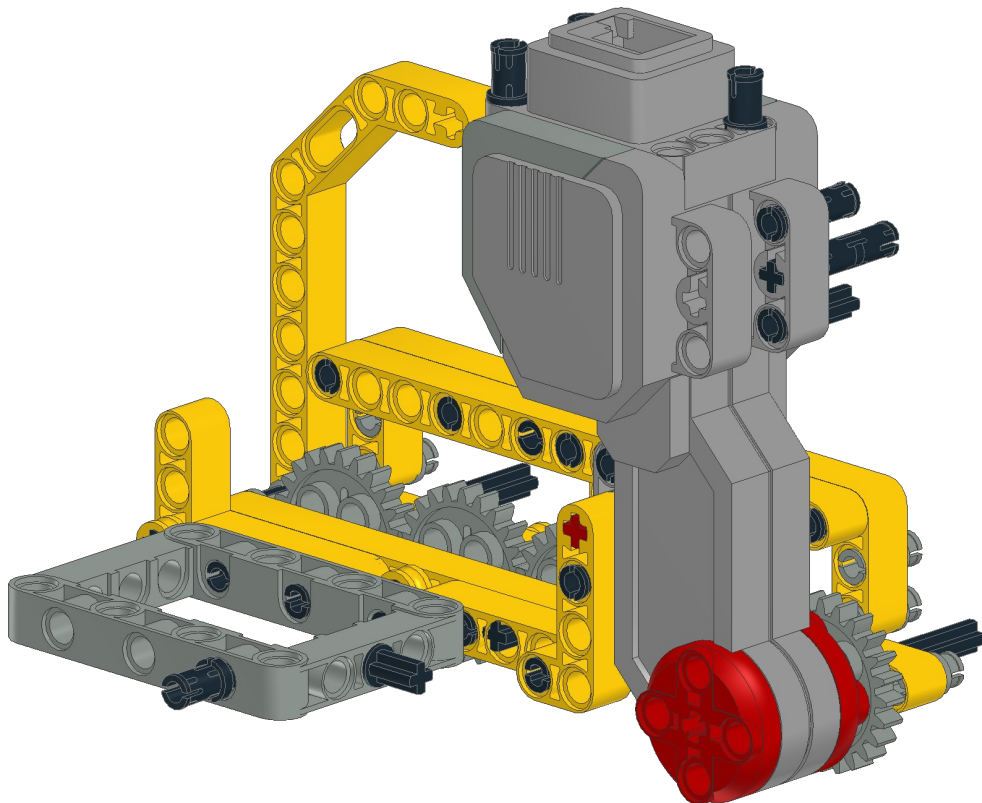
10  1x  
 5x 1x



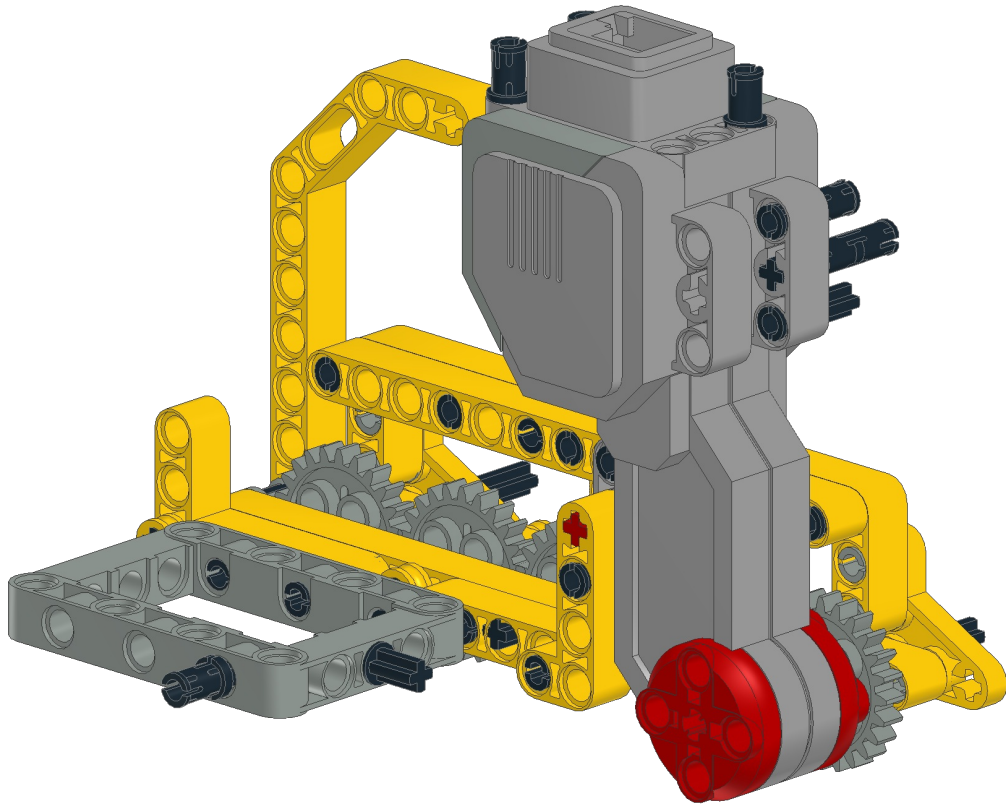
11 1x 1x 2x



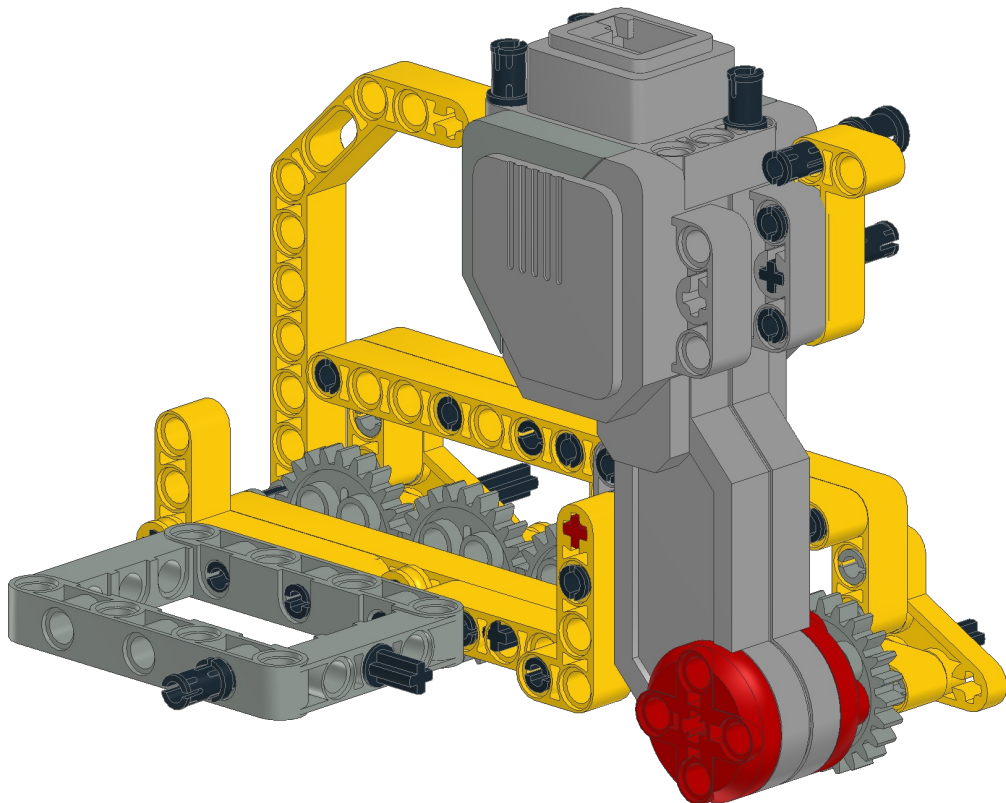
12 6x

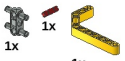


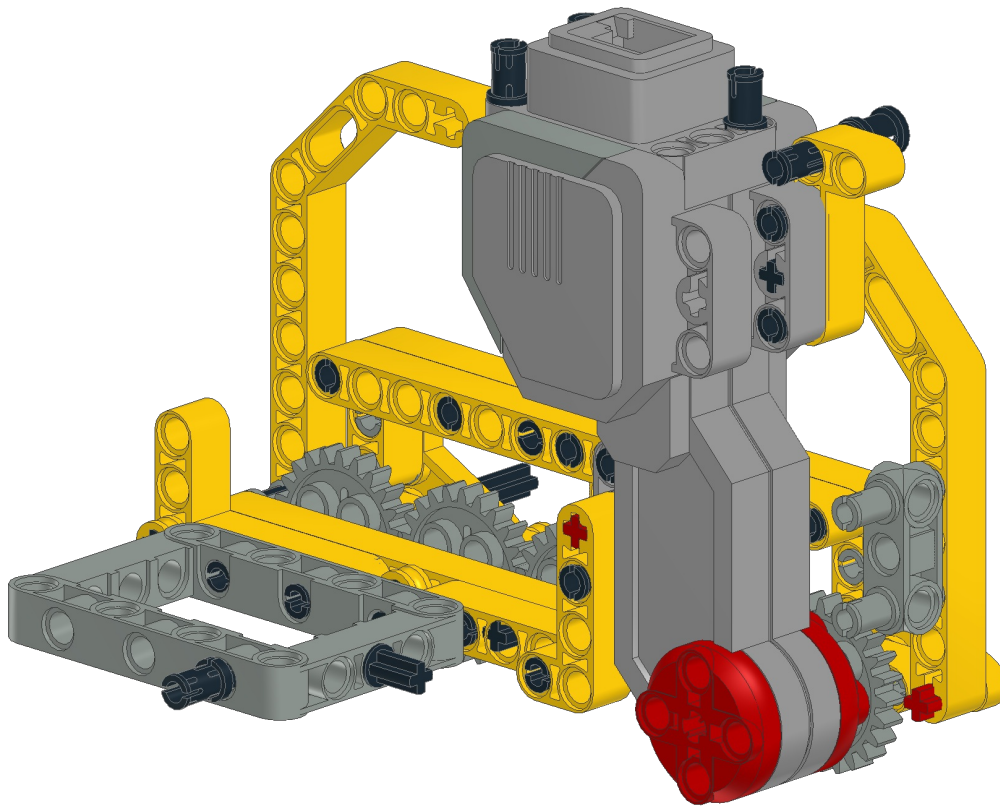
13  3x



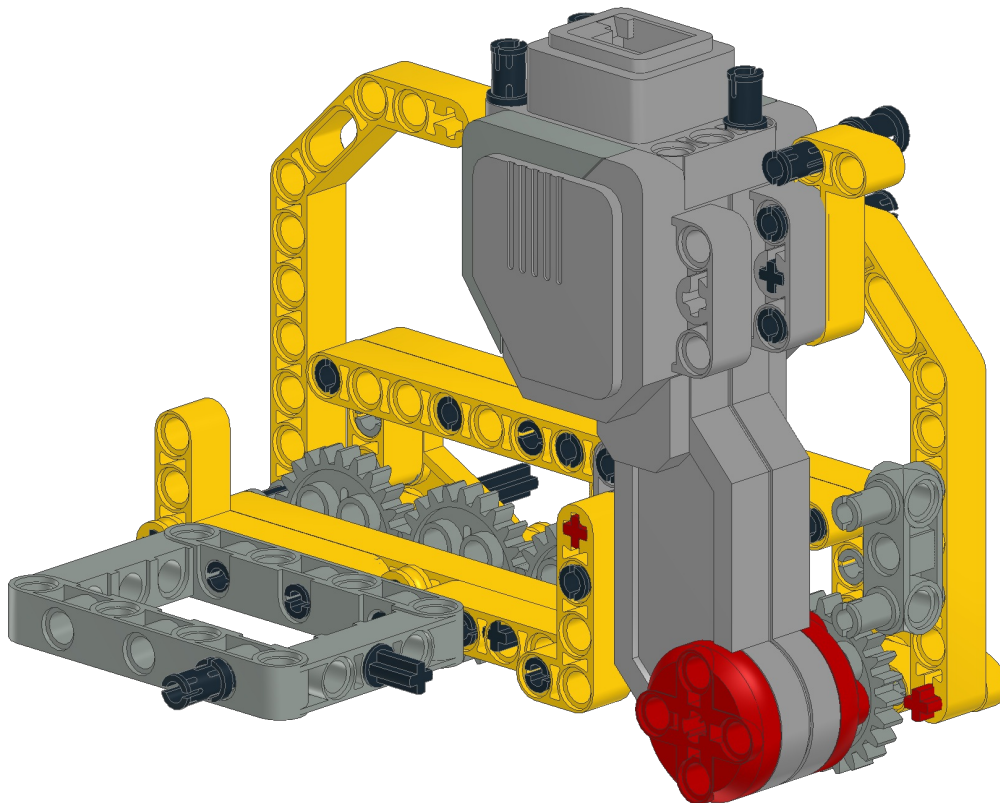
14  1x  1x



15  1x 1x 1x

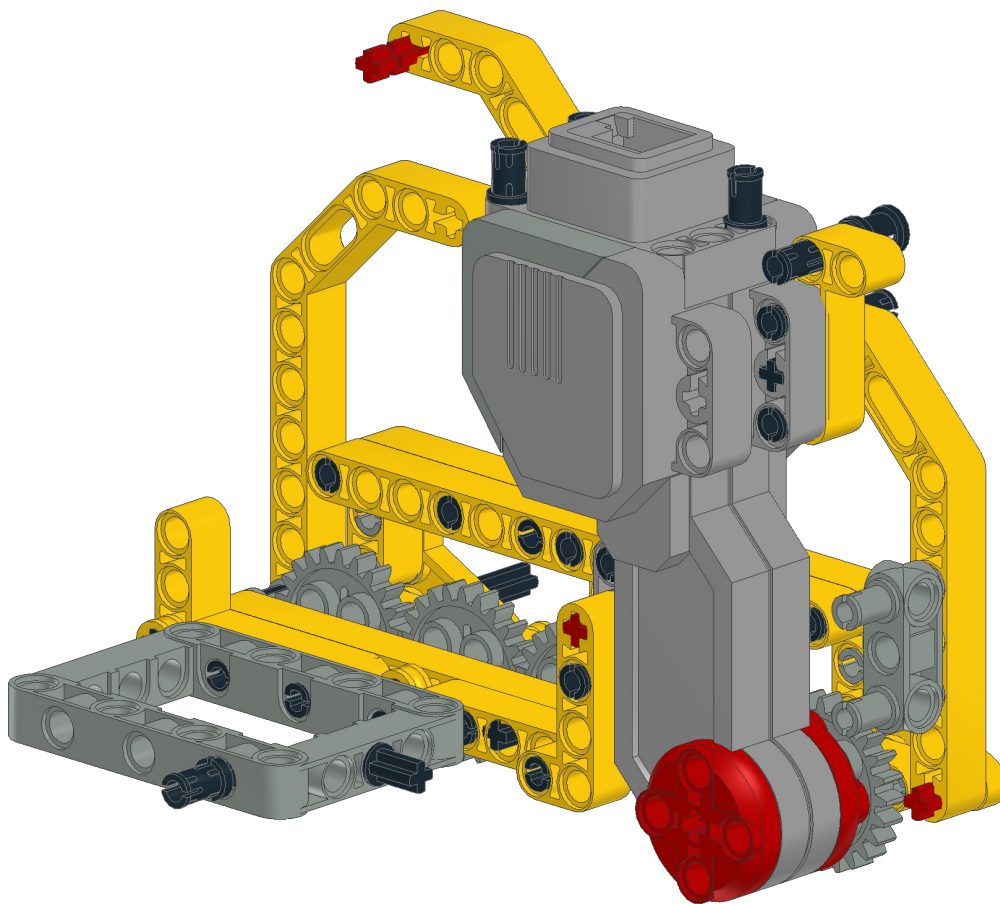


16  1x 3x 1x

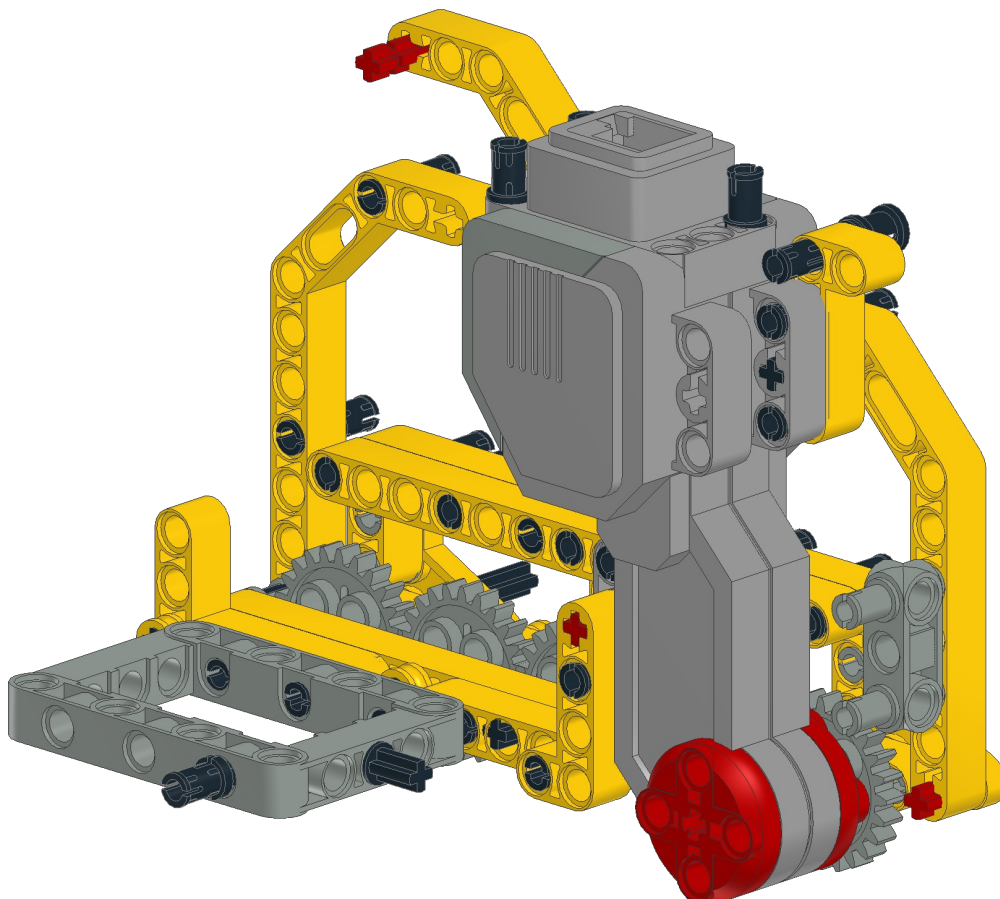








17 

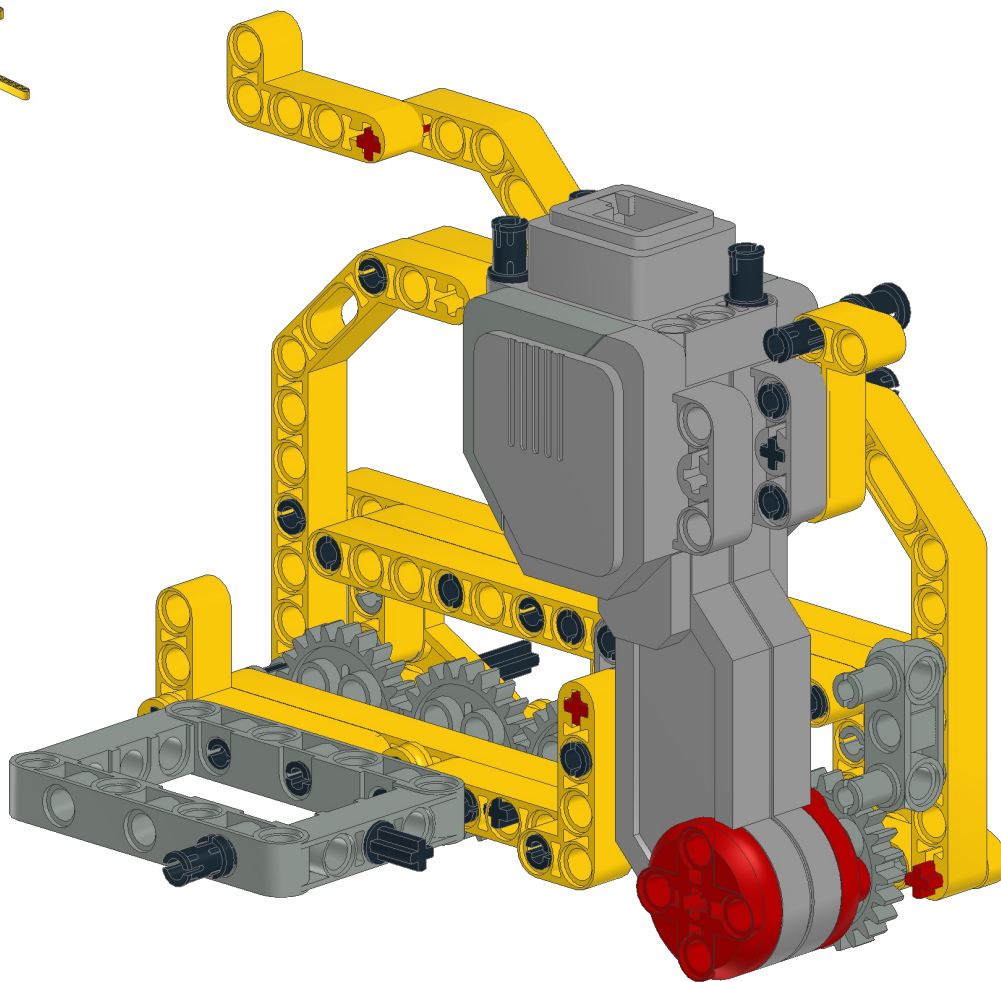


18 



19

- 1x 
- 1x 
- 1x 
- 1x 



20

- 3x 
- 3x 

