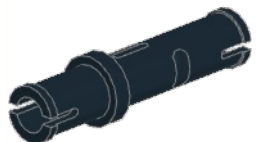
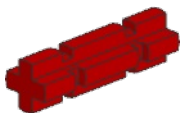


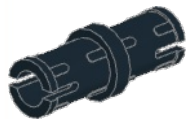
1



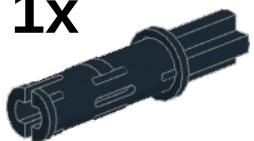
1x



1x



4x



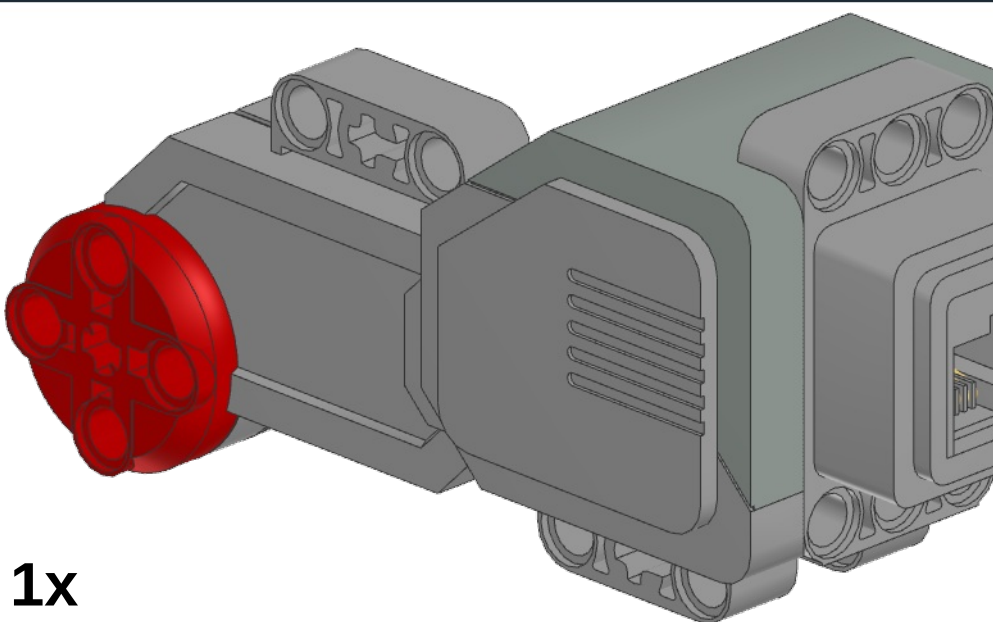
1x



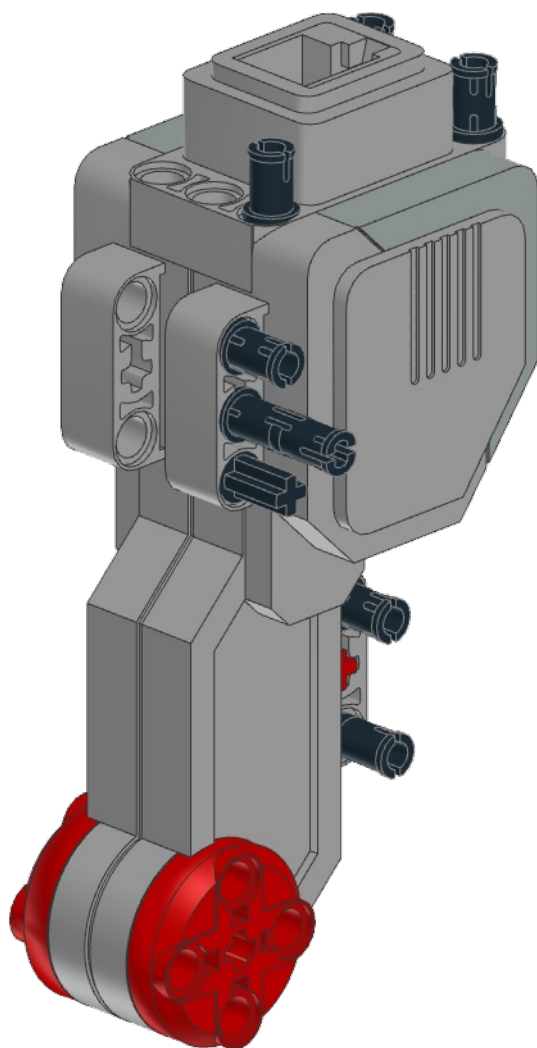
1x



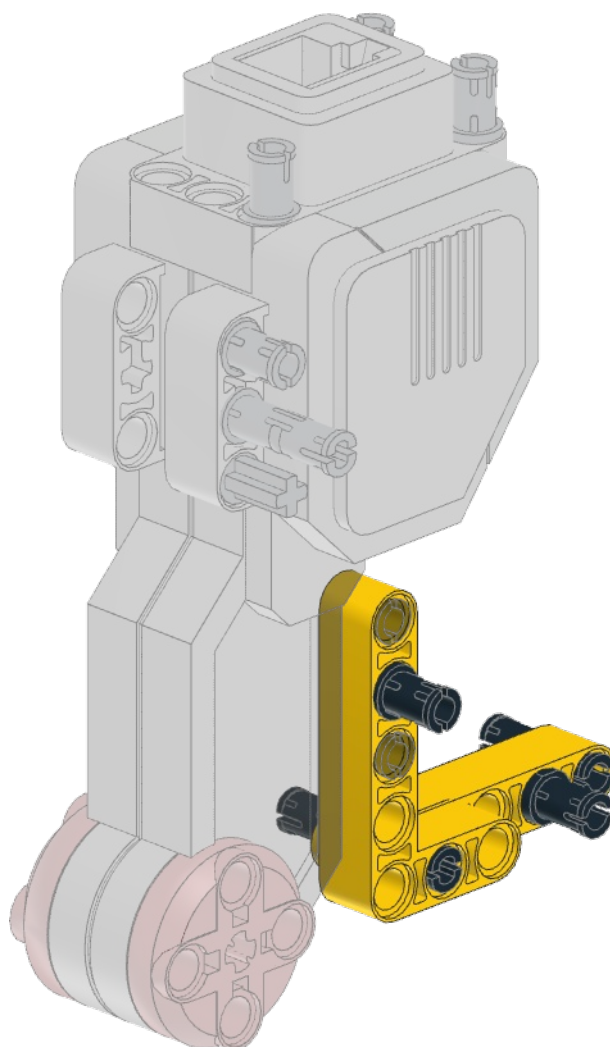
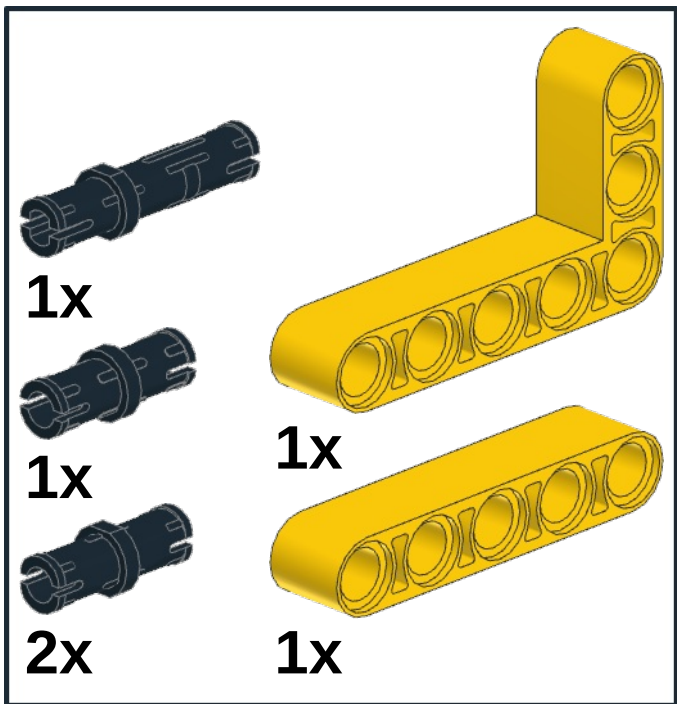
1x



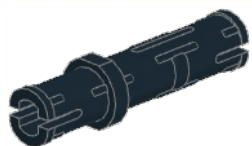
1x



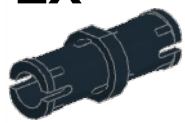
2



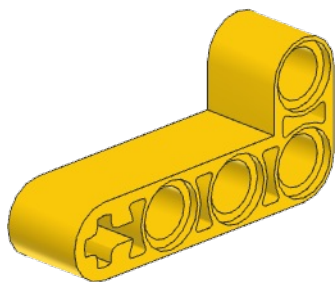
3



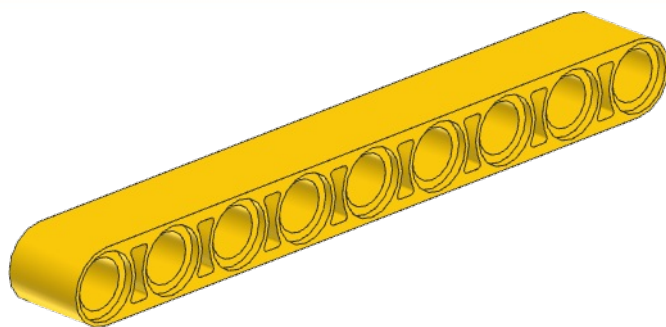
1x



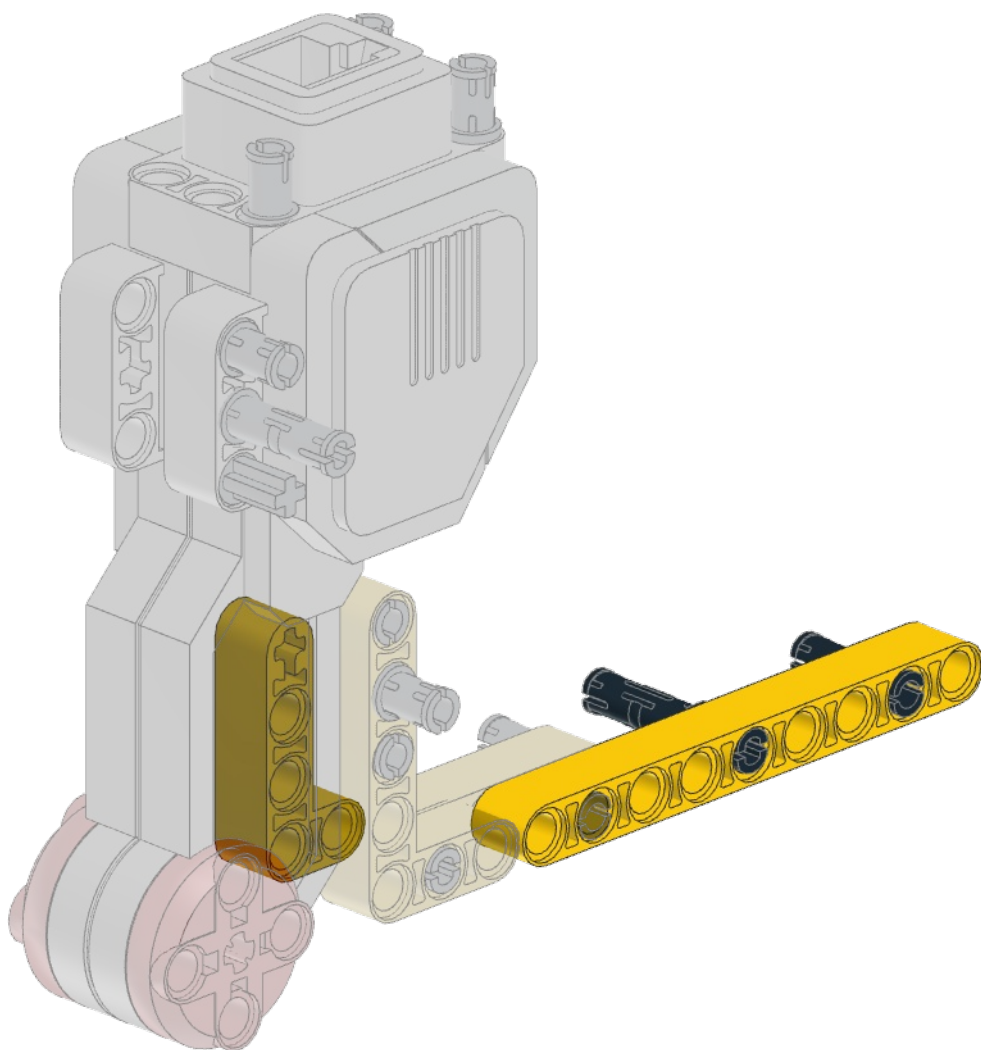
1x



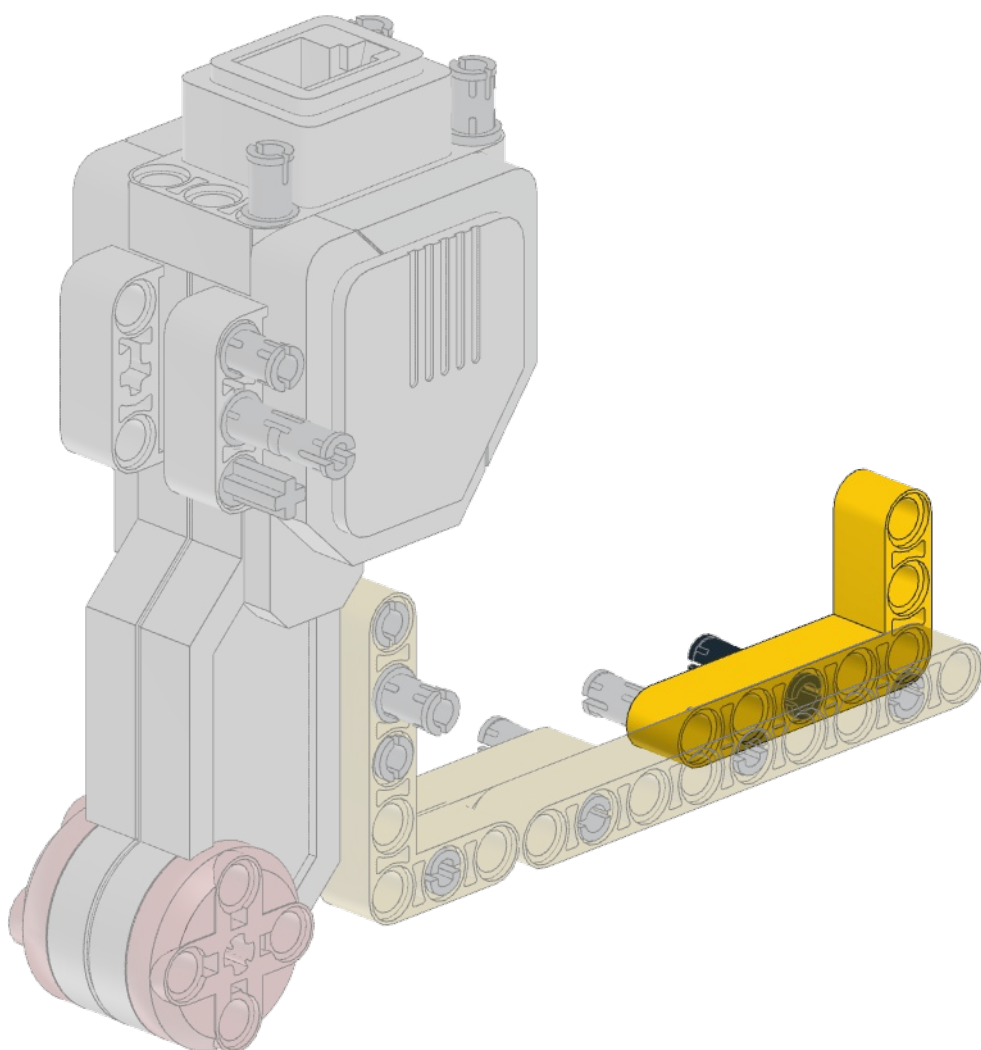
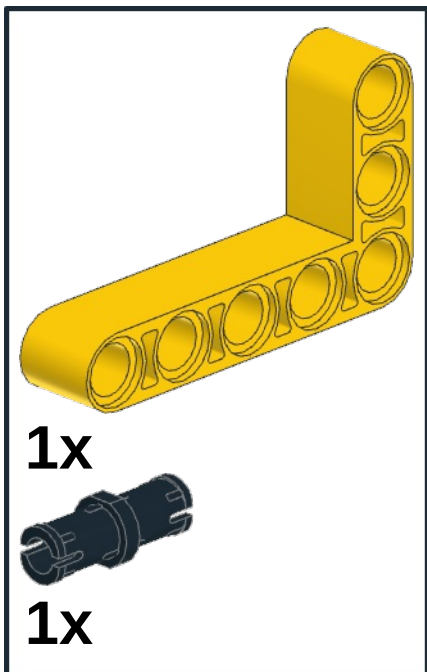
1x



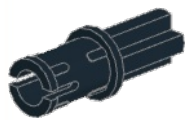
1x



4



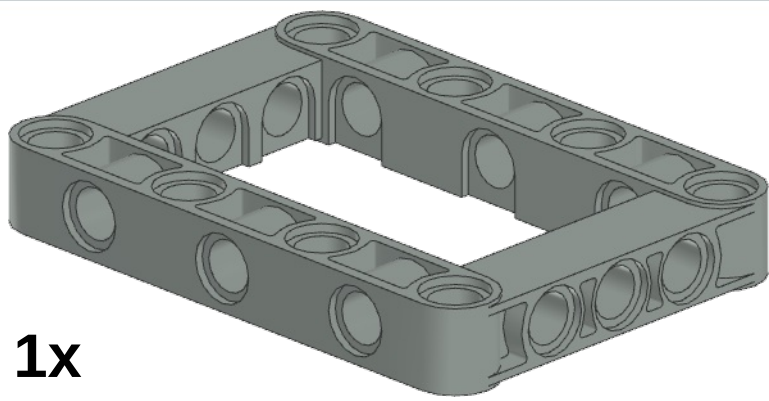
5



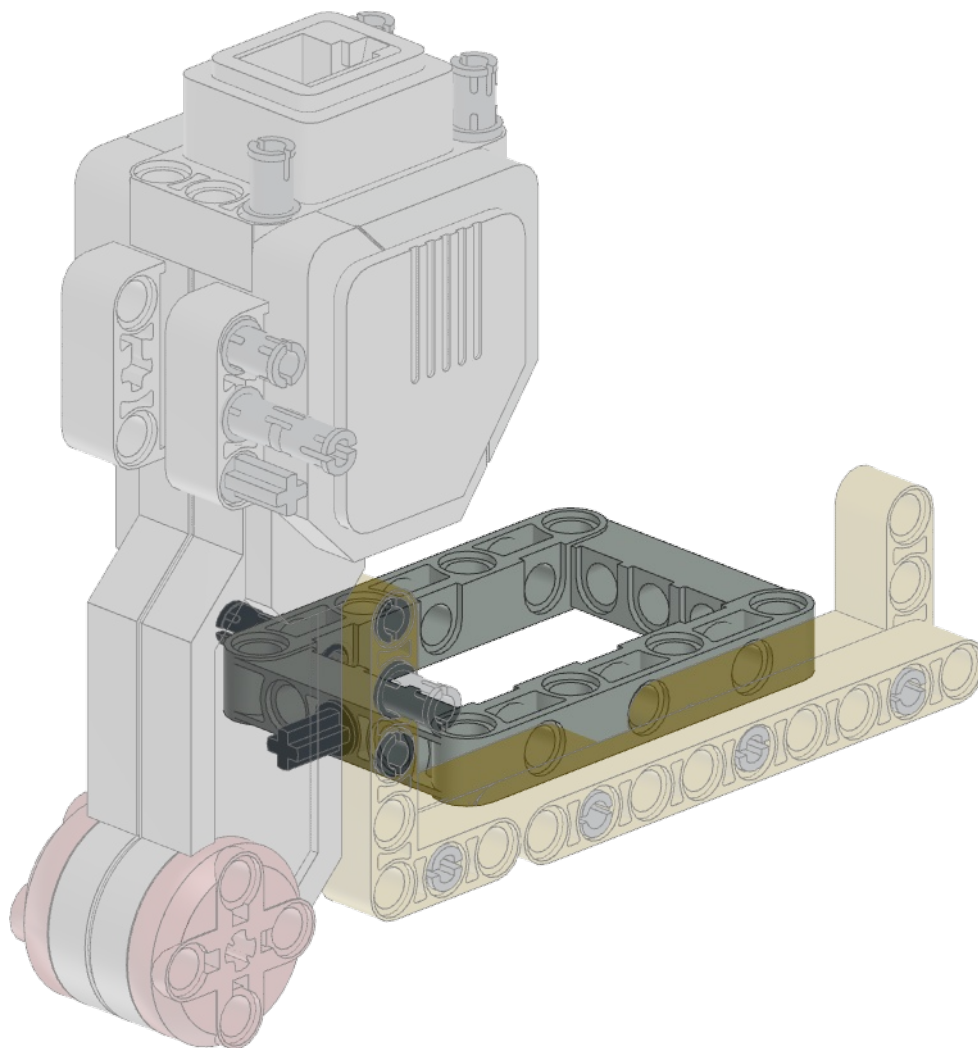
1x



1x



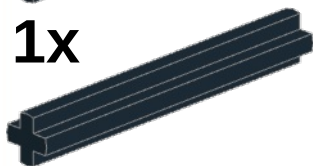
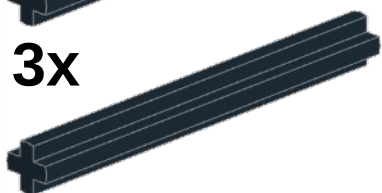
1x



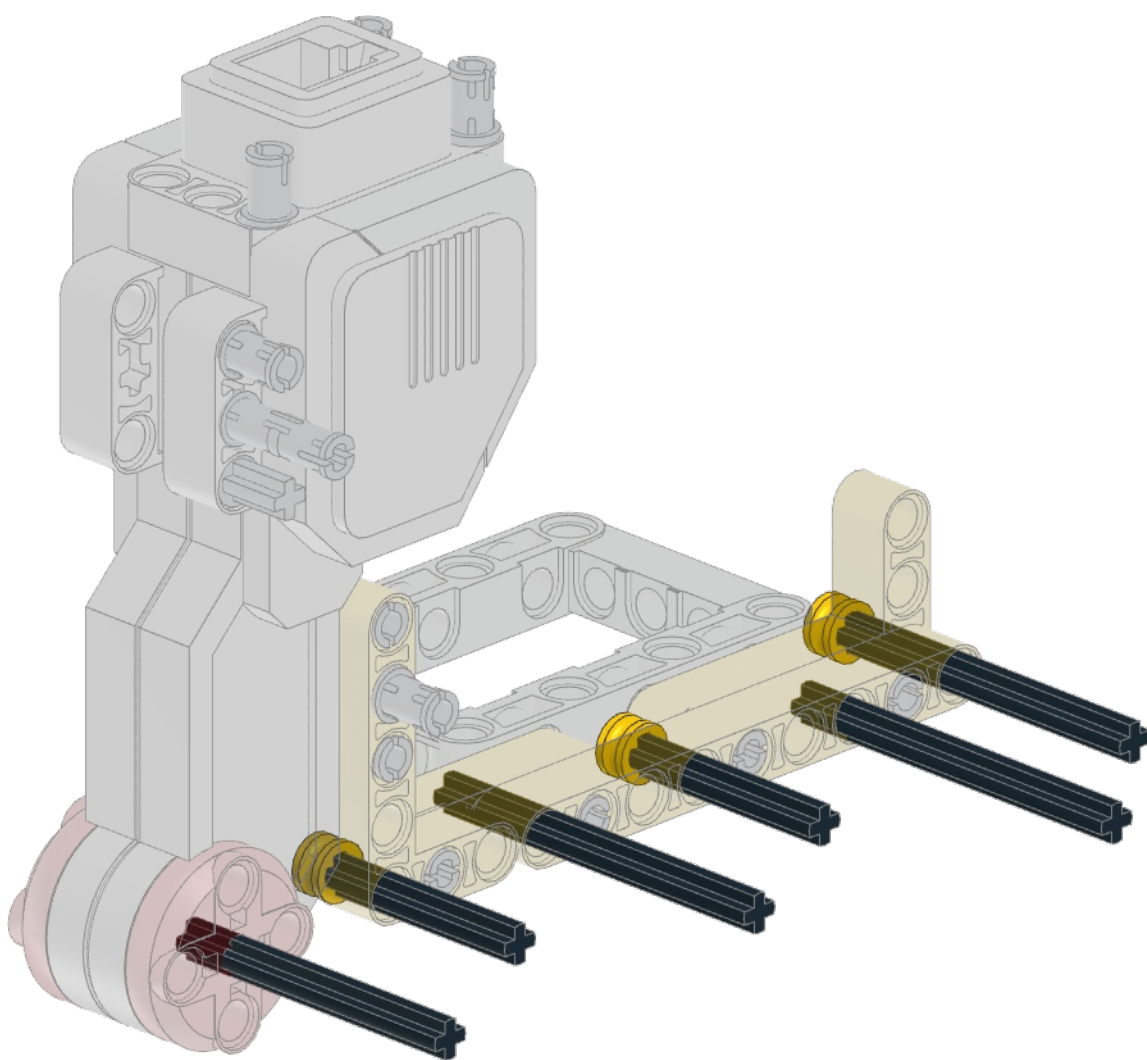
6



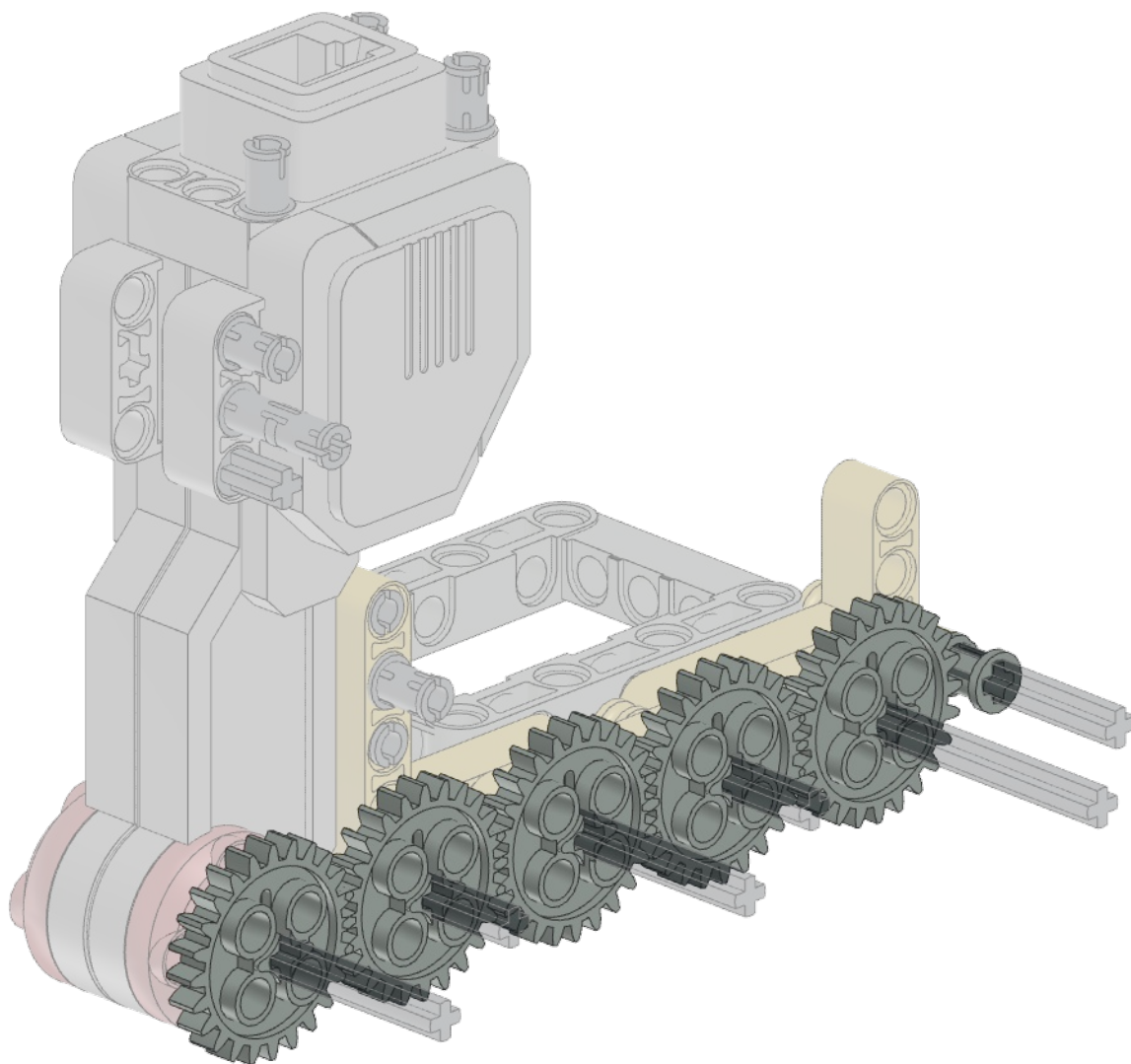
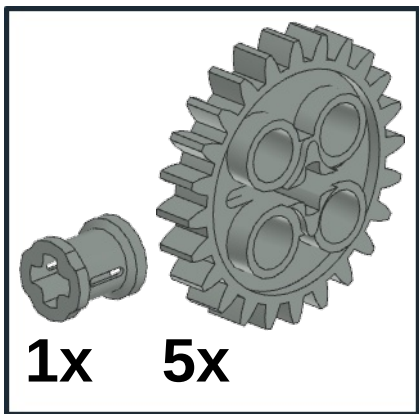
3x

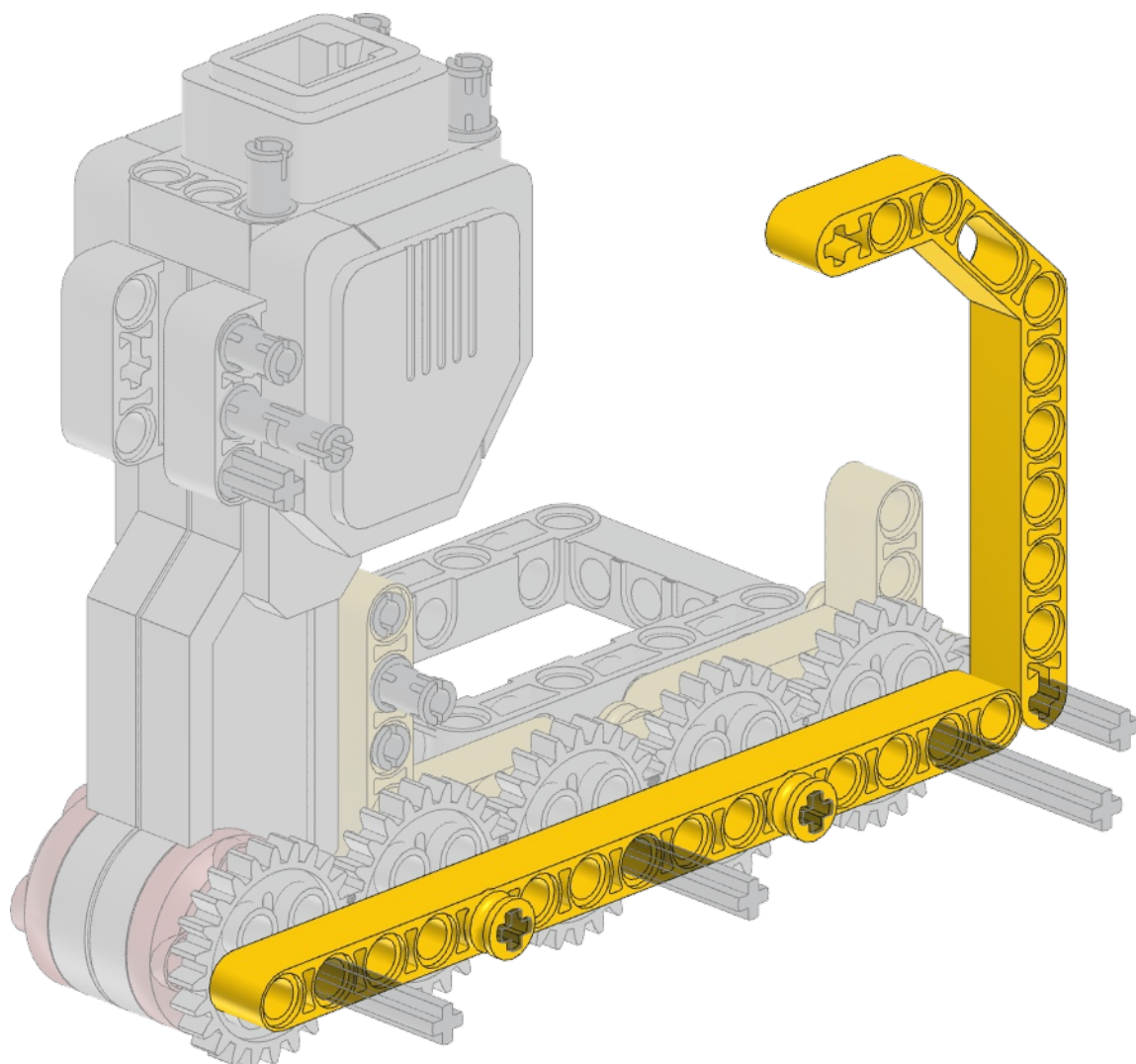
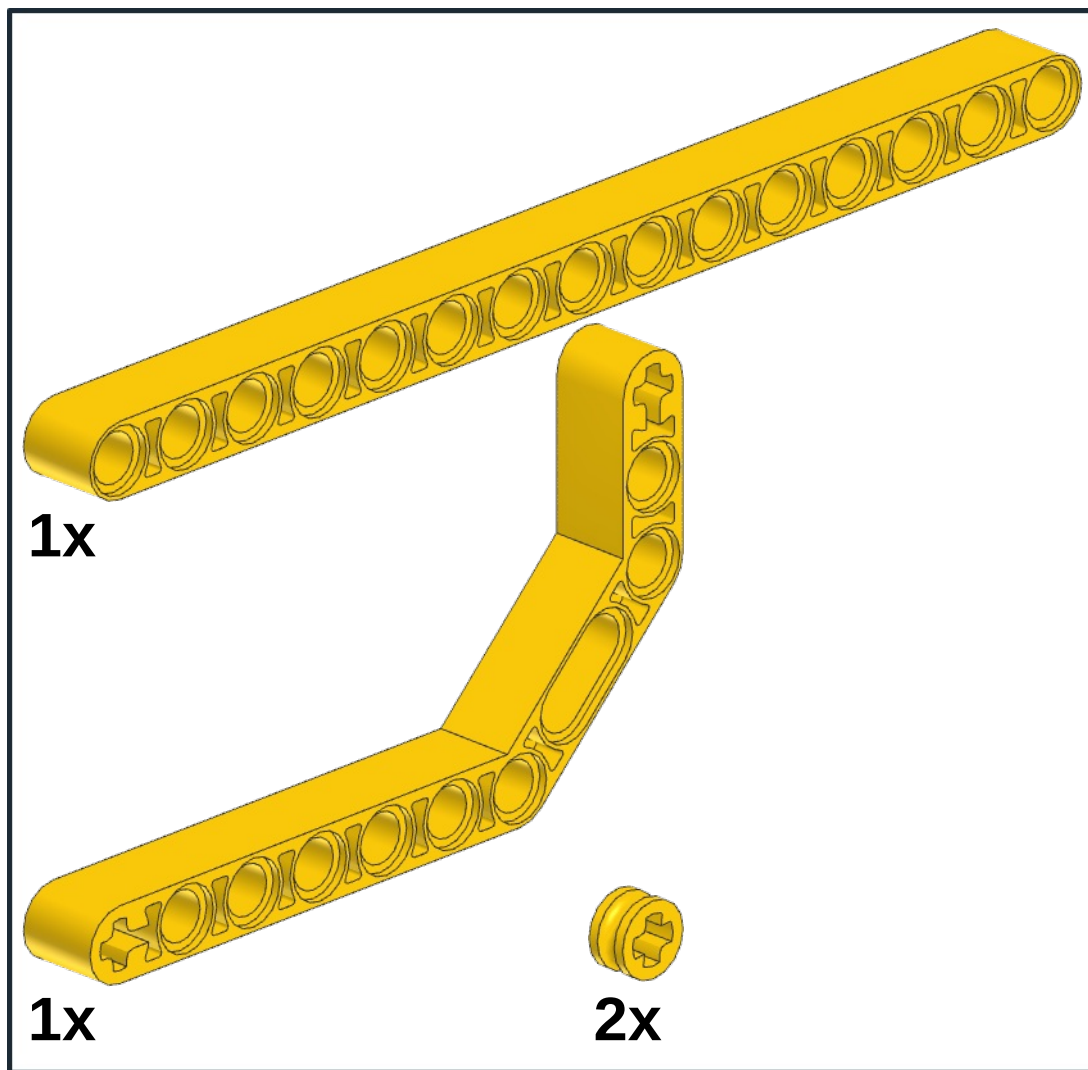


2x




7

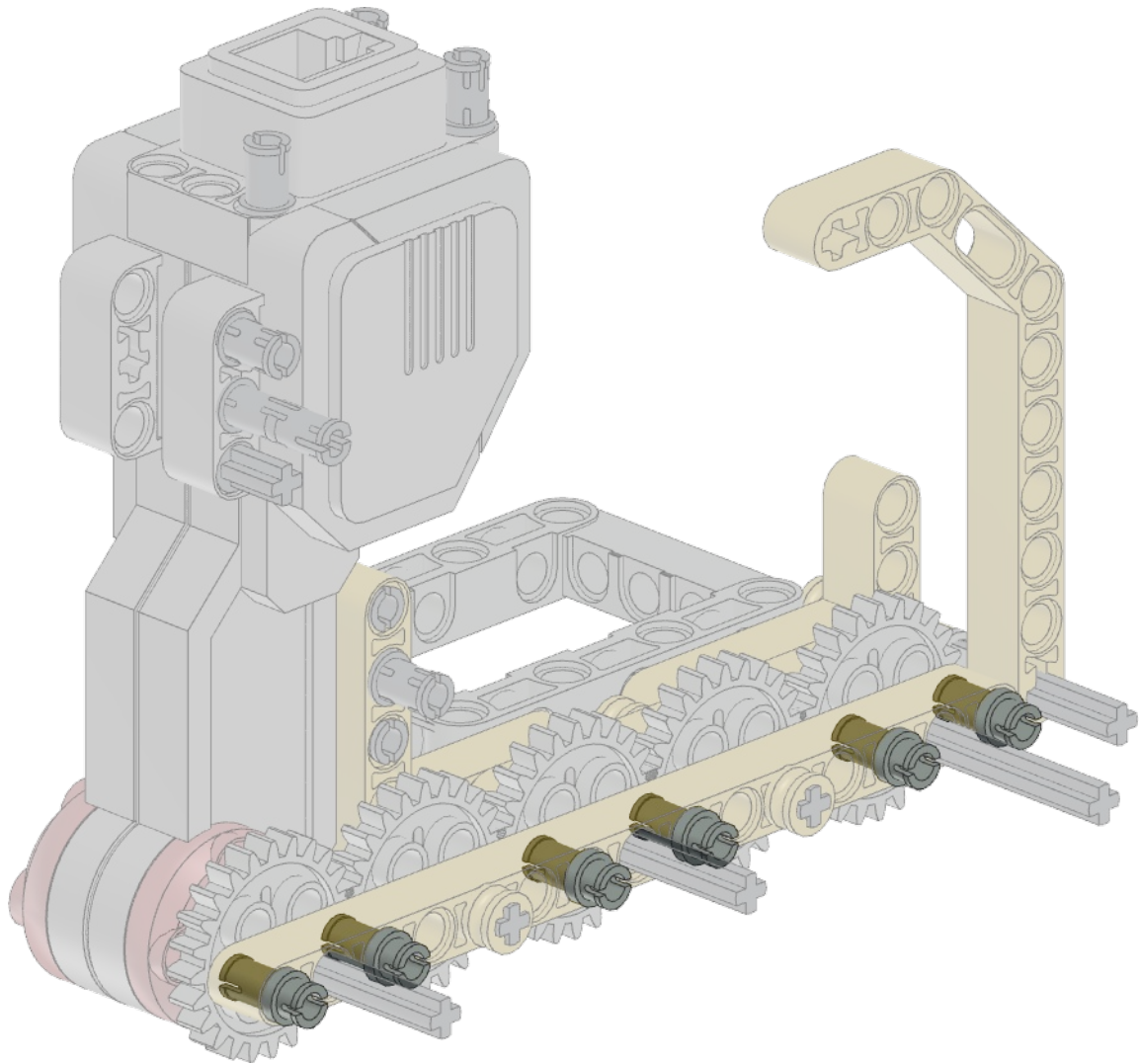




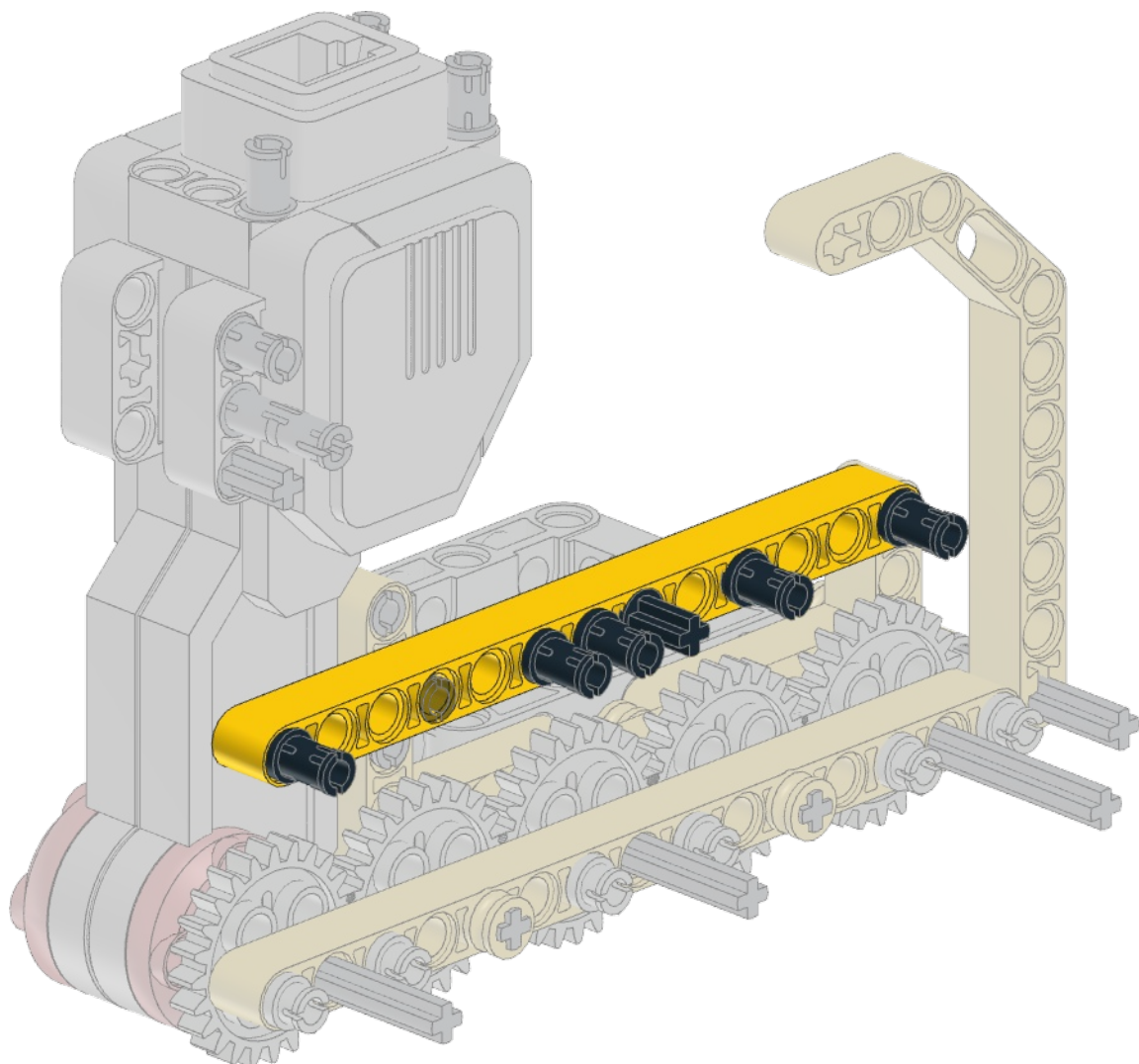
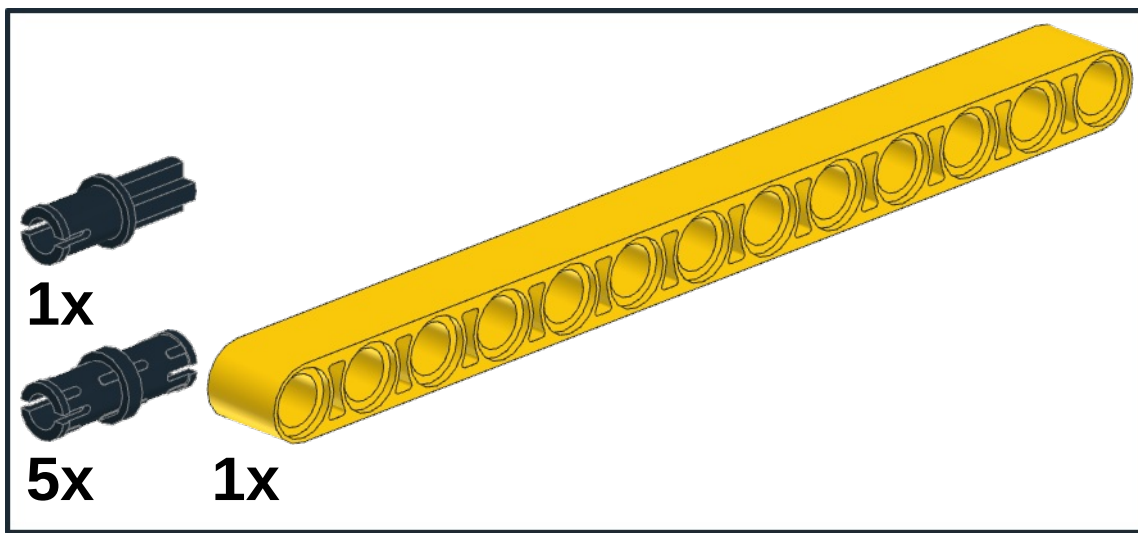
9



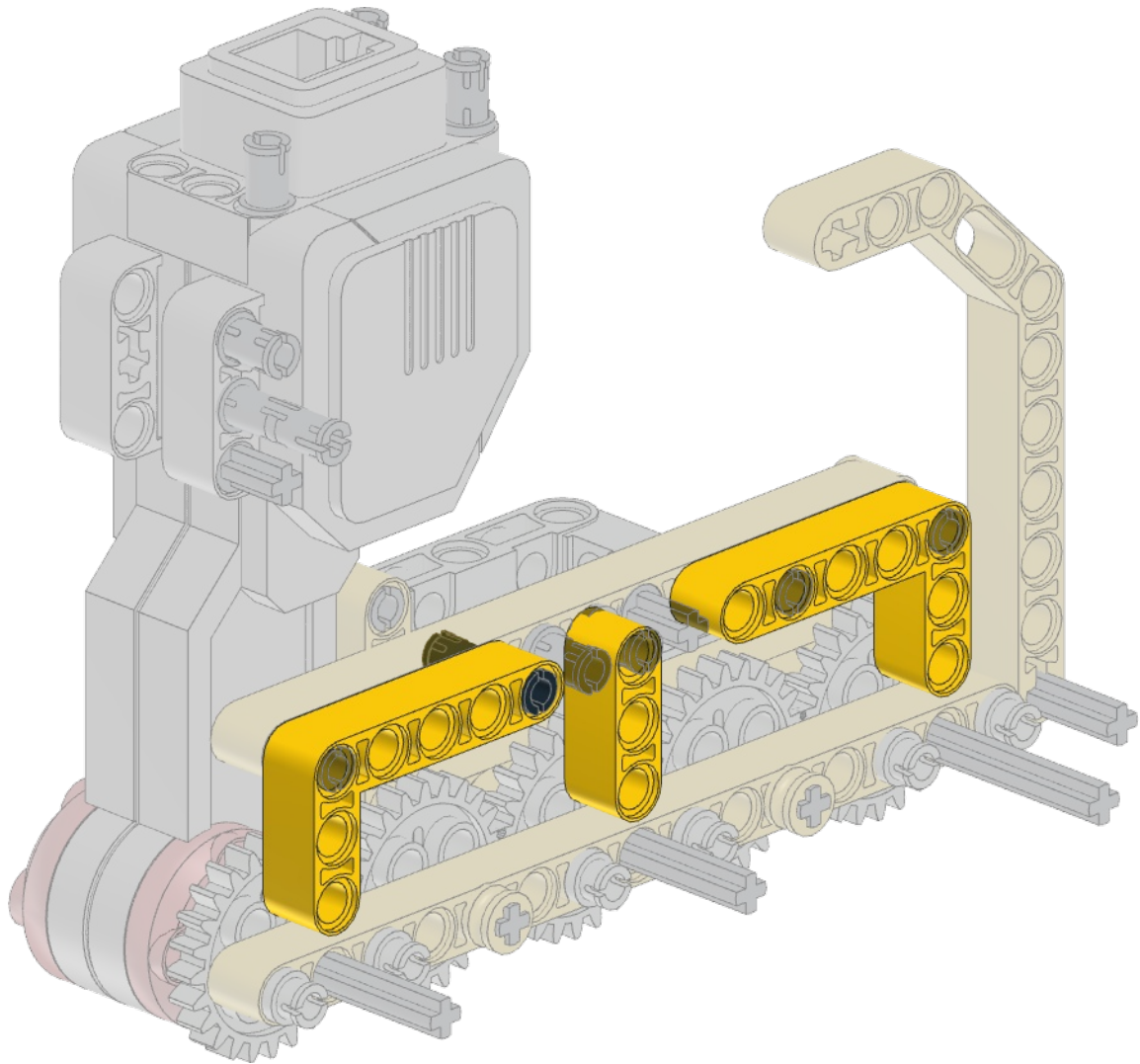
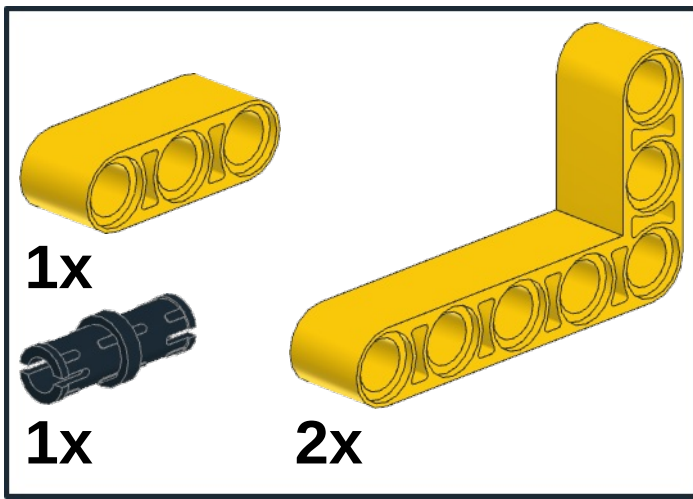
6x



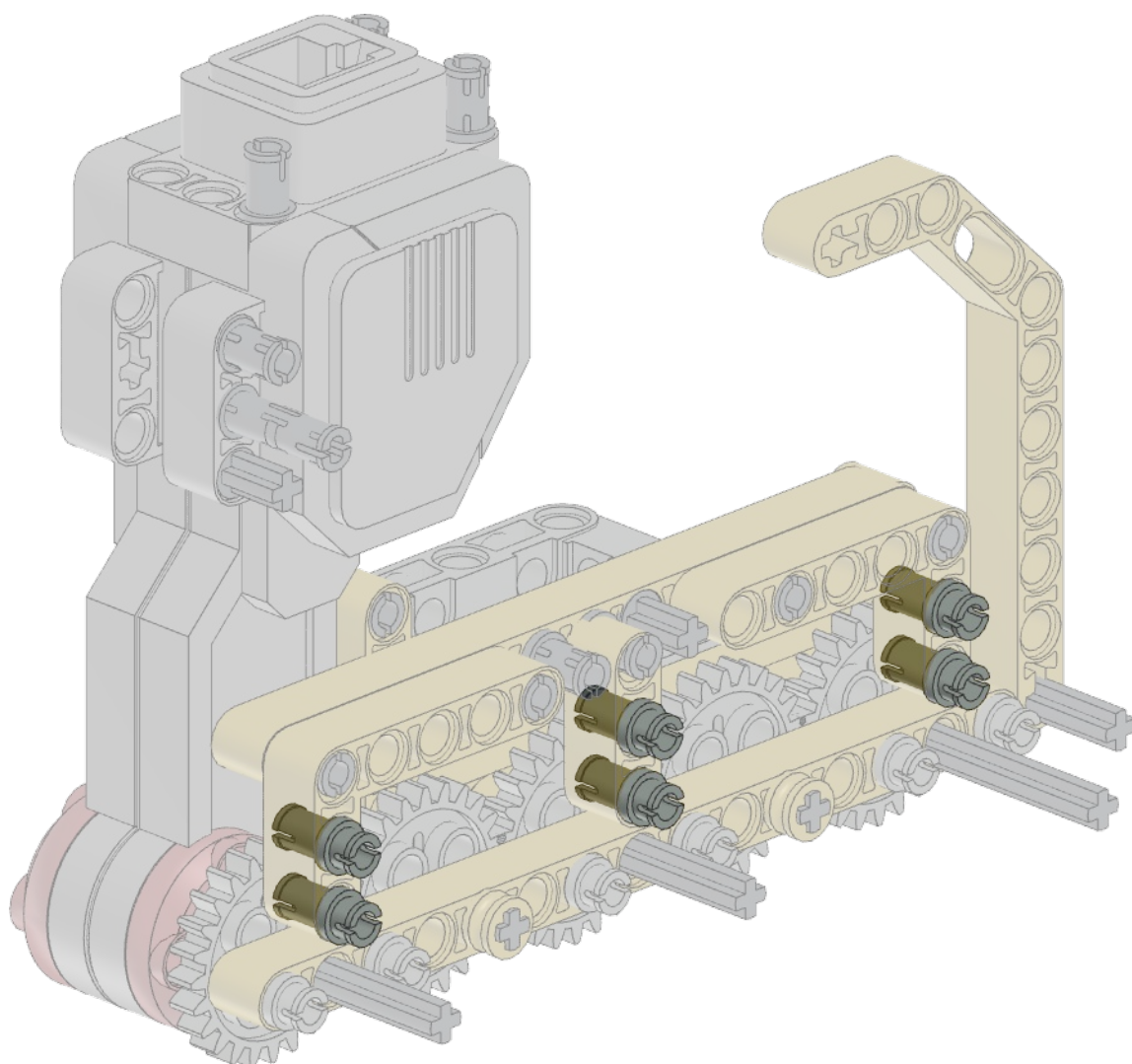
10



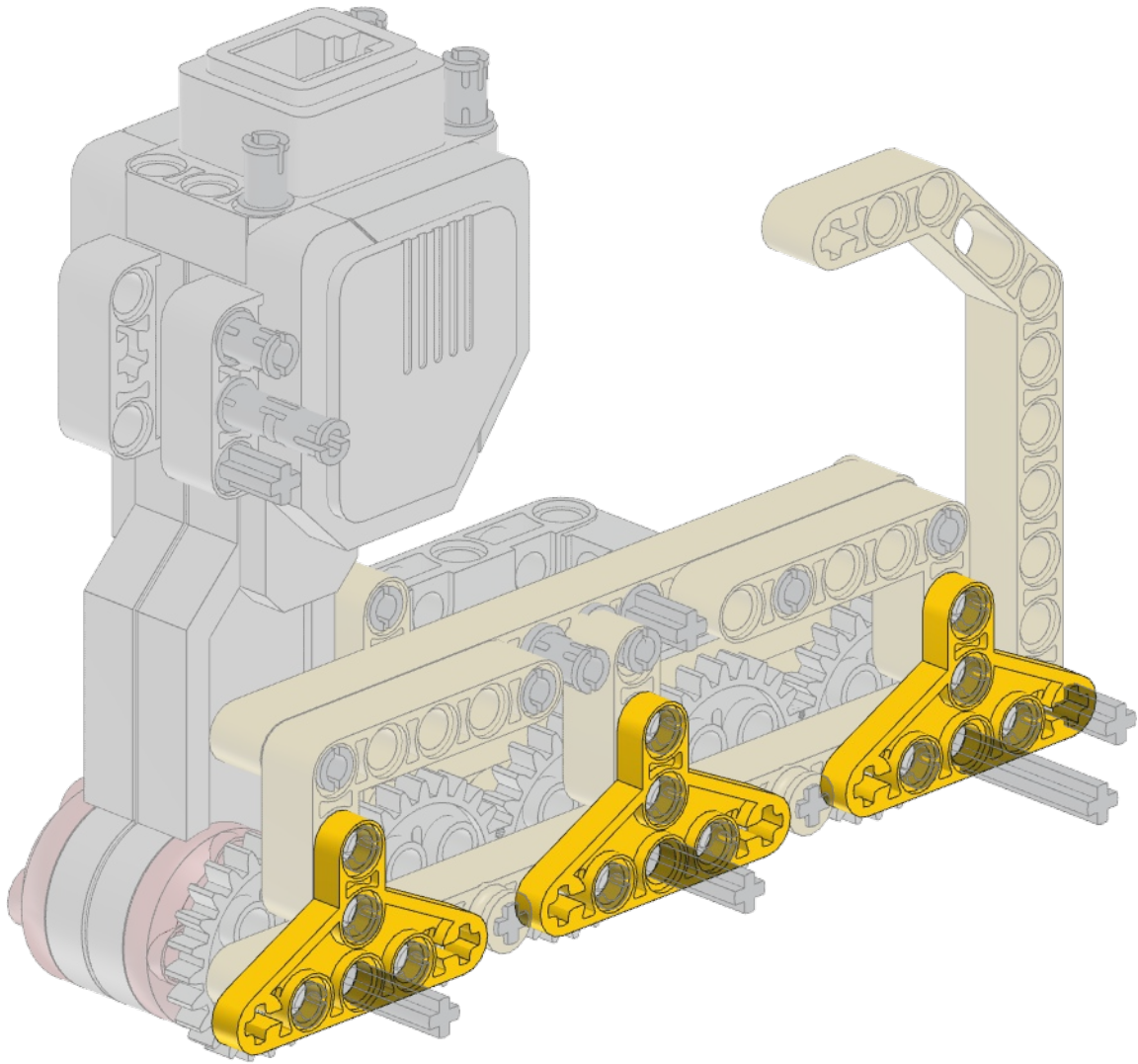
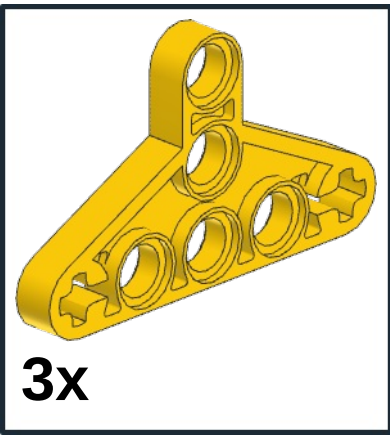
11



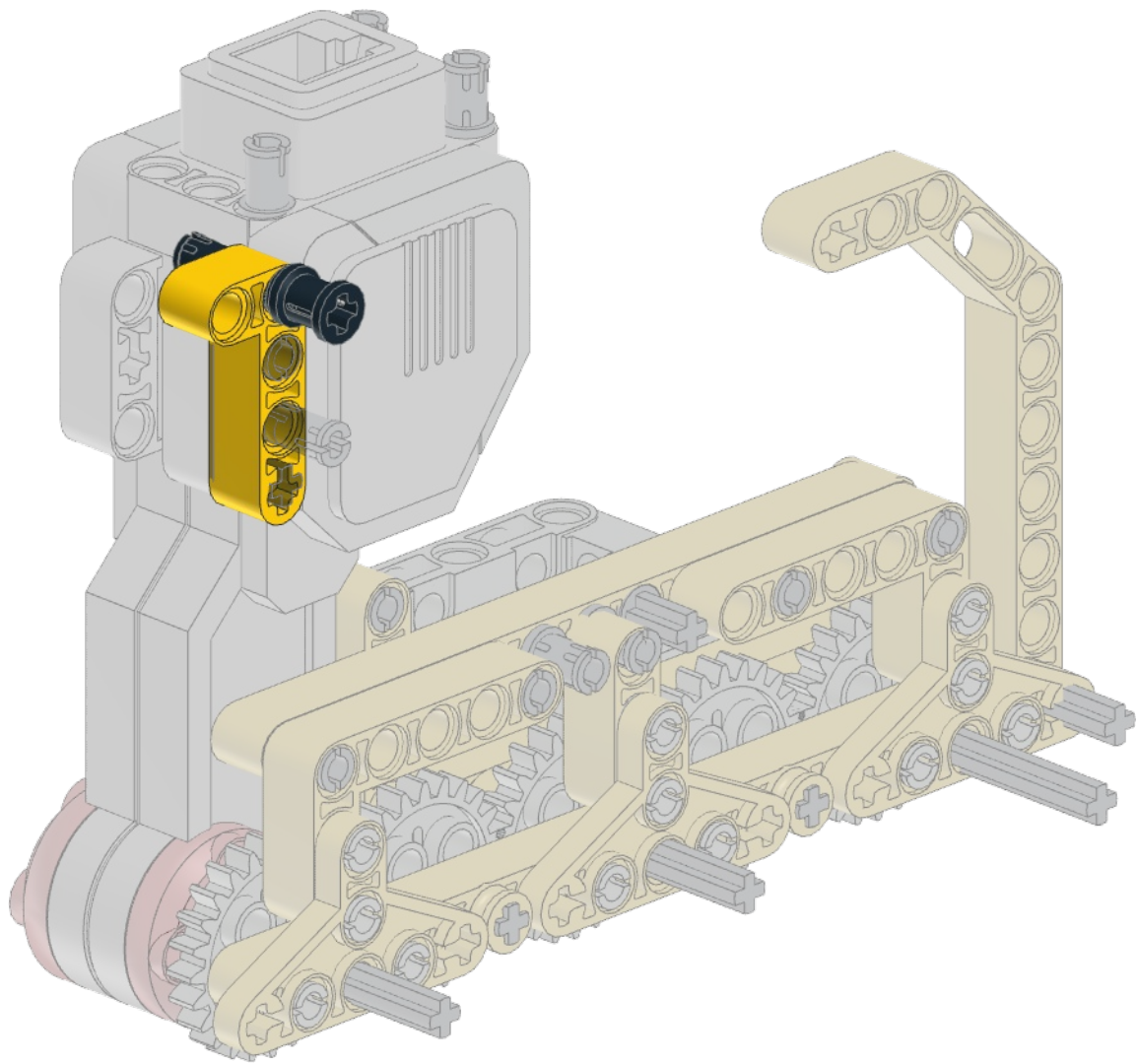
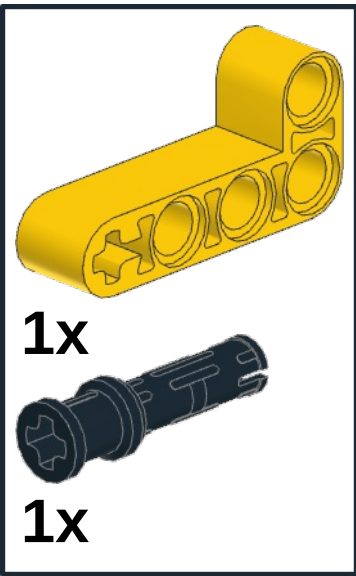
12



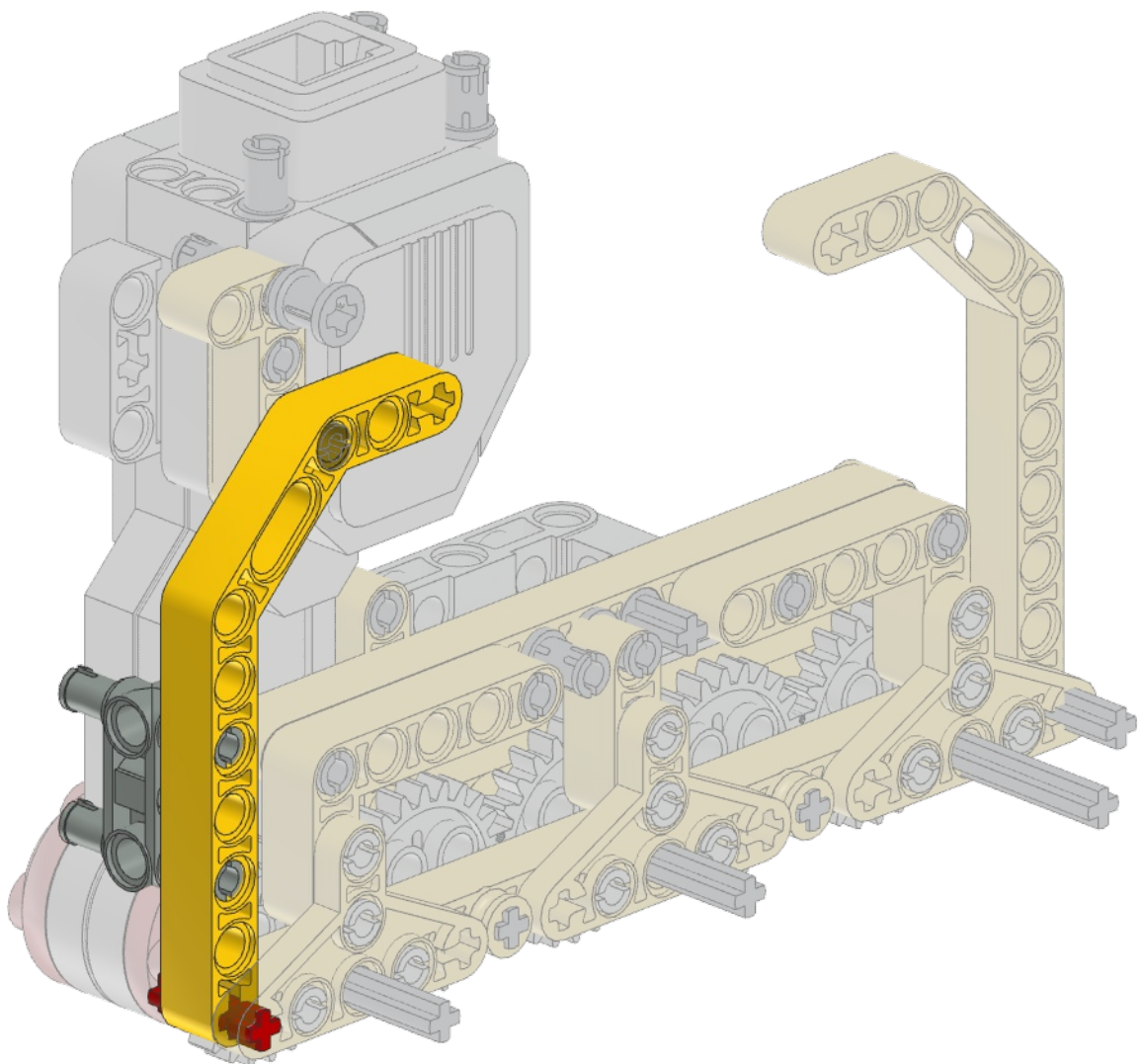
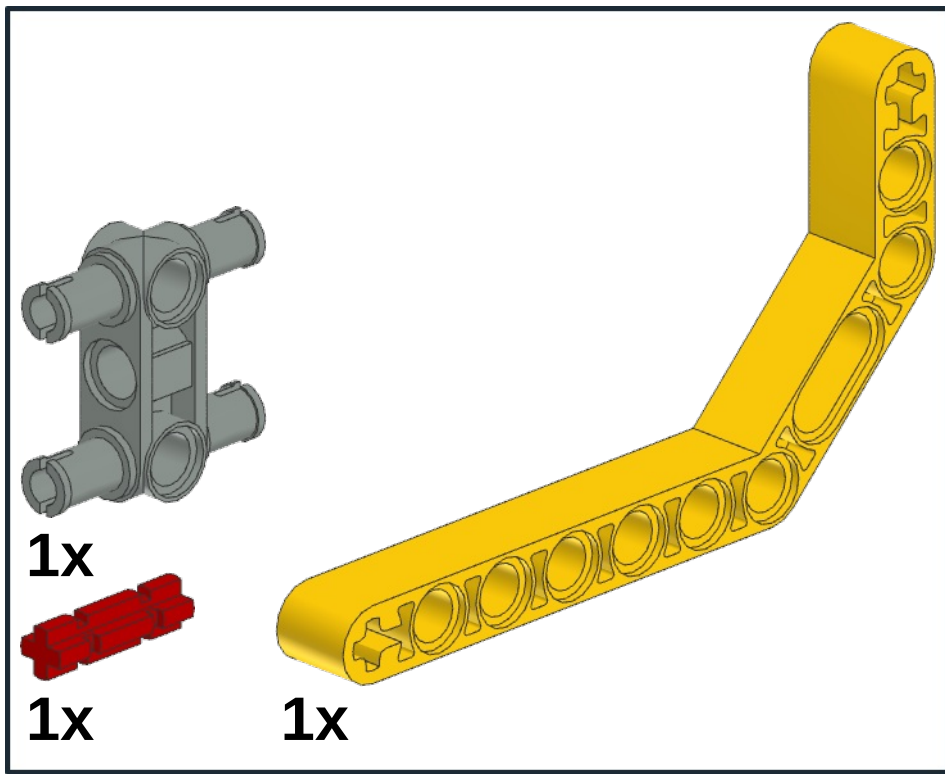
13



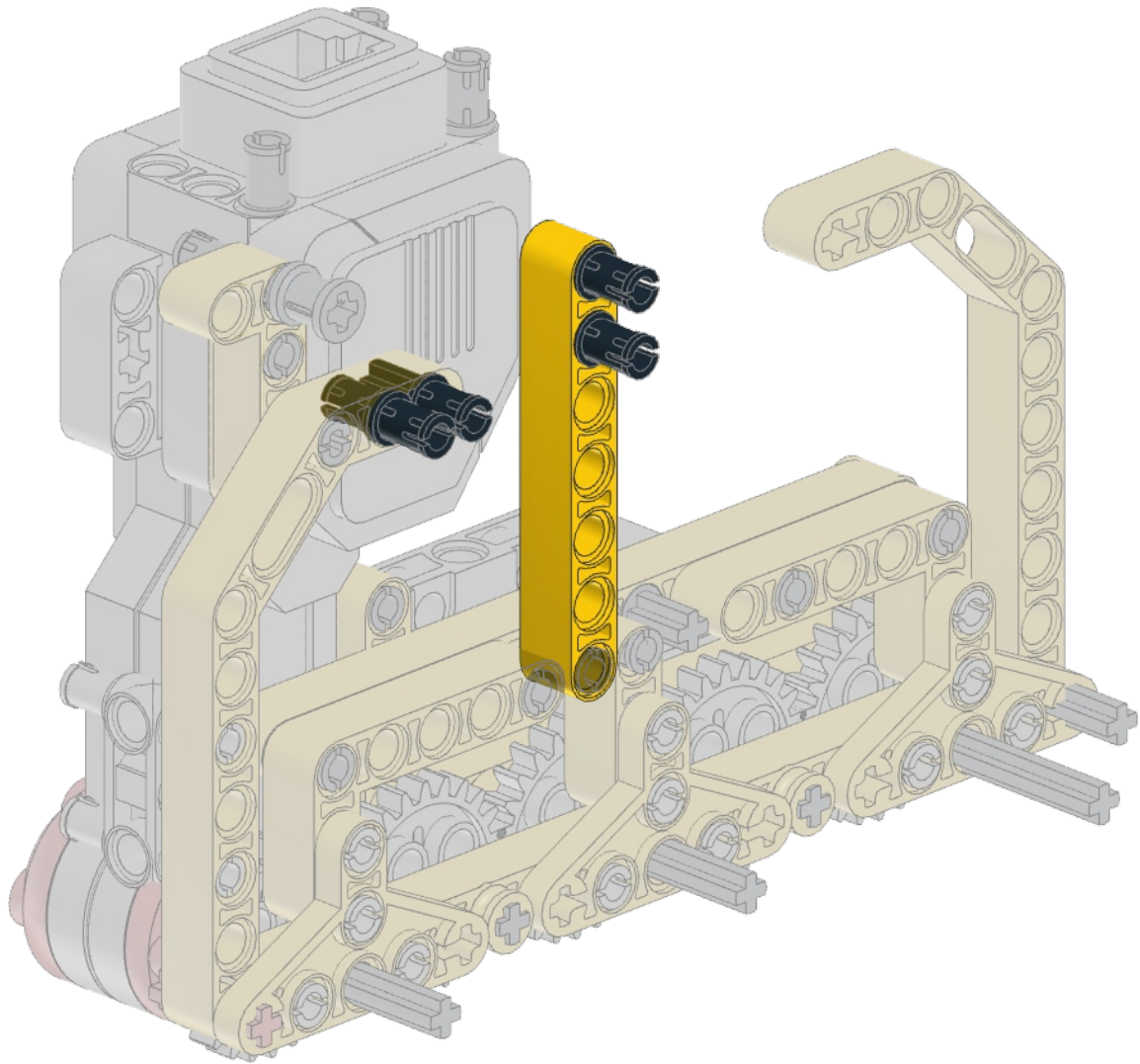
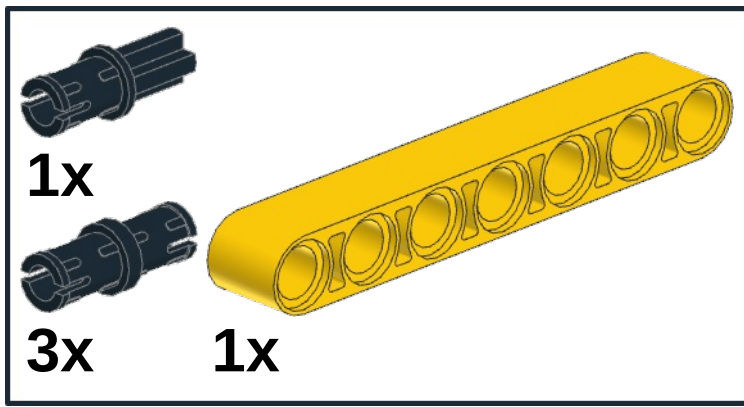
14

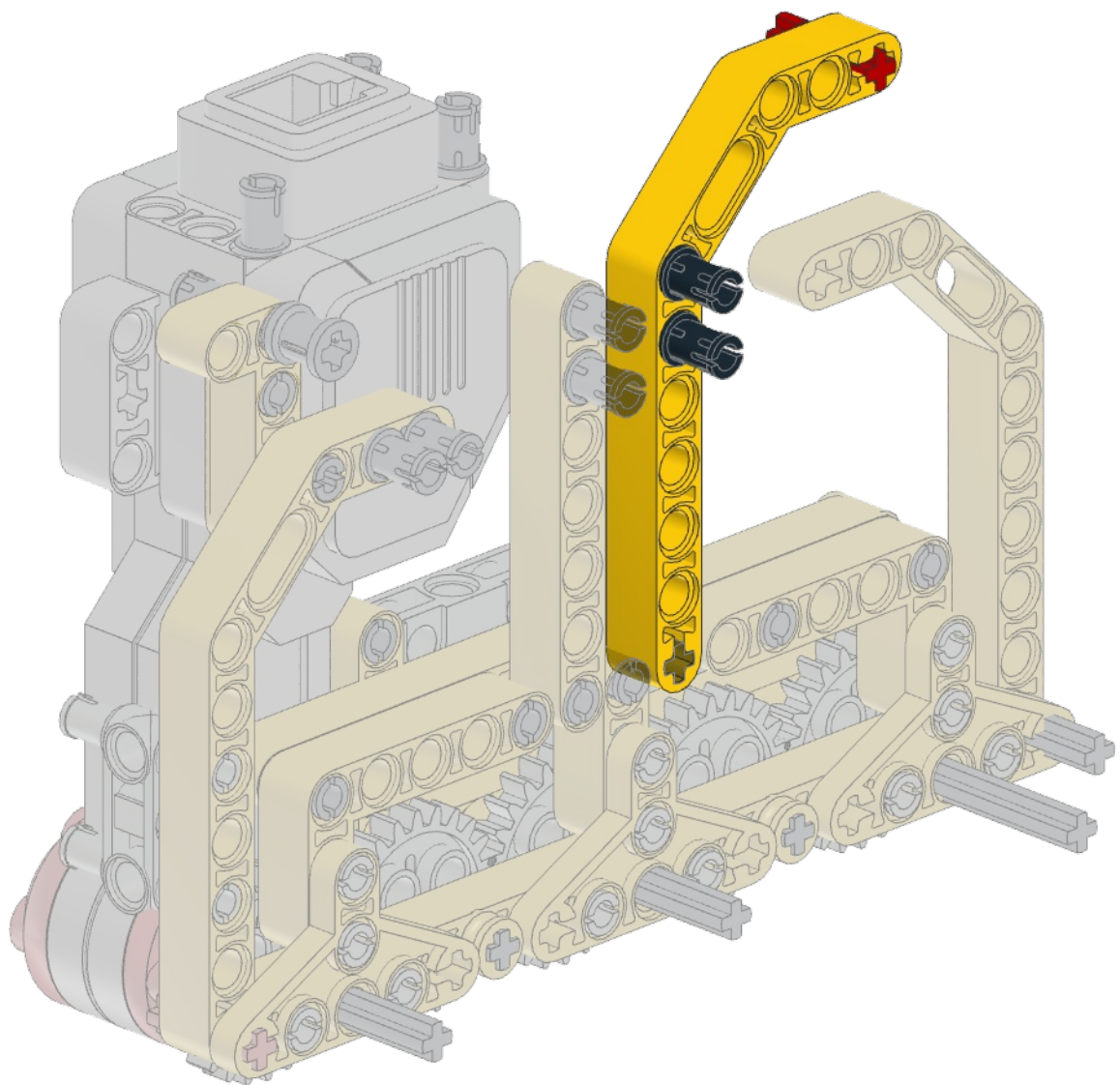
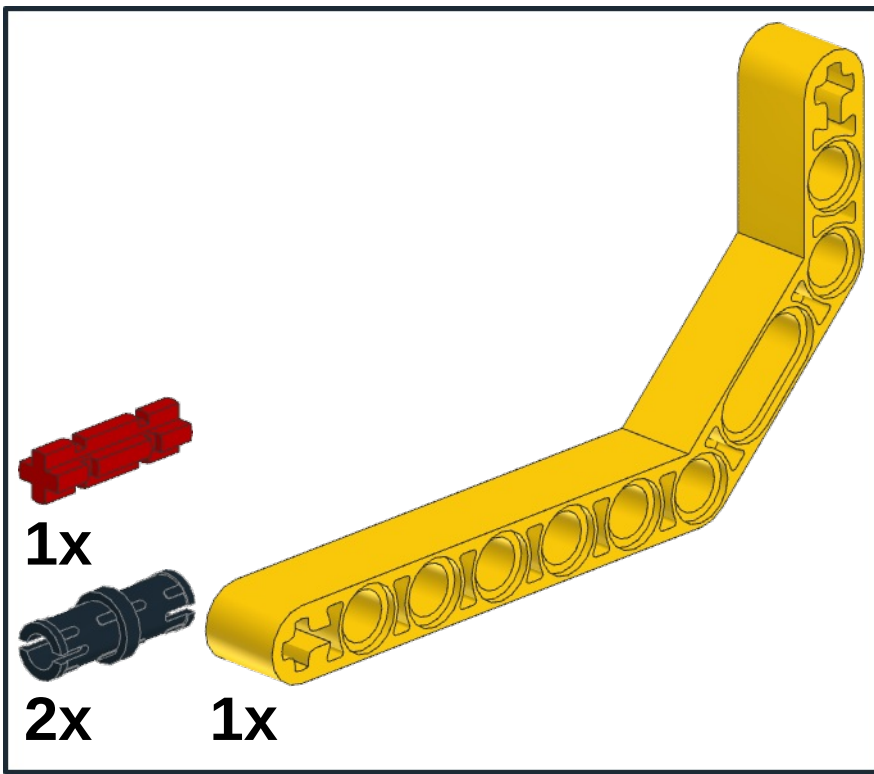


15

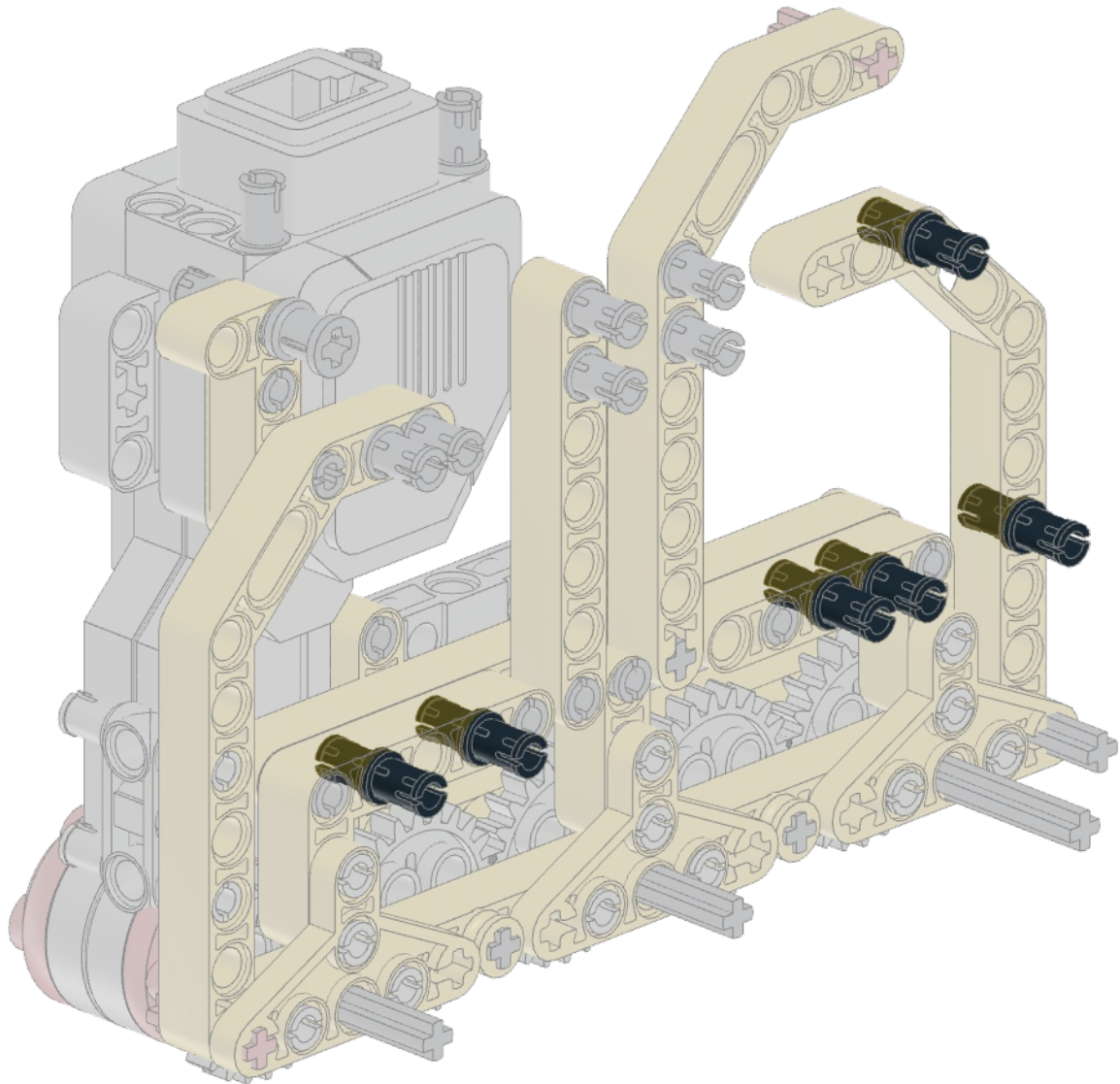


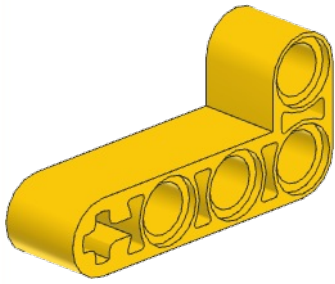
16



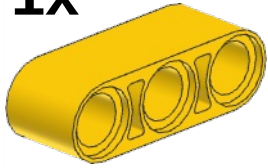


18

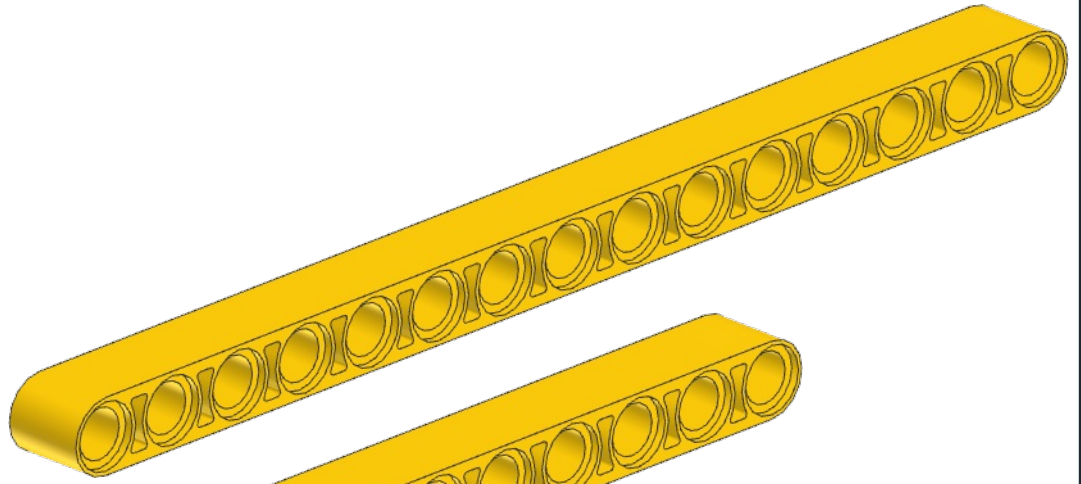




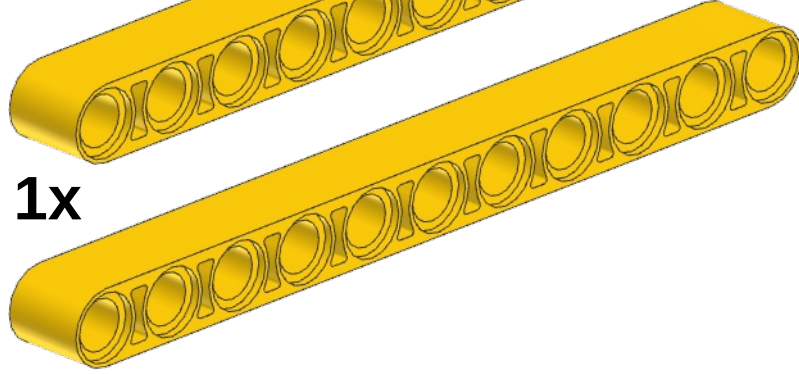
1x



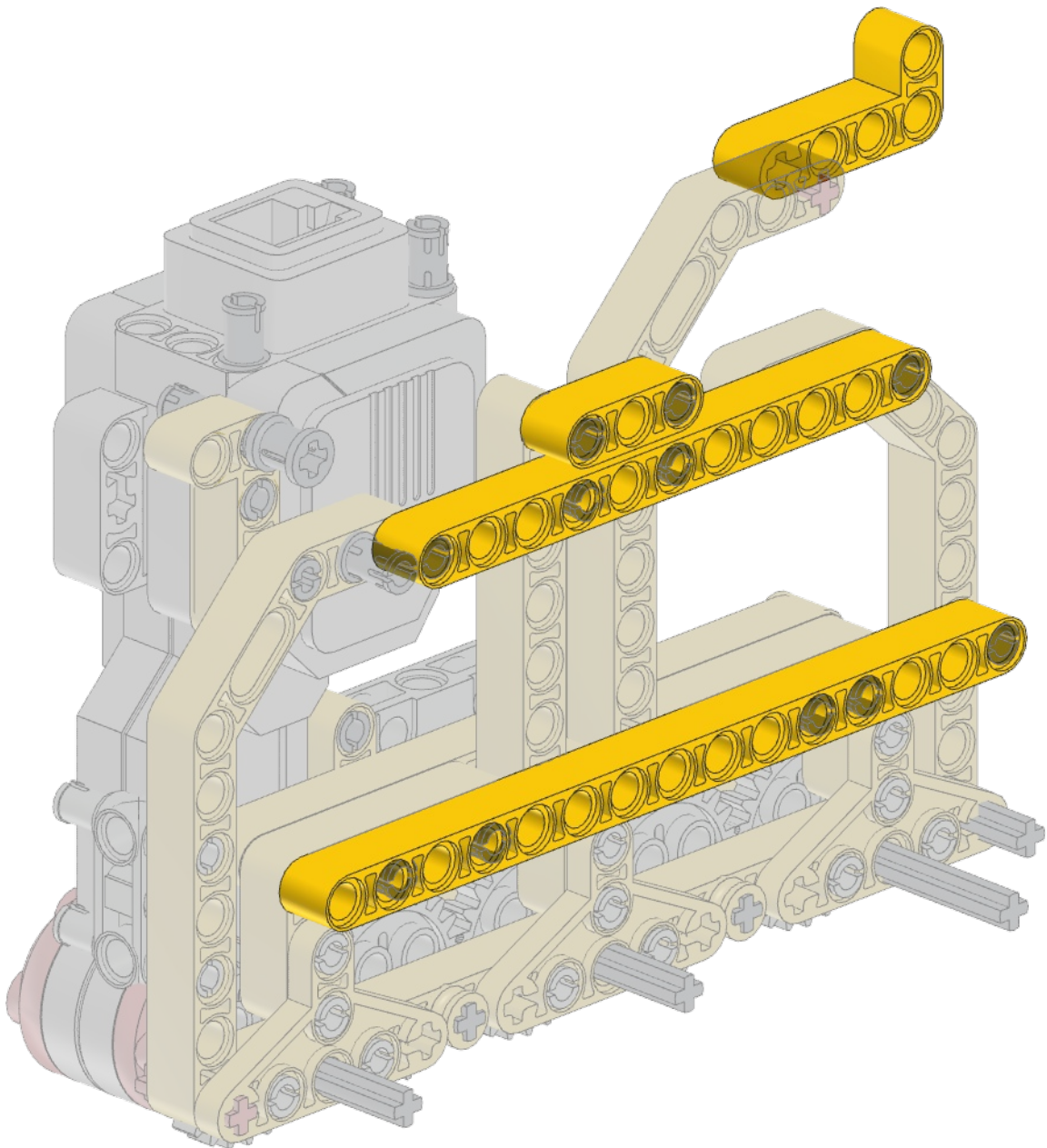
1x



1x



1x



20

