
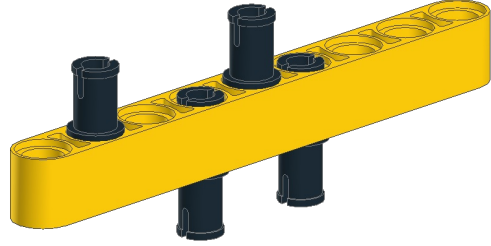
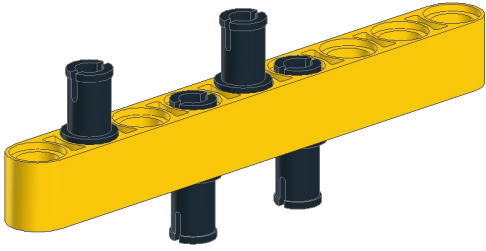

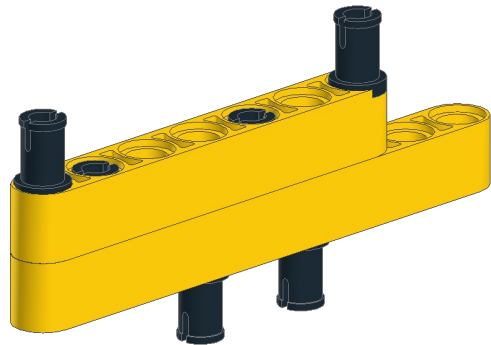
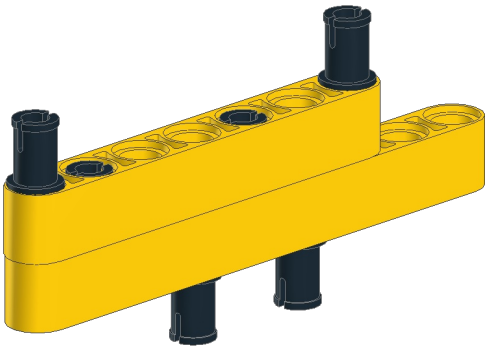


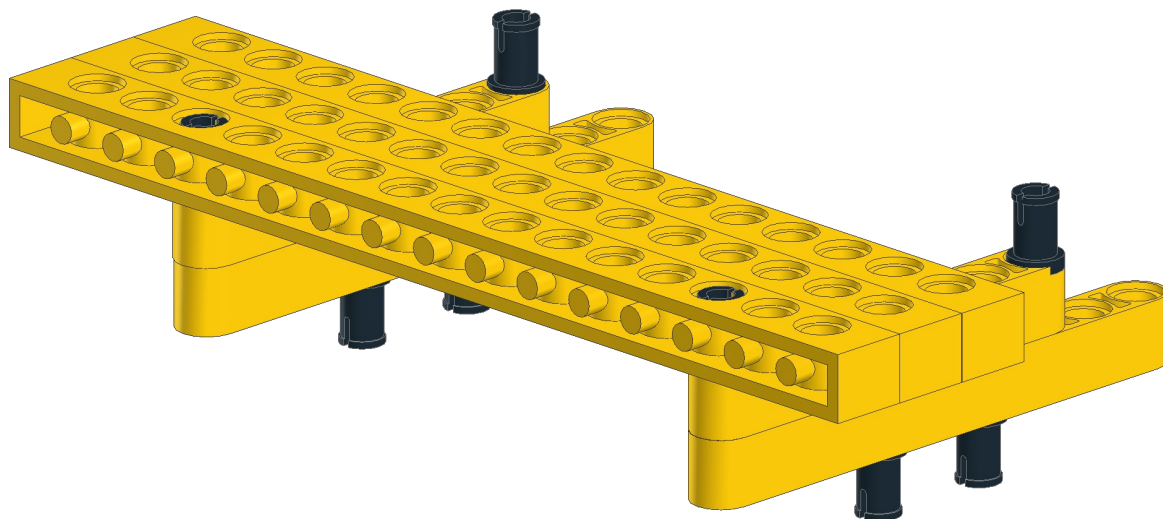
1  8x  
2x



2  4x  
2x



3



4

