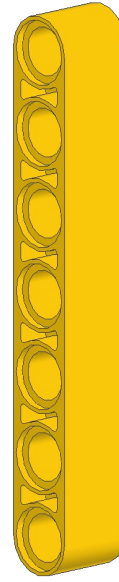
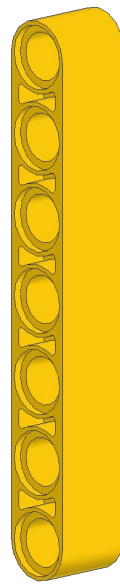
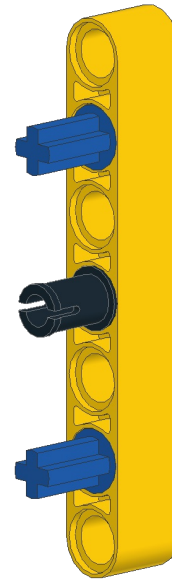
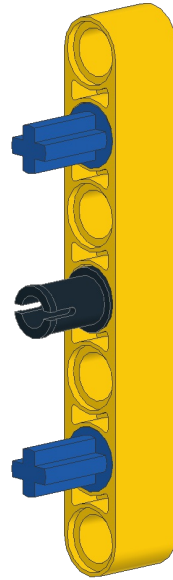


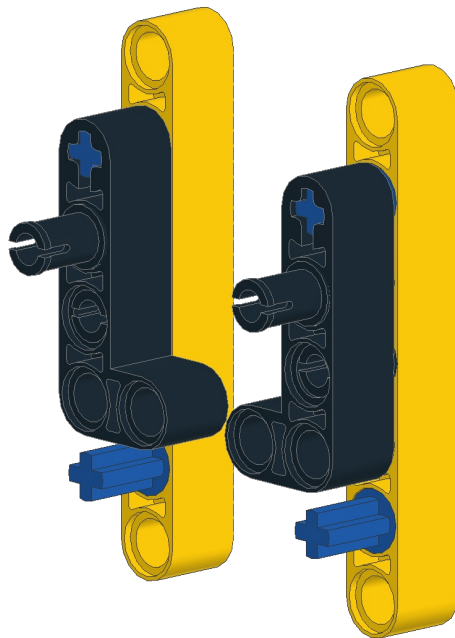
1  2x



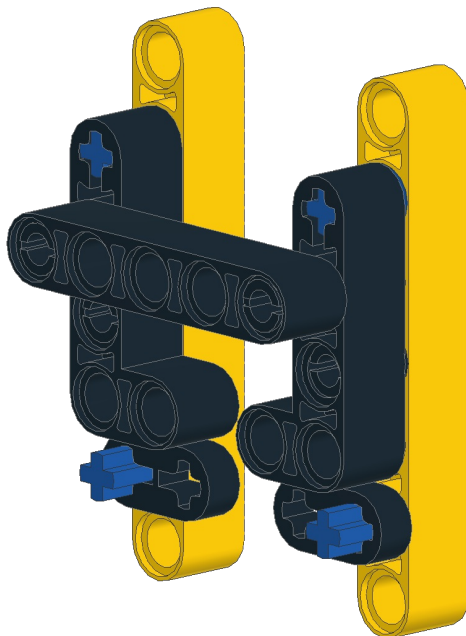
2  2x  4x





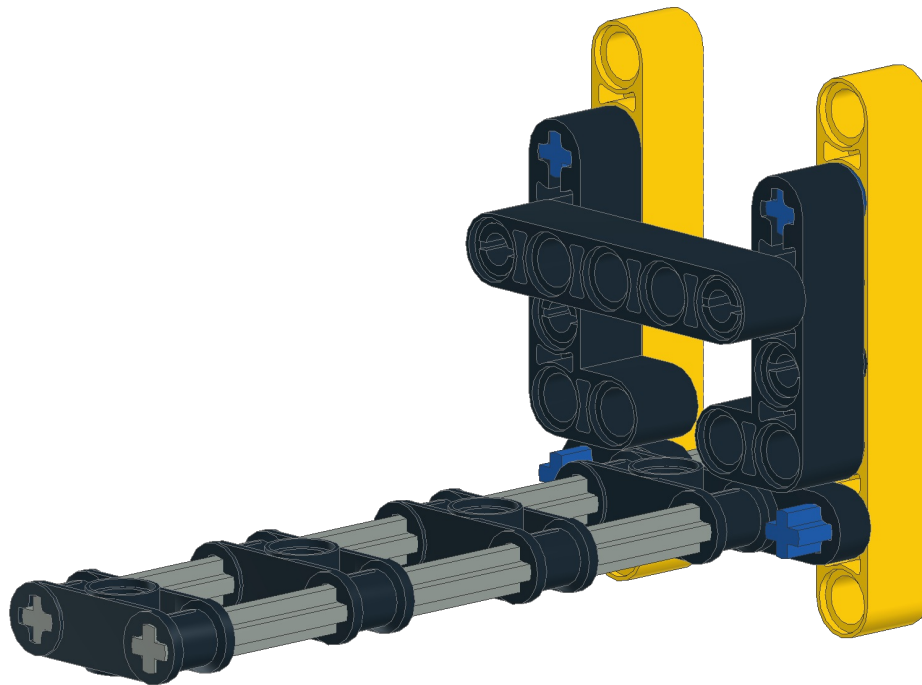
3  2x  2x



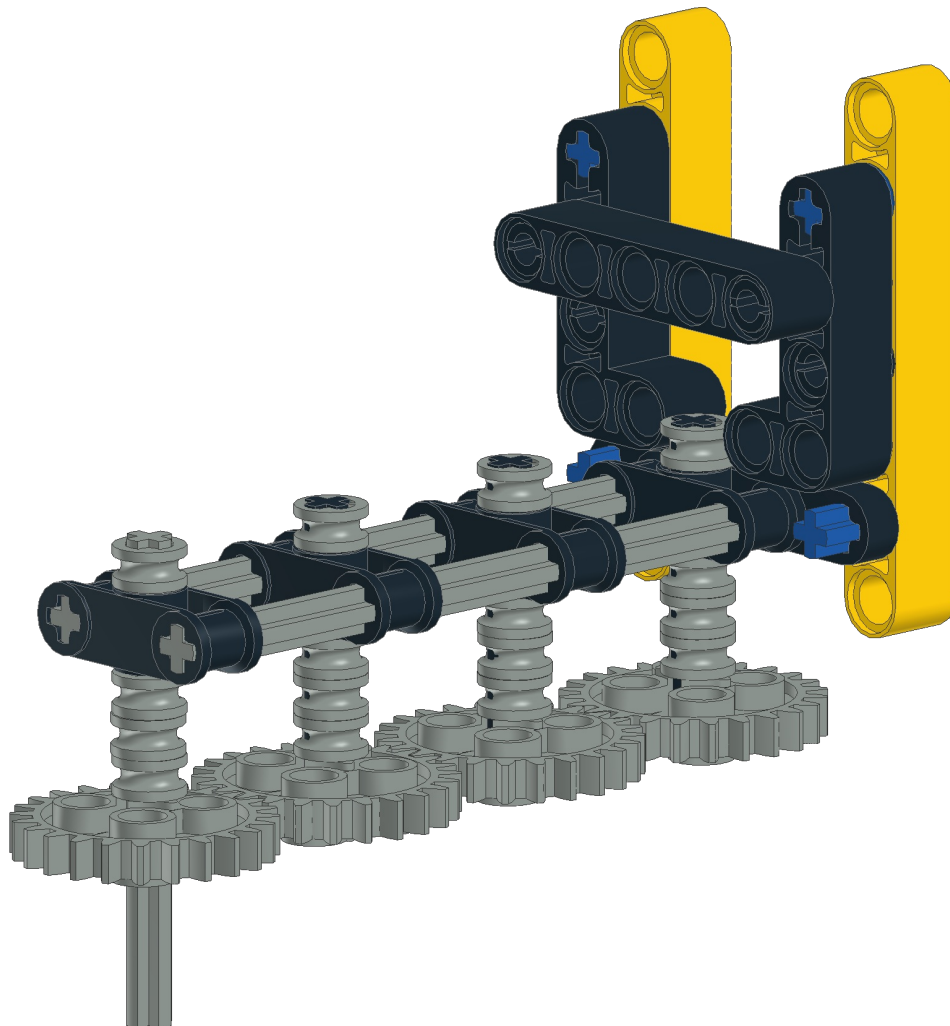
4  2x  1x



5  2x  4x



6  1x  19x  4x  7x



- 7
- 2x
- 1x
- 1x
- 1x

