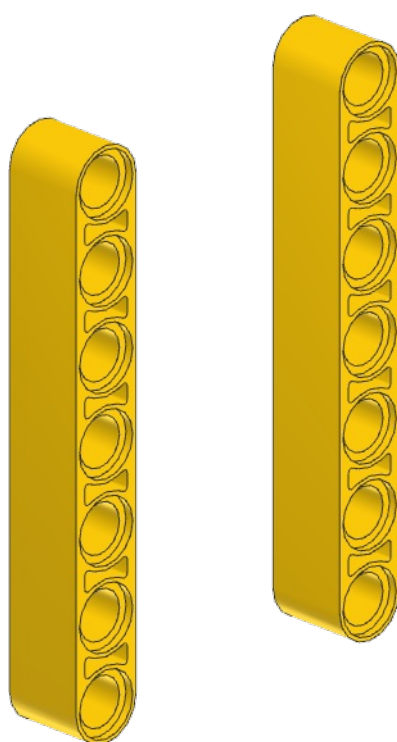
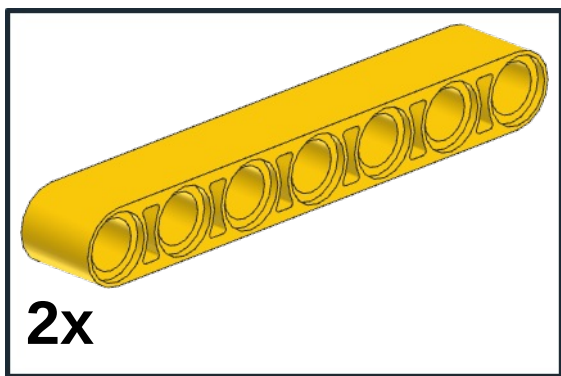
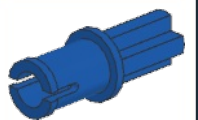


1



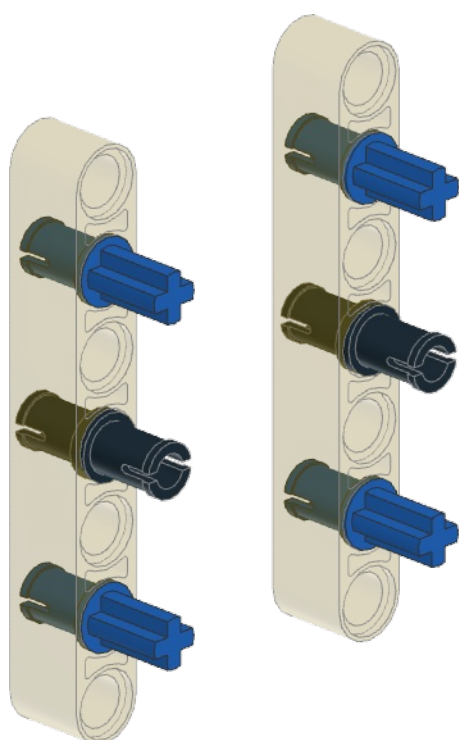
2



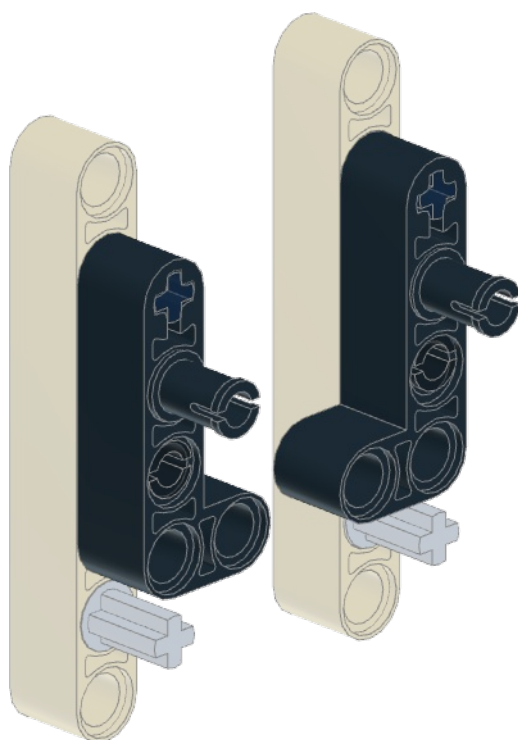
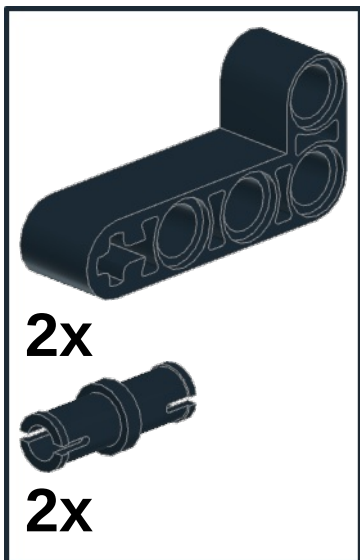
4x



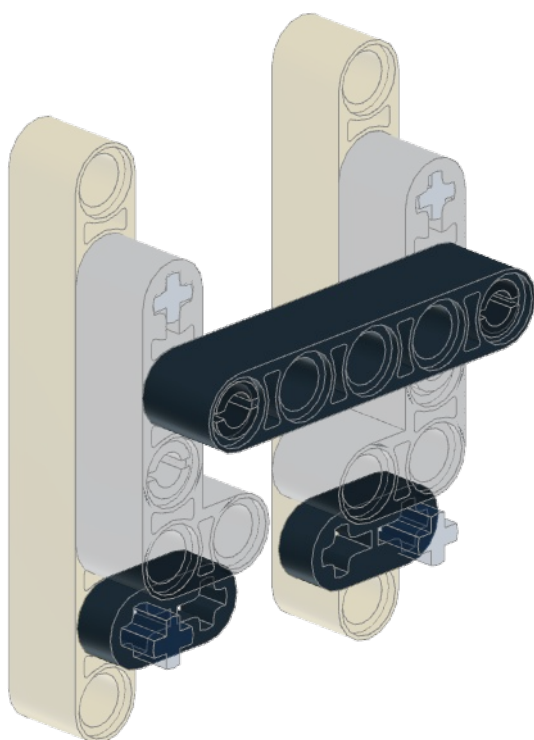
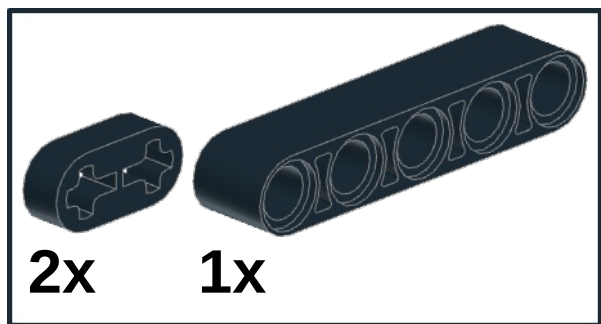
2x



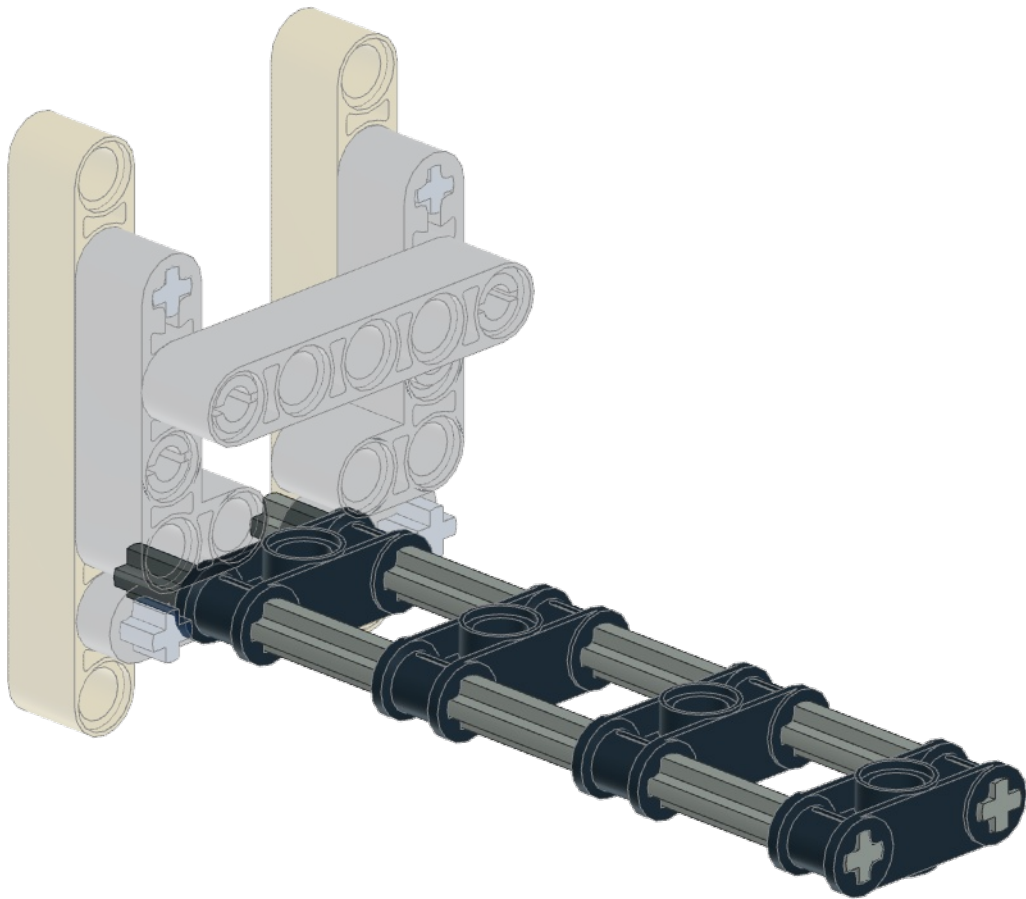
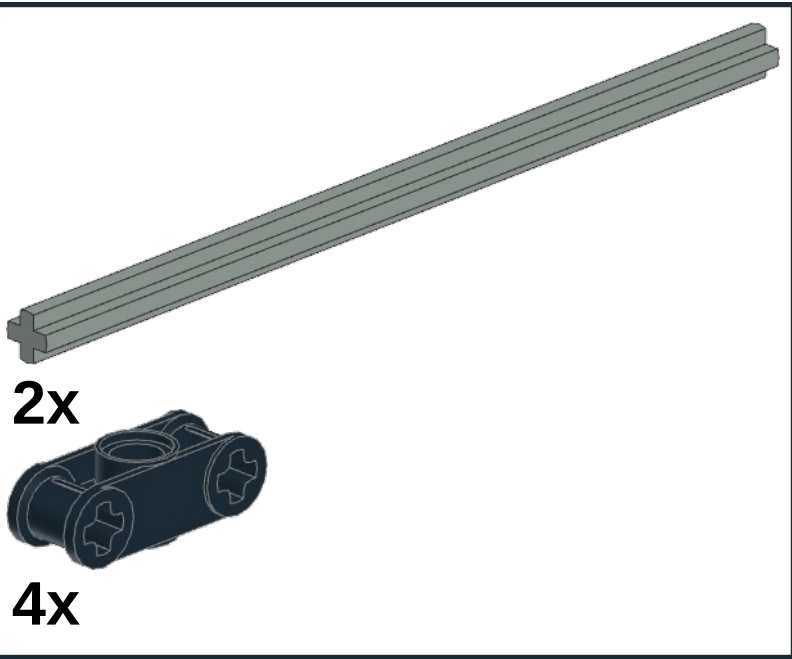
3



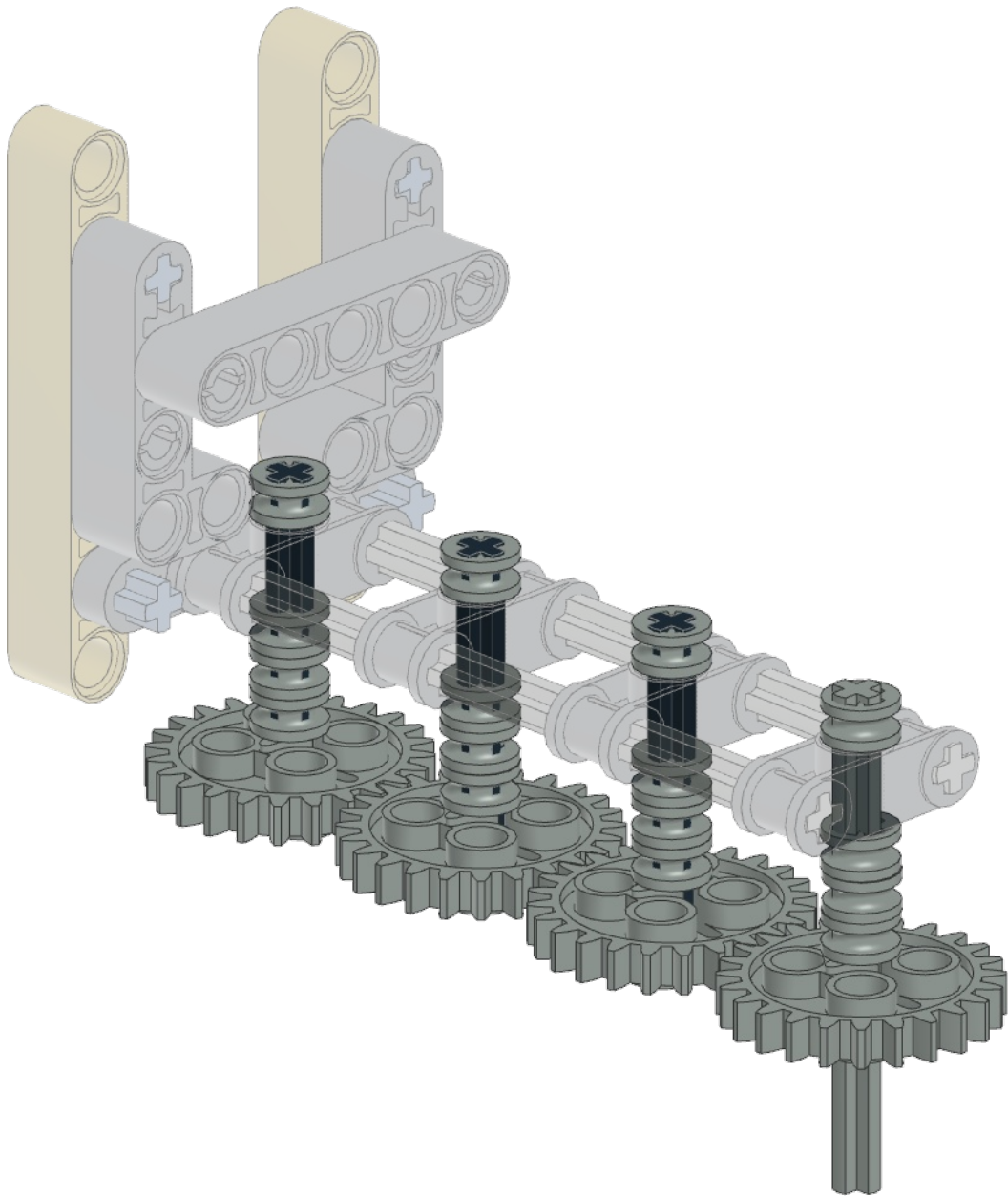
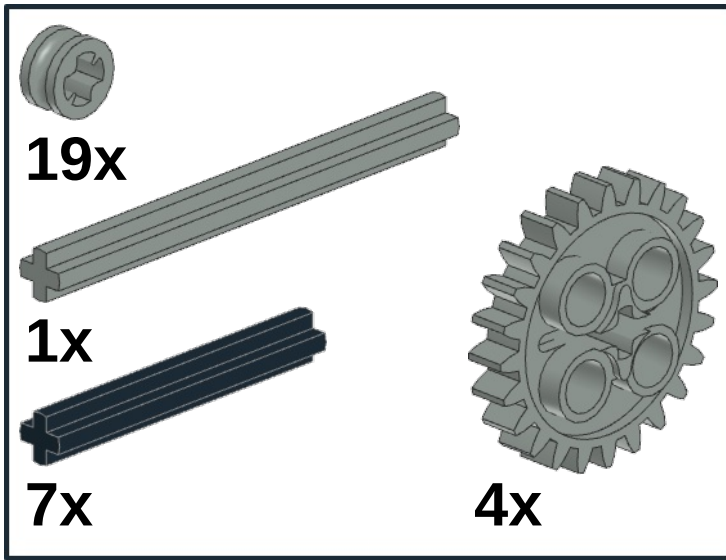
4



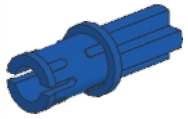
5



6



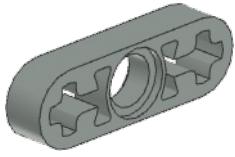
7



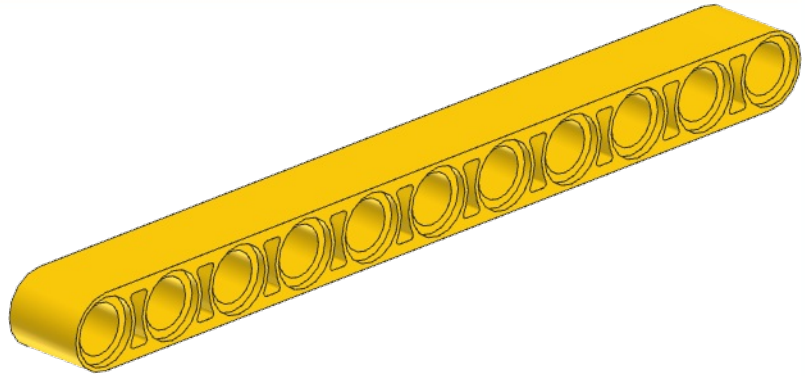
1x



1x



2x



1x

