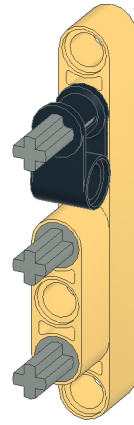
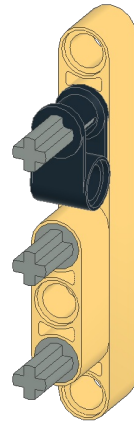
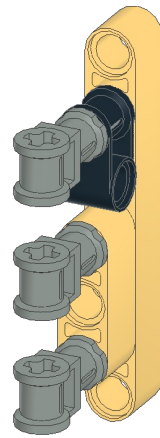
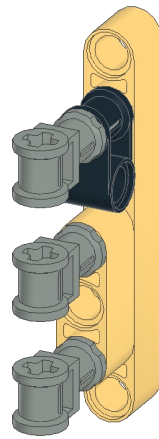



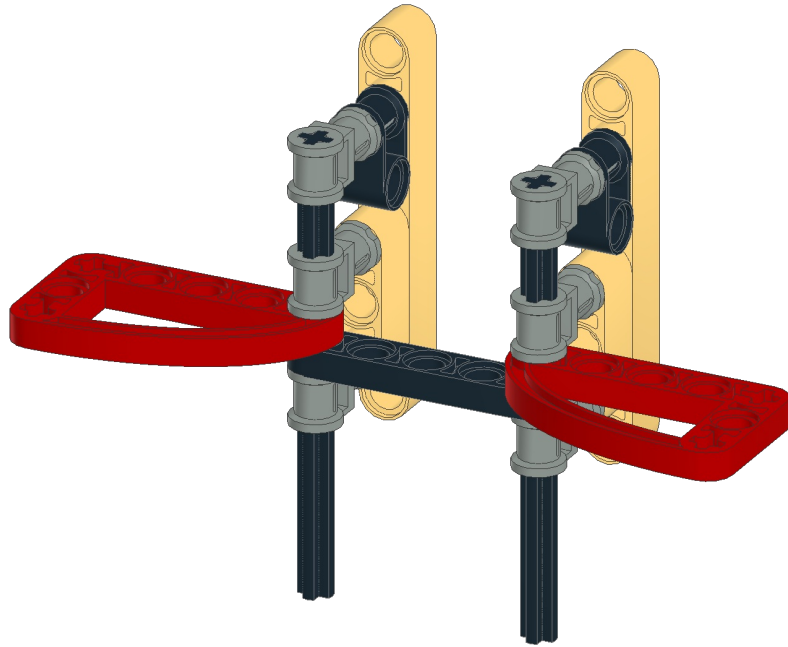
1     





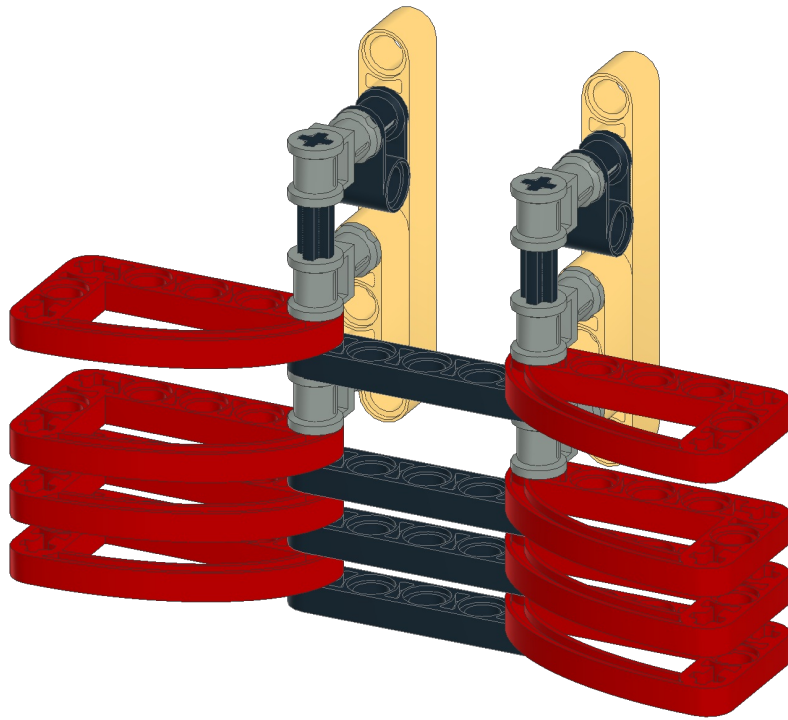
2 





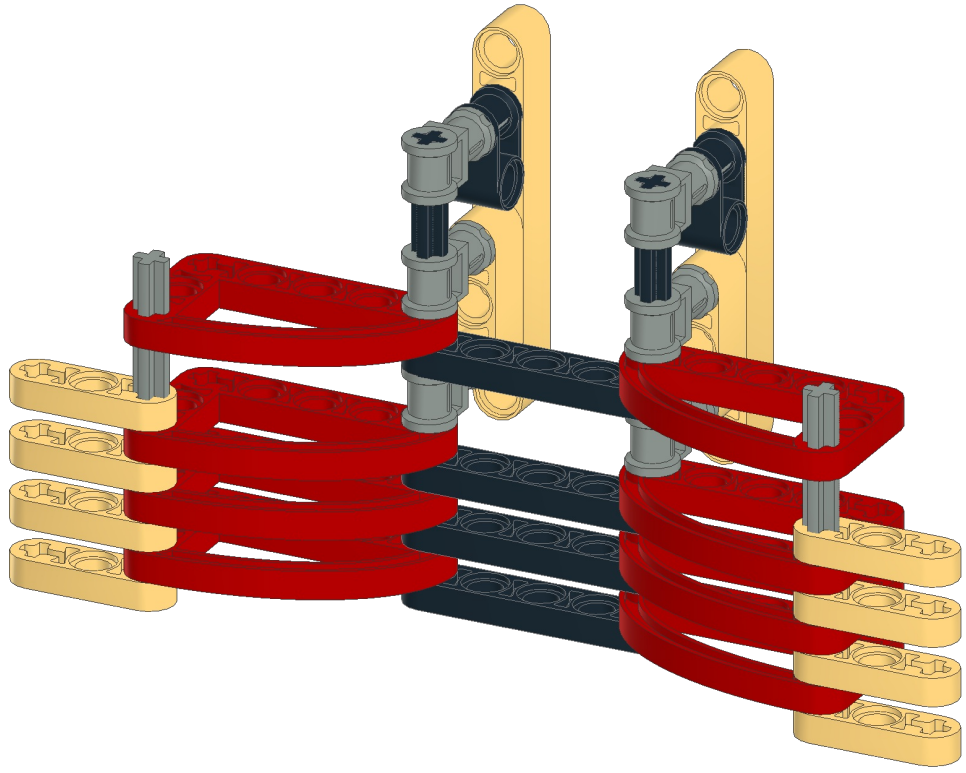
3   



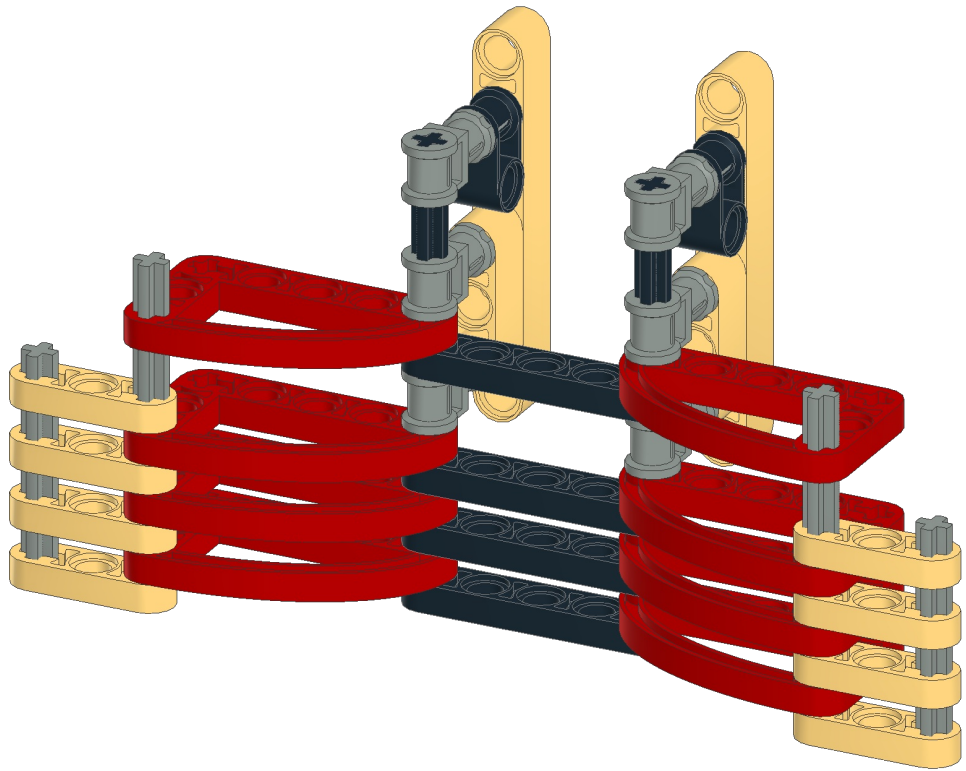
4  



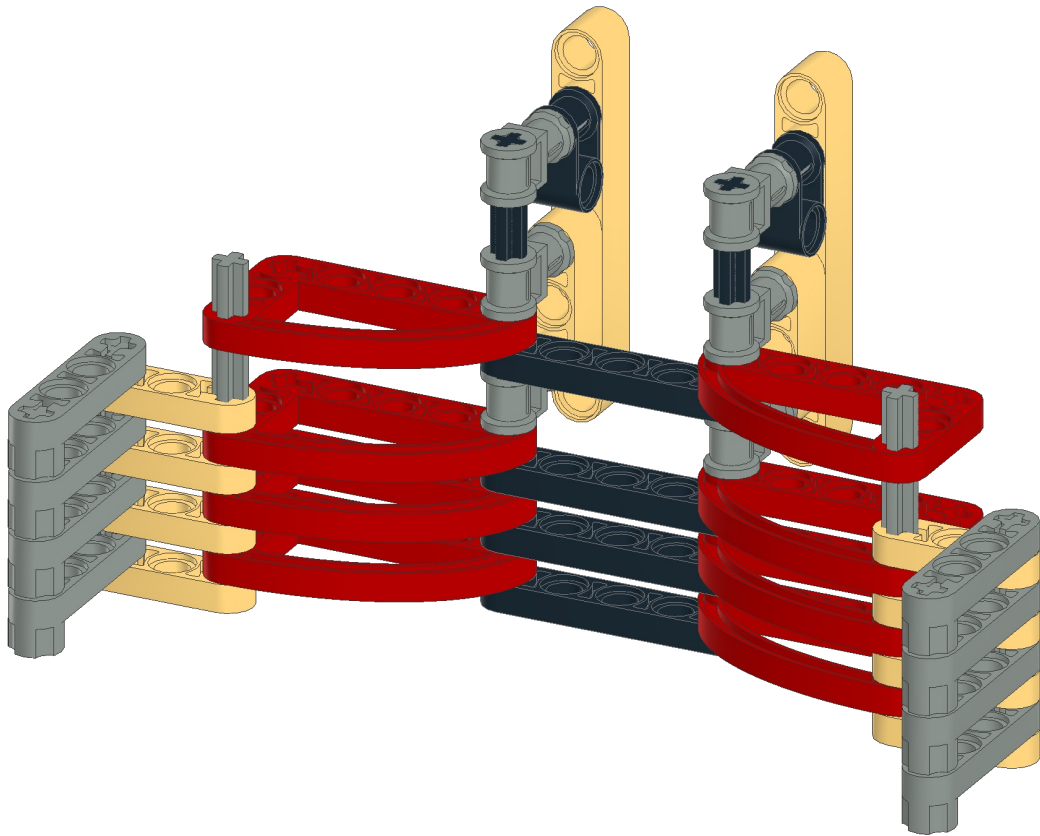
5  2x  8x



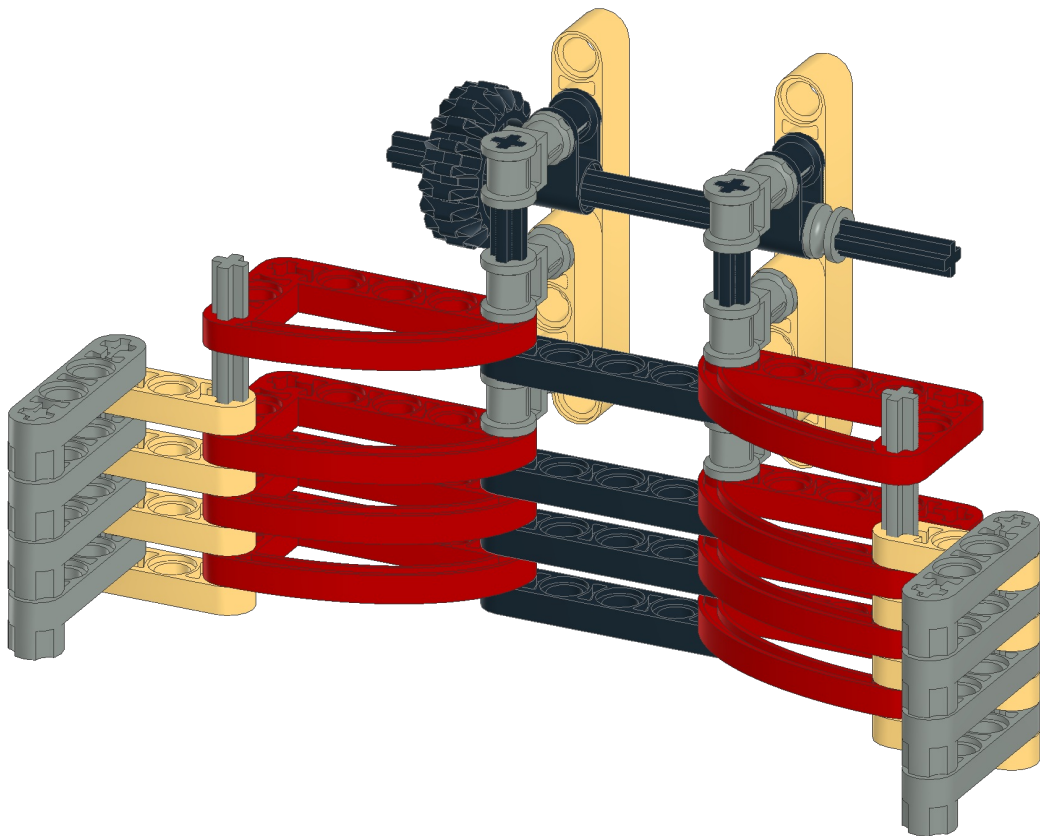
6  2x




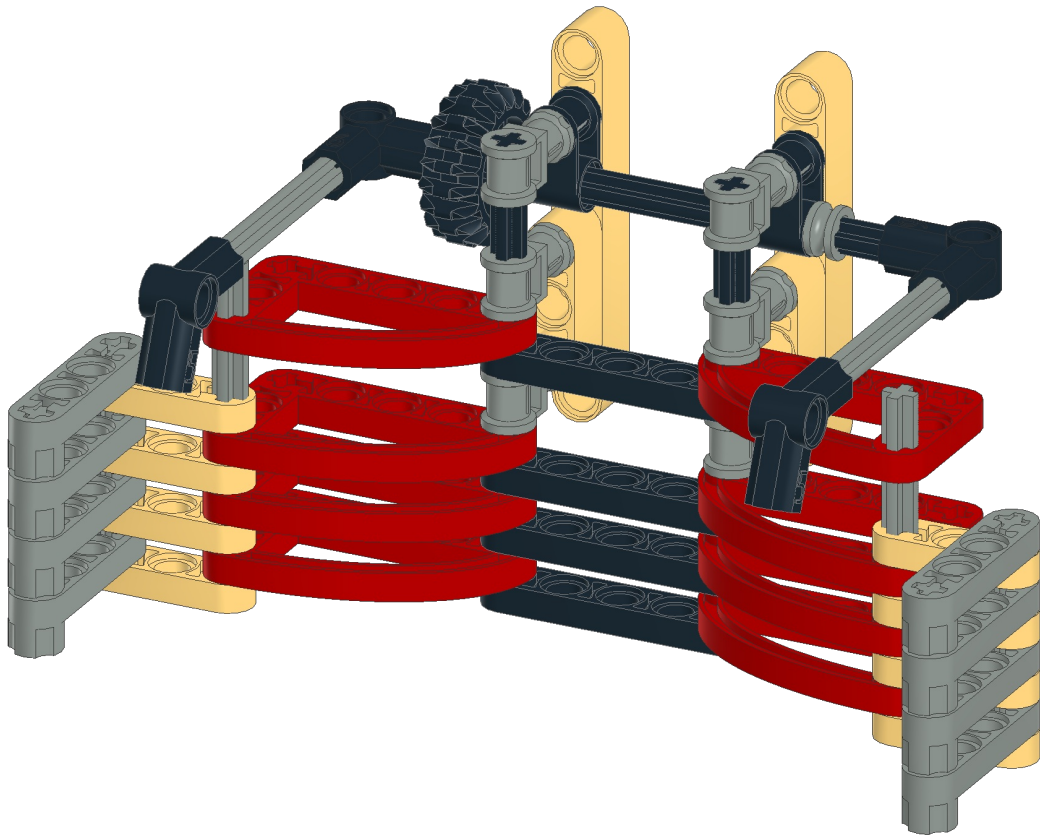
7 2x 8x



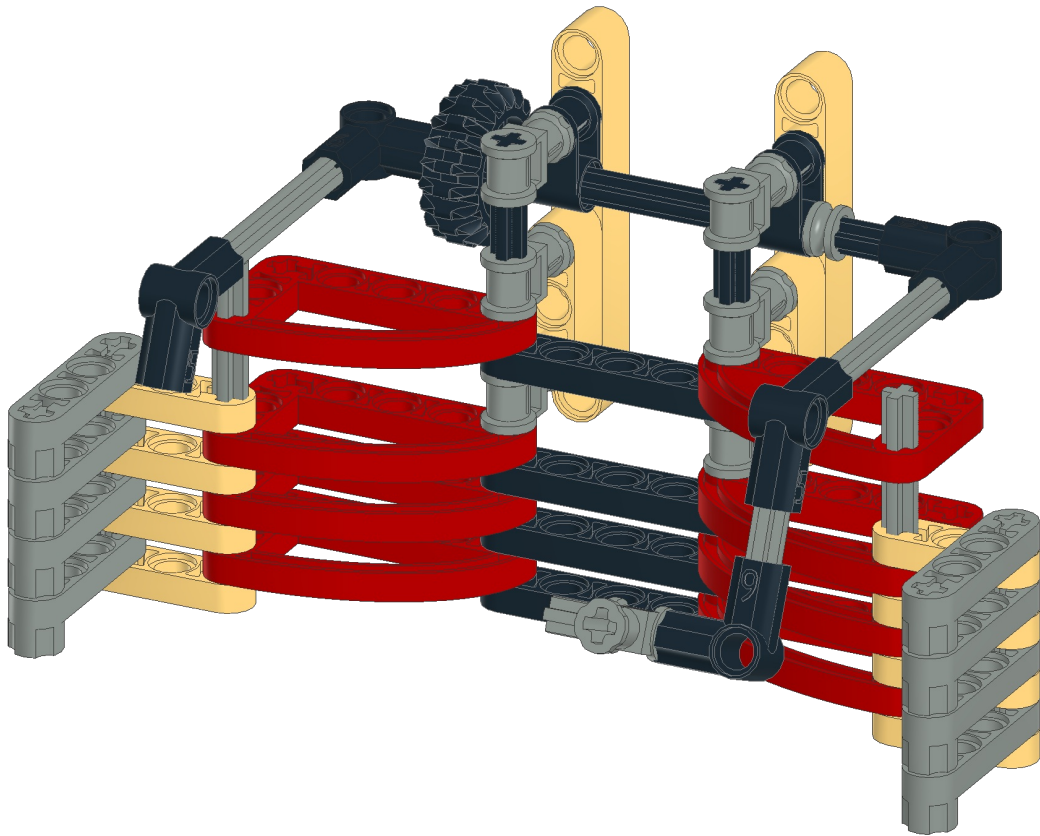
8 2x 1x 1x



9 

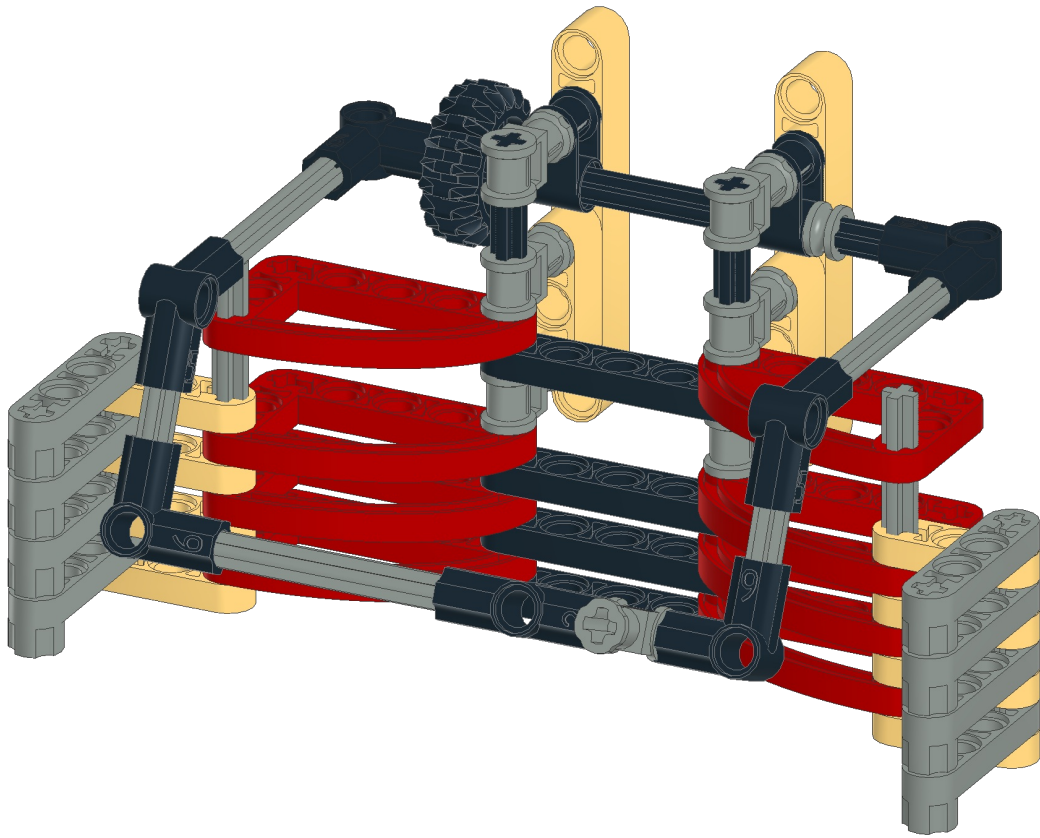


10 

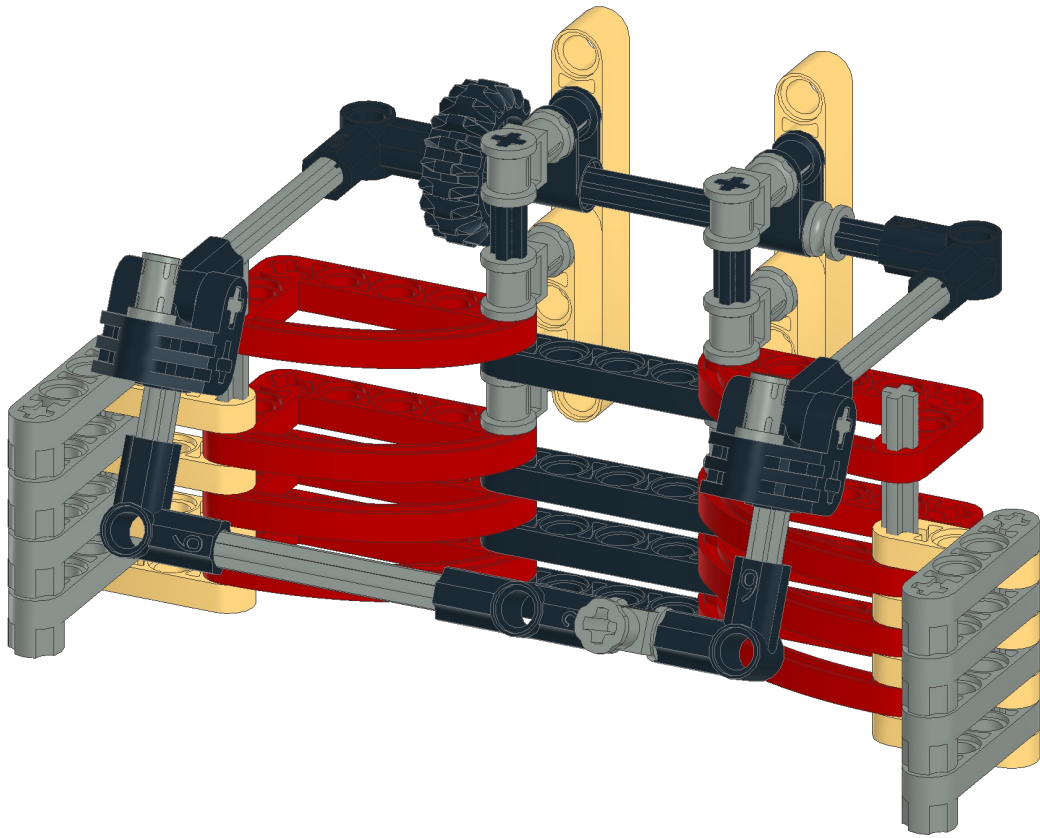








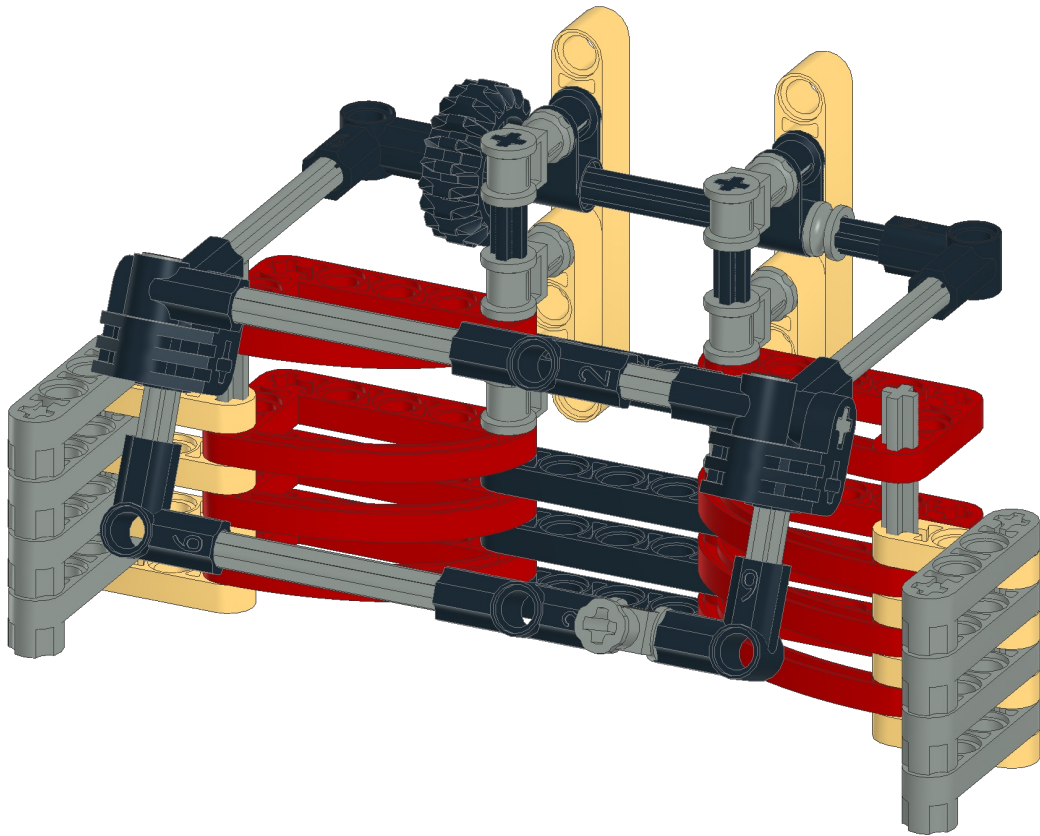
11 1x 1x 1x 1x



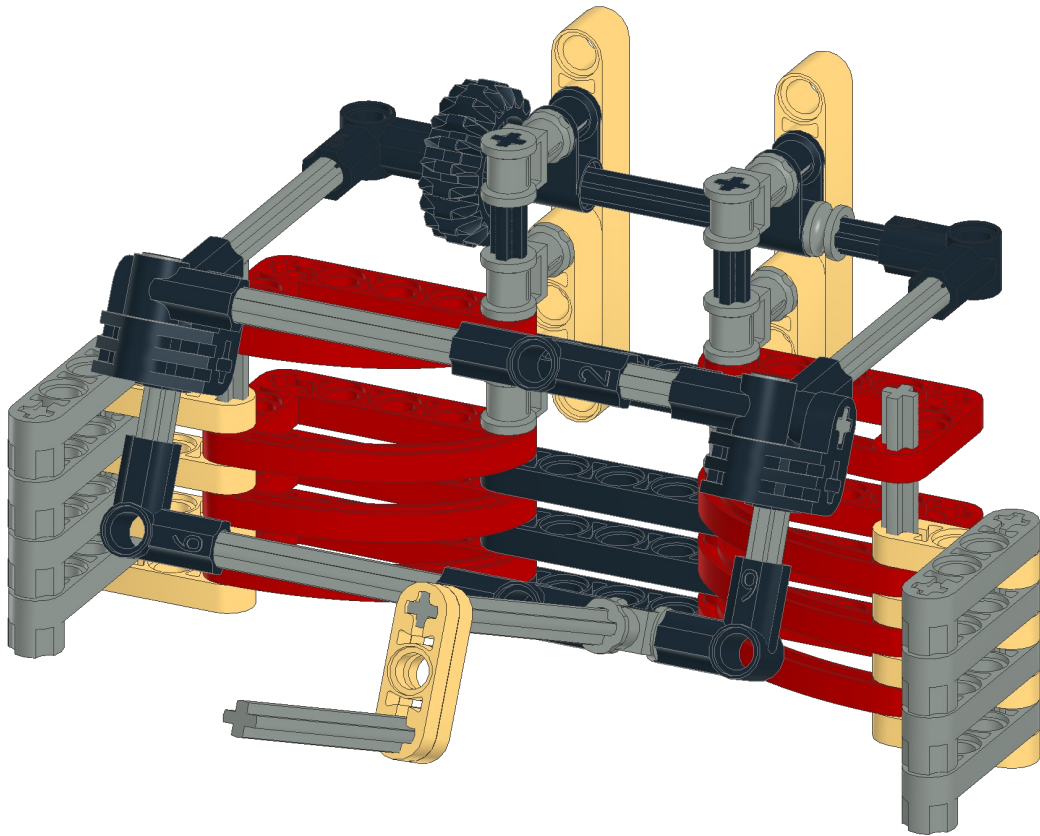
12 2x 2x 2x


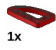


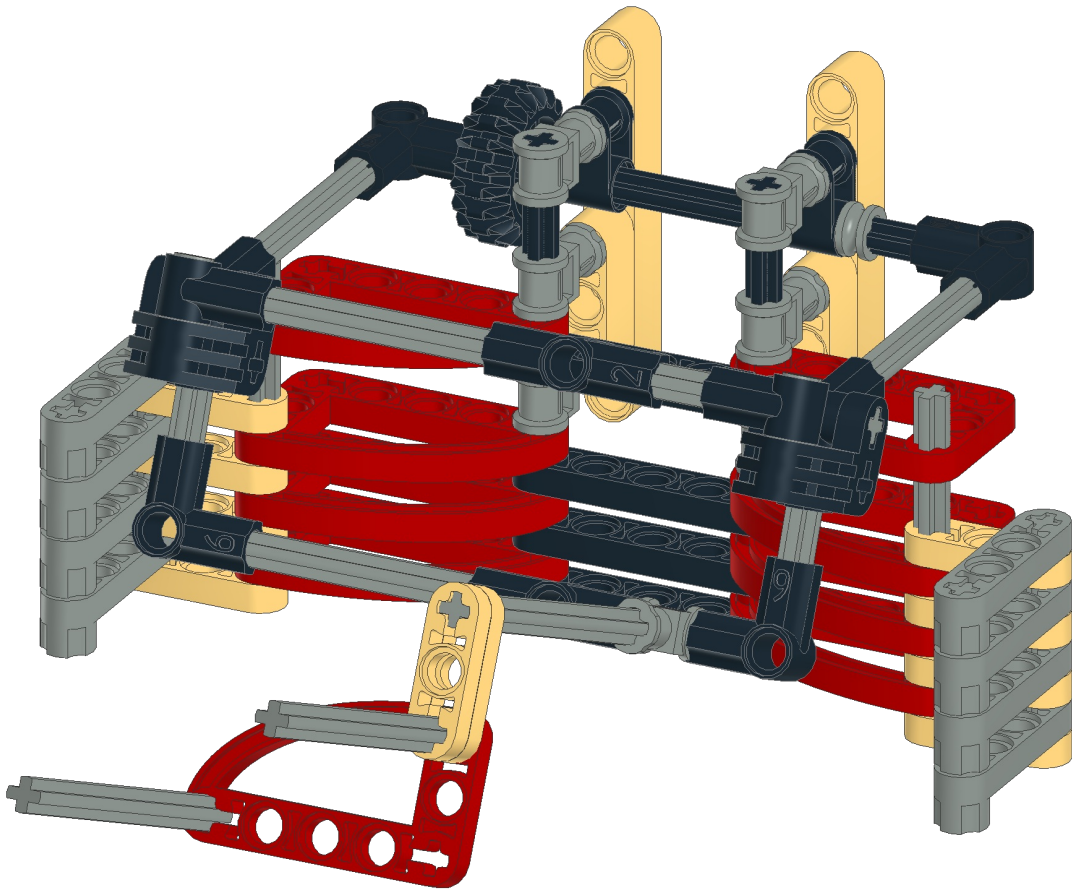
13  1x  1x  2x  1x



14  2x  2x



15  1x  1x



16  1x  1x

