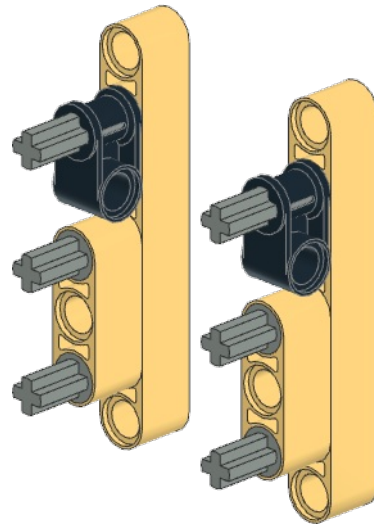
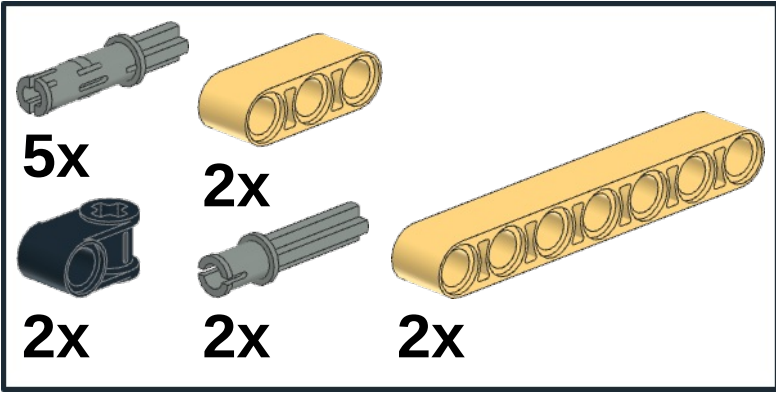
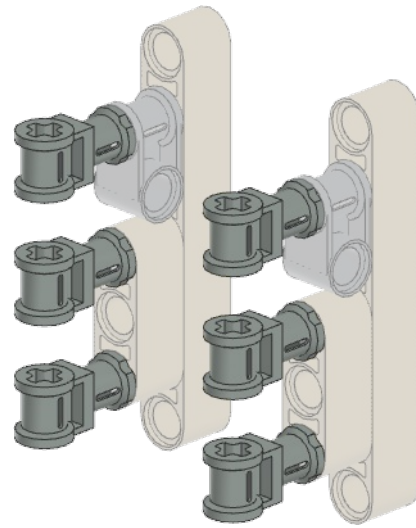


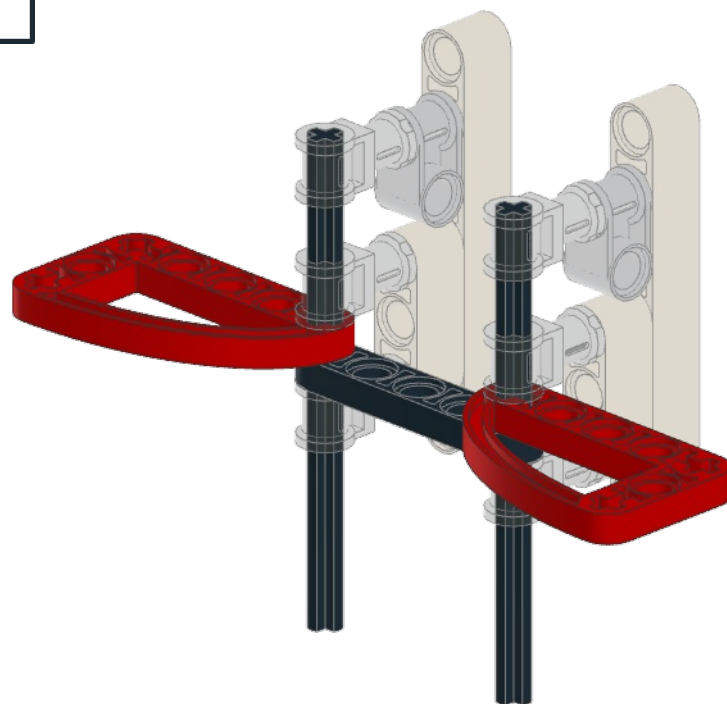
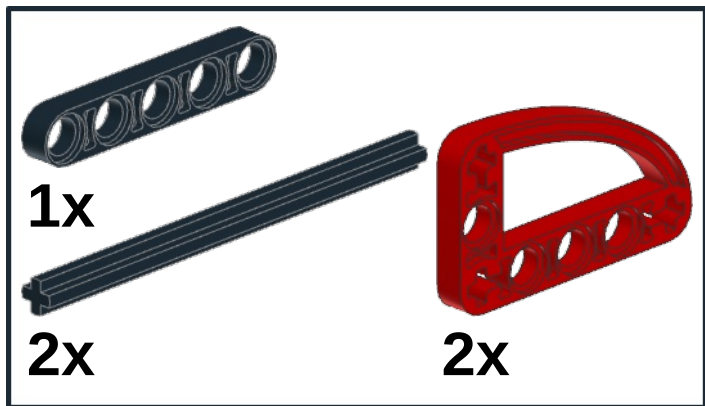
1



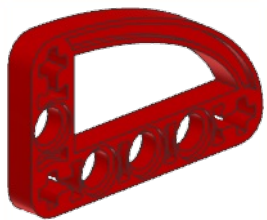
2



3



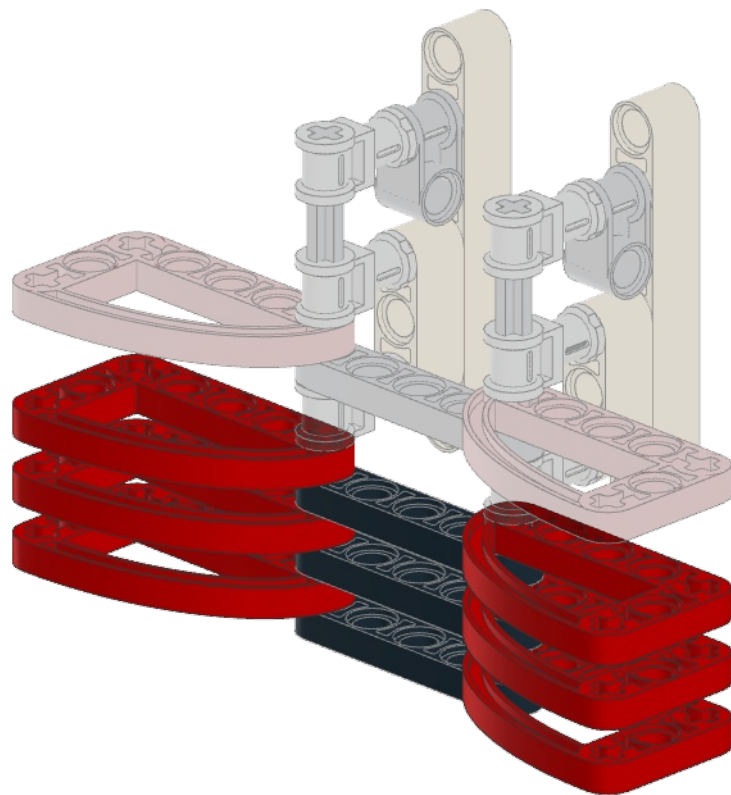
4



6x



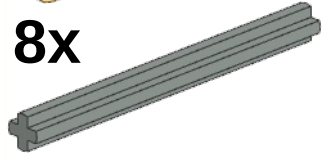
3x



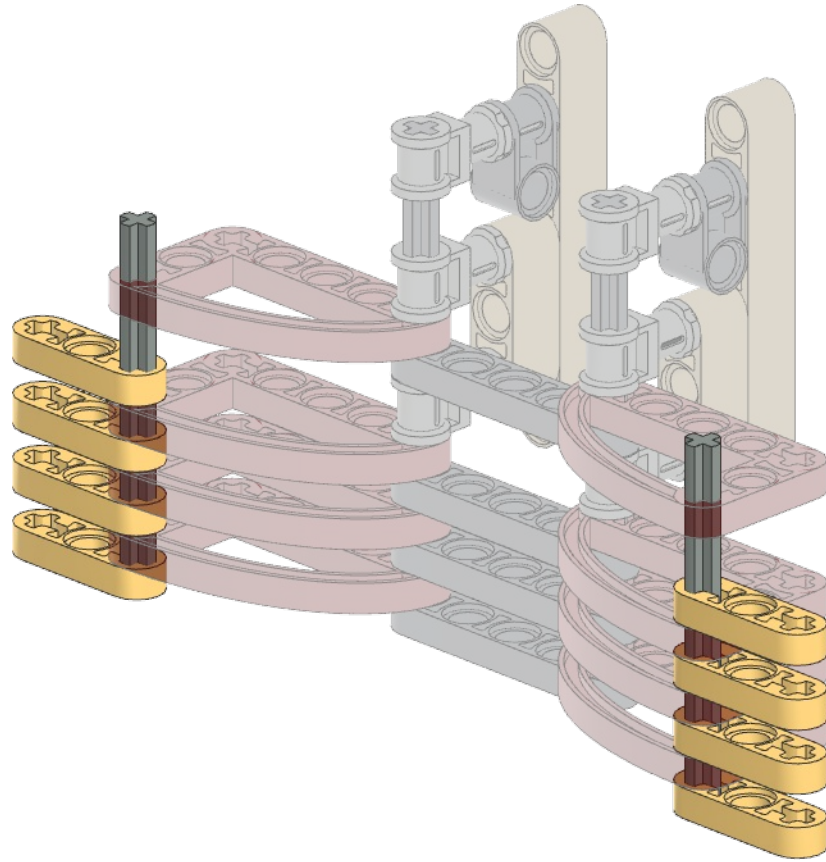
5



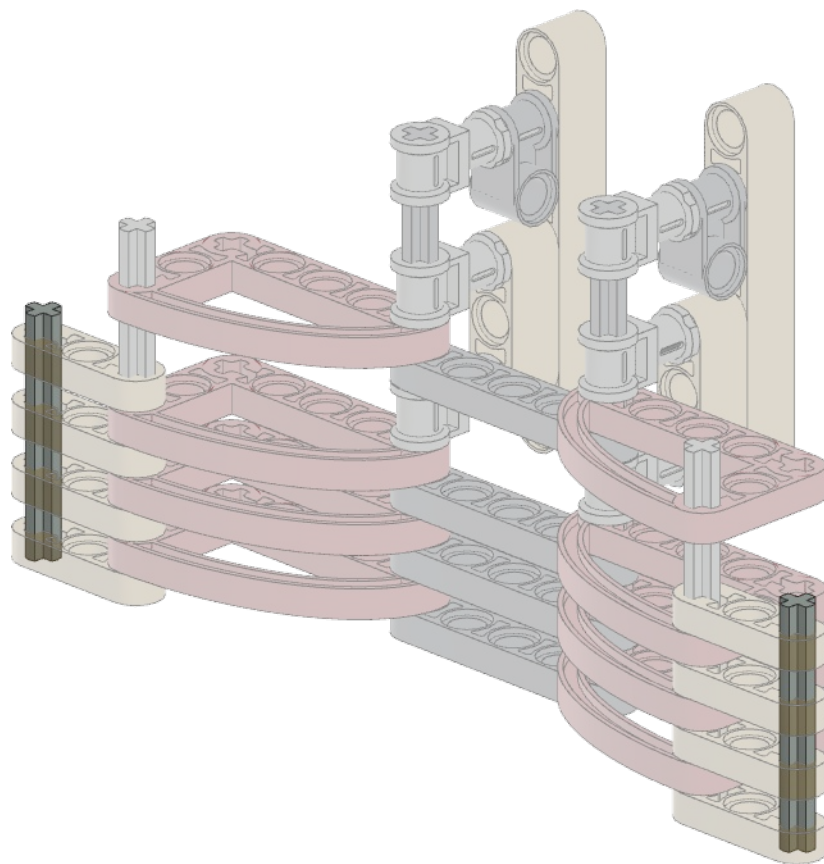
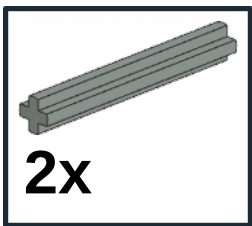
8x



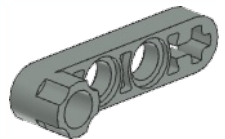
2x



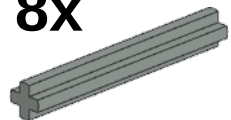
6



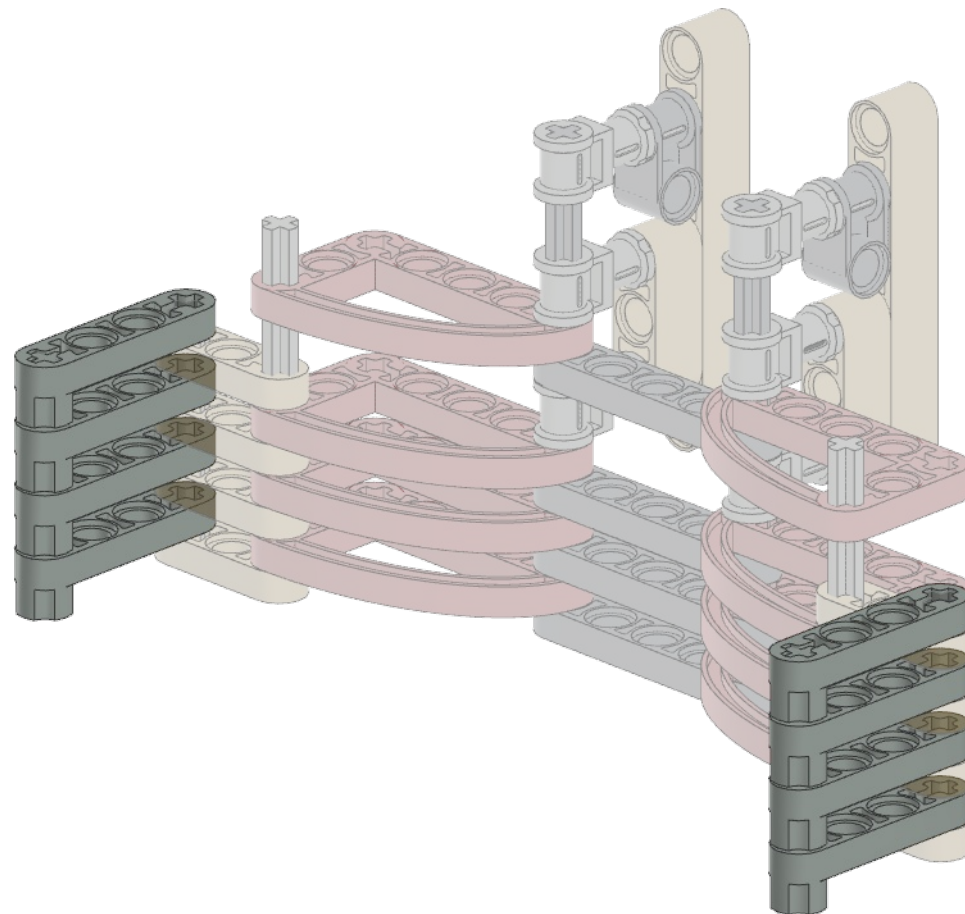
7



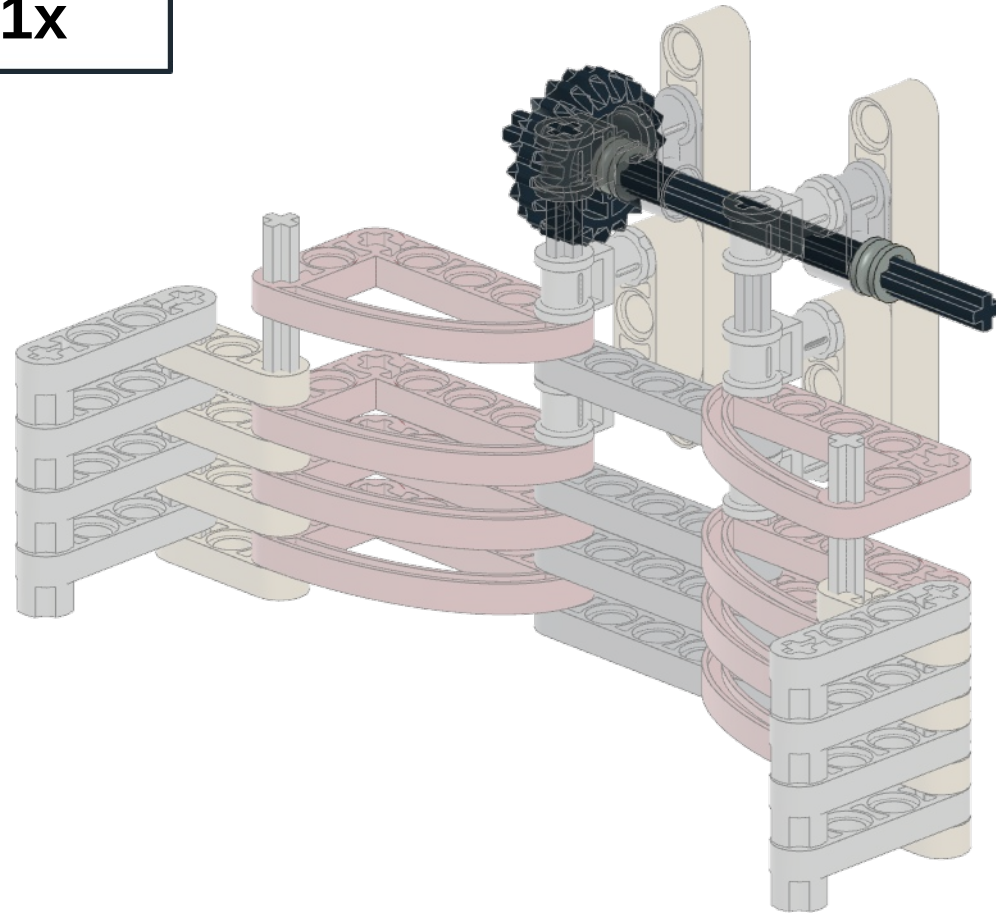
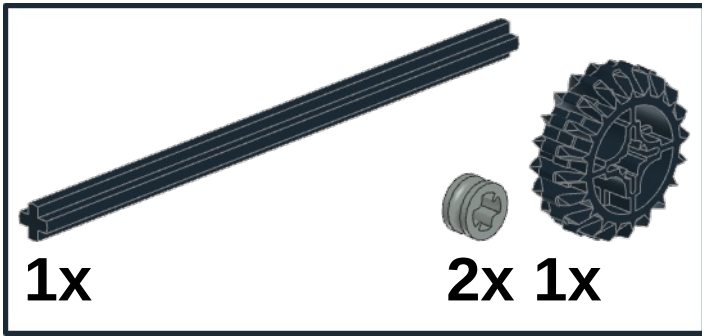
8x



2x

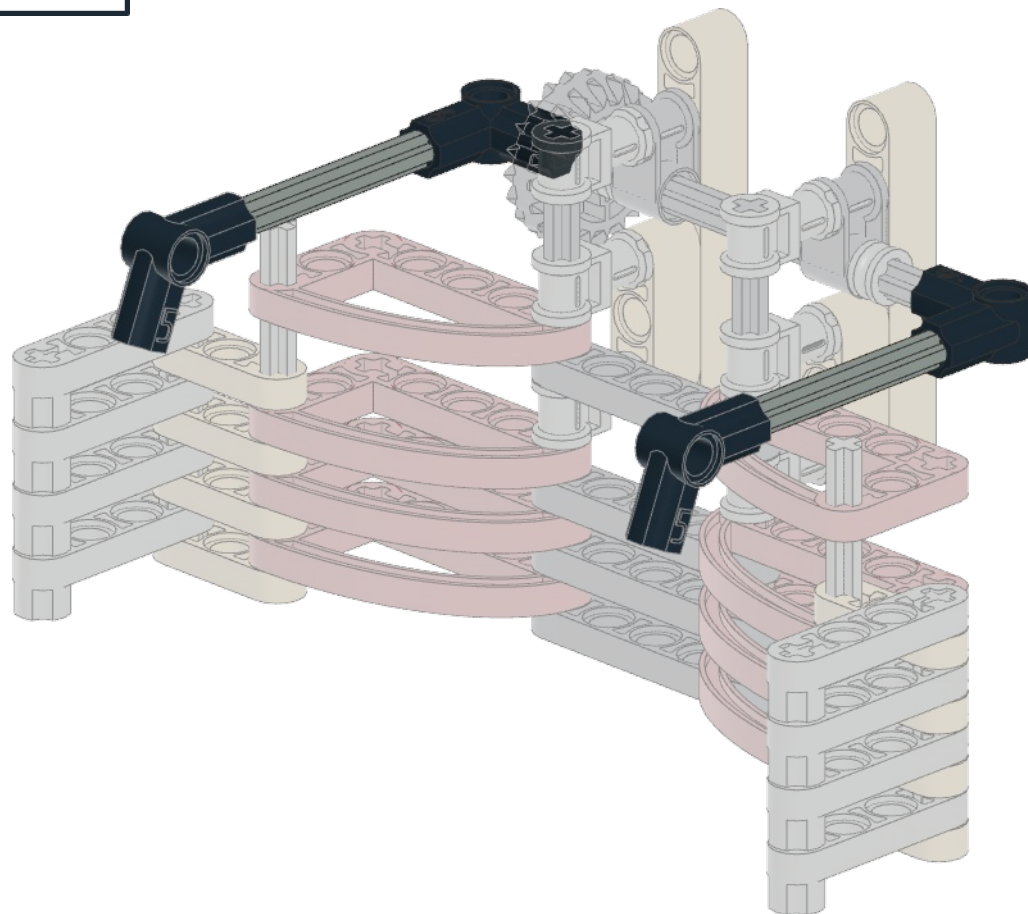
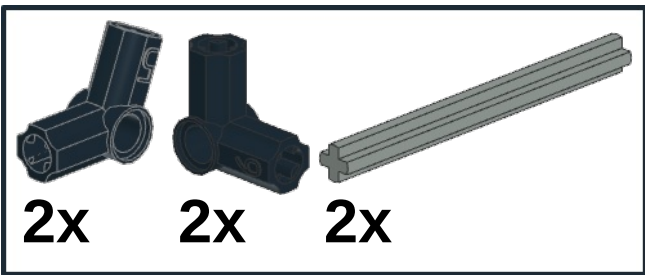


8

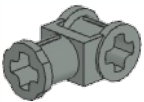
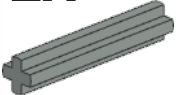
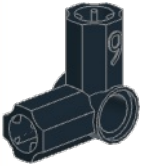


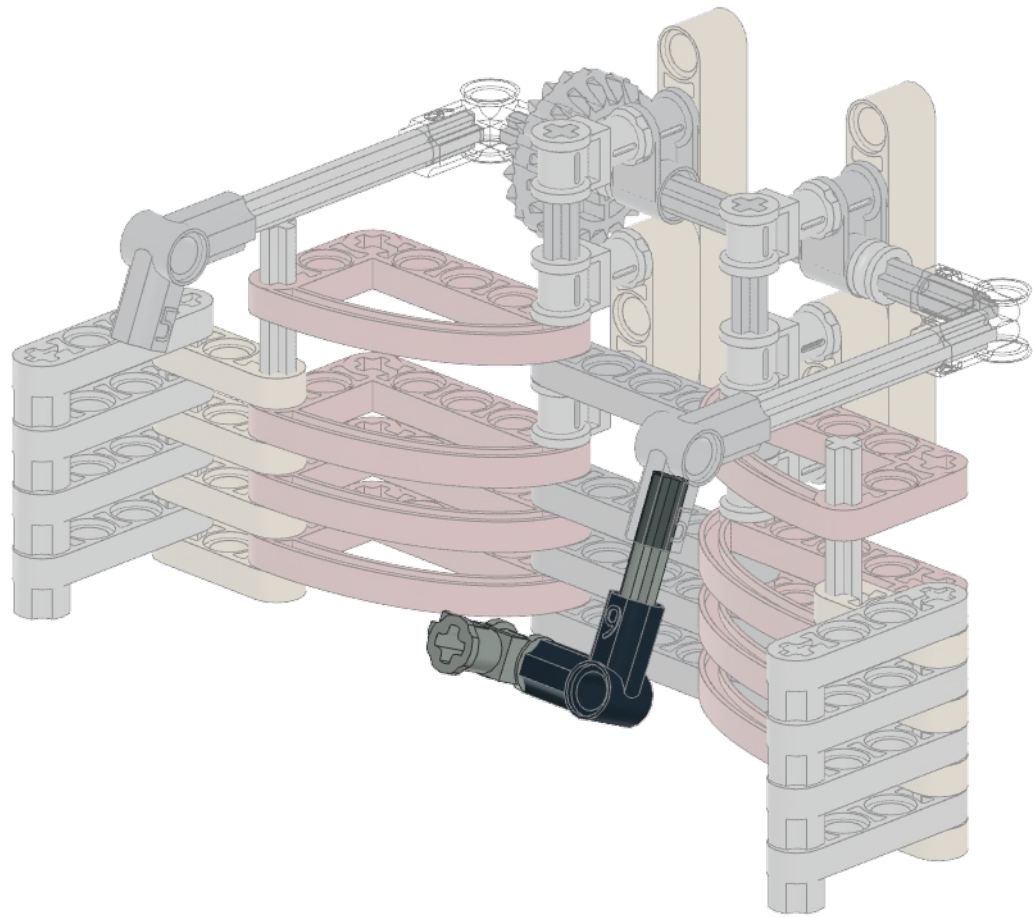


9

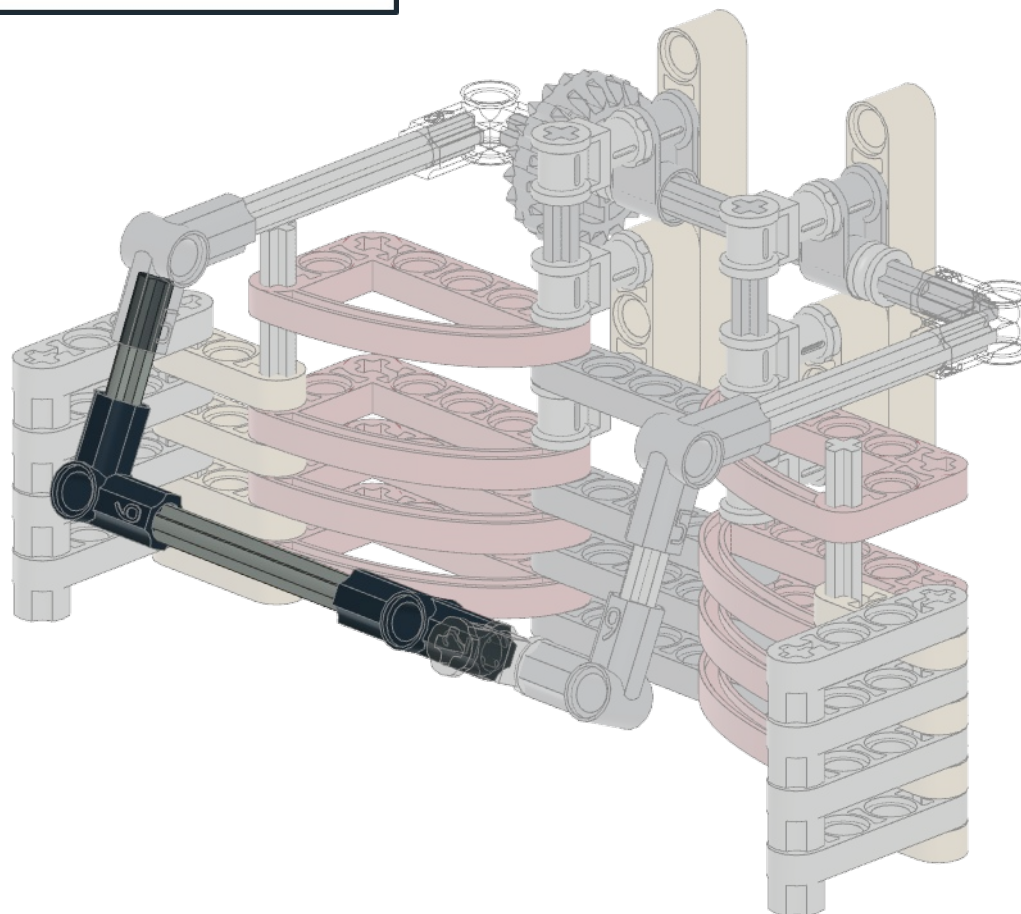
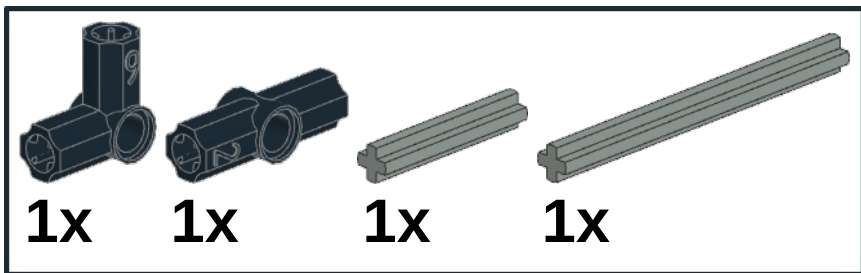


10

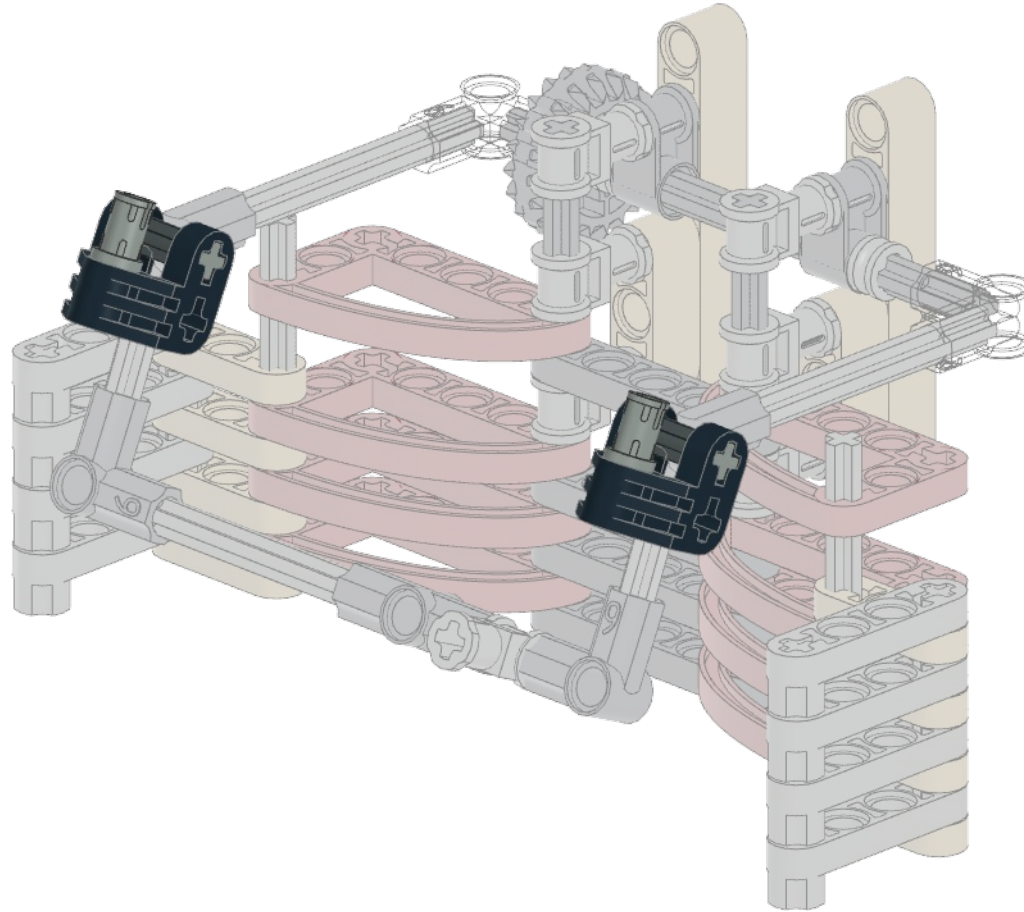
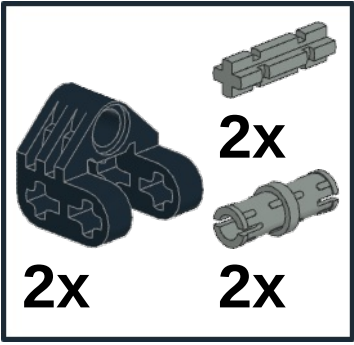
-  1x
-  2x
-  1x



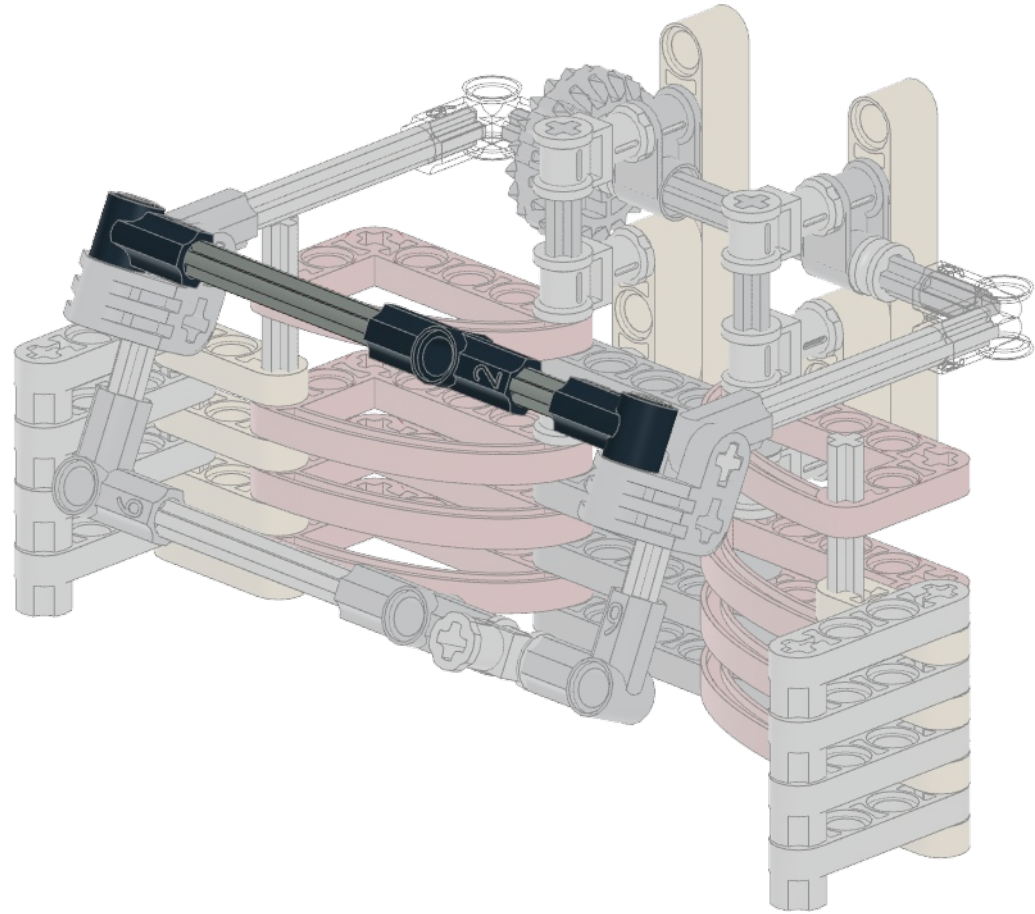
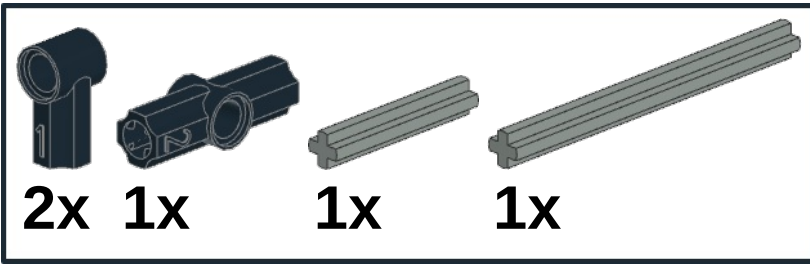
11



12



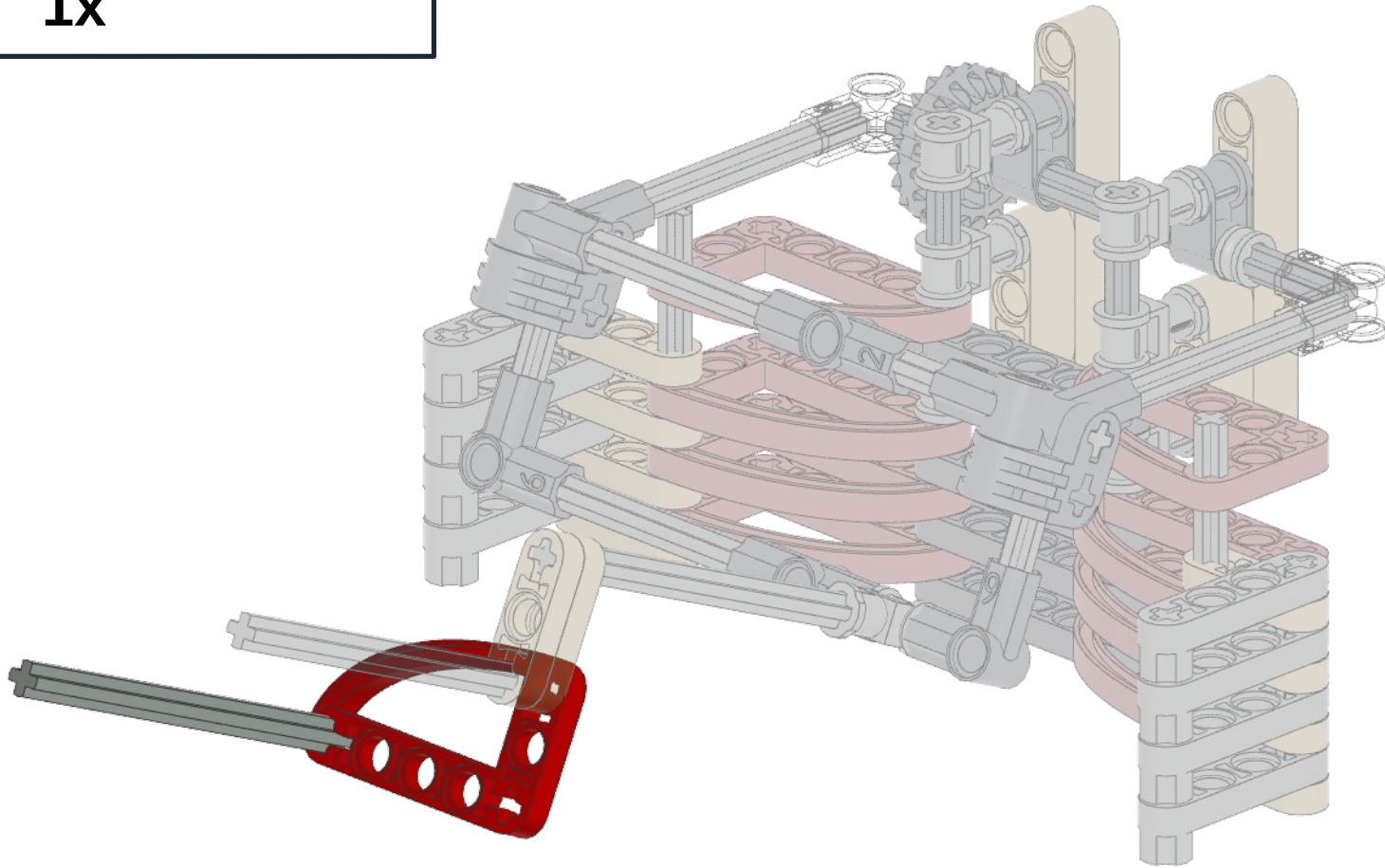
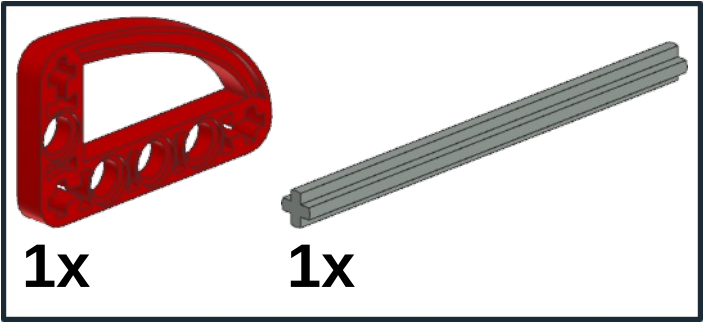
13







15



16

